

## NRFC 413, 422...424: Termostat klimakonwektorowy Modbus

### Jak zwiększyliśmy efektywność energetyczną

Precyzyjna regulacja komfortu w poszczególnych pomieszczeniach dzięki dokładnemu wykrywaniu temperatury

### Właściwości

- Regulator jednopomieszczeniowy do ogrzewania i chłodzenia za pomocą urządzeń klimatyzacyjnych w budynkach komercyjnych i mieszkalnych
- Do 2- lub 4-rurowych klimakonwektorów, dwustopniowych systemów grzewczych lub wodnych pomp ciepła
- Możliwość zintegrowania z systemami zarządzania budynkiem poprzez Modbus/RTU
- Duży, konfigurowalny wyświetlacz z podświetleniem
- Zintegrowany zegar WŁ/WYŁ
- Możliwość dezaktywacji przycisków w instalacjach publicznych
- Sterowanie zaworami poprzez wyjście 2-punktowe lub 0...10 V
- Obsługa wentylatorów 3-biegowych lub z silnikiem EC
- Przełączanie czas letni/zimowy w zastosowaniach dwururowych
- Automatyczna dezaktywacja wewnętrznego czujnika temperatury podczas korzystania z kablowego czujnika temperatury
- Montaż za pomocą płyty montażowej bez konieczności otwierania regulatora
- Uniwersalne wzornictwo i niewielka wysokość zabudowy 14 mm dla niepozornego montażu



NRFC413MF111

### Dane techniczne

Źródło zasilania		
	Źródło zasilania	100...240 V~, 50/60 Hz
	Pobór mocy	5 VA
Warunki otoczenia		
	Temperatura otoczenia	0...40 °C
	Wilgotność otoczenia	10...90% rh, bez kondensacji
	Temperatura przechowywania i transportu	-10...60 °C
Wejścia/wyjścia		
Wejścia	Czujnik temperatury	NTC 10k
	Wejście cyfrowe	zamknięte < 0,3 V= otwarte > 0,7 V=
	Wejście analogowe	0...10 V
Wyjścia	Wyjście analogowe U	0...10 V (100 kΩ)
	Wyjście przekaźnika	2,2 A (IR); 3,6 A (IX) cos φ 0,98 każdy przy 240 V~
Interfejsy, komunikacja		
RS-485	Protokół komunikacyjny	Modbus/RTU
	Przyłącze	Zacisk śrubowy, 3-biegunowy 0,14. 1,5 mm <sup>2</sup> sztywny A (D+) / B (D-)
	Prędkość magistrali	4800, 9600 bit/s (regulowana)
	Zakres adresów	164
	Kody funkcji	01, 03, 04, 06, 16
	Kontrola CRC	CRC-16
	Typ danych	u16
	Format danych	10 bit, 1 start, 8 danych, 1 stop, bez parzystości
	Wskaźnik/wyświetlacz	Wyświetlacz LCD z podświetleniem (regulowanym)
	Przyciski	6
Budowa		
	Waga	0,3 kg
	Wymiary sz × w × g	88 × 88 × 46.2 mm
	Obudowa	Górna i dolna część w kolorze białym
	Materiał obudowy	Poliwęglan
	Mocowanie	Na okrągłej lub kwadratowej puszcze wpuszczanej



## Standardy i dyrektywy

	Rodzaj zabezpieczenia	IP20 (EN 60529)
	Klasa ochrony	II as per IEC 60730
Zgodność CE według	Dyrektywa EMC 2014/30/UE	EN 60730-1, EN 60730-2-9 lokale mieszkalne Typ 1.C
	Dyrektywa niskonapięciowa 2014/35/UE	EN 60730-1, EN 60730-2-9
	Dyrektywa RoHS 2011/65/EU	EN IEC 63000

## Wejścia/wyjścia

Typ	AI	DI	AO	DO
NRFC413MF111	1 × NTC, 1 × 0...10 V	1	1	3 × przekaźnik (jednobiegunowy styk normalnie otwarty)
NRFC422MF111	1 × NTC	1	0	5 × przekaźnik (jednobiegunowy styk normalnie otwarty)
NRFC423MF111	1 × NTC	1	2	3 × przekaźnik (jednobiegunowy styk normalnie otwarty)
NRFC424MF112	1 × NTC	1	2	3 × przekaźnik (jednobiegunowy styk normalnie otwarty)

## Przegląd typów

Typ	Opis	Wentylator
NRFC413MF111	2-rurowy, ciągły, z pozycyjnym sygnałem zwrotnym	3 biegi
NRFC422MF111	2- lub 4-rurowy, 2-punktowy	3 biegi
NRFC423MF111	2- lub 4-rurowy, ciągły	3 biegi
NRFC424MF112	2- lub 4-rurowy, 2-punktowy lub 2-rurowy, ciągły	Silnik EC z funkcją wyłączenia

## Opis działania

NRFC4\* to parametryzowany regulator jednopomieszczeniowy z funkcją komunikacji Modbus/RTU. Dzięki stałym zastosowaniom NRFC4\* jest specjalnie zaprojektowany do współpracy z klimakonwektorami (FCU) i może być używany jako regulator strefowy w budynkach mieszkalnych i komercyjnych w połączeniu z siecią Modbus/RTU.

Regulator jednopomieszczeniowy wykrywa temperaturę w pomieszczeniu za pomocą zintegrowanego czujnika temperatury i porównuje ją z temperaturą zadaną. W przypadku odchylenia otwierany jest zawór grzewczy w trybie ogrzewania, a zawór chłodzący w trybie chłodzenia. Jednocześnie, w zależności od odchylenia regulacji i ustawionej konfiguracji, uruchamiany jest podłączony wentylator. Podłączany czujnik zdalny może być wykorzystywany do wykrywania temperatury w pomieszczeniu lub jako czujnik zmiany (C/O) w systemach 2-rurowych. Poprzez parametryzację, wejście cyfrowe może być przypisane do funkcji sygnału obecności, monitora punktu rosy lub wykrywania komunikatu o błędzie w połączeniu z filtrem.

## NRFC413MF111

NRFC413MF111 jest odpowiedni do stosowania w systemach 2-rurowych w połączeniu z zaworem do dynamicznego równoważenia hydraulicznego (PICV) i sterowaniem siłownikiem 0...10 V. Jeżeli na siłowniku dostępny jest analogowy sygnał zwrotny, może on zostać przesłany do systemu zarządzania budynkiem poprzez Modbus w celu monitorowania. Trzybiegowy wentylator może być sterowany za pomocą trzech zintegrowanych przekaźników. W konfiguracji 2-rurowej, przełączanie lato/zima (przełączanie automatyczne) może być automatycznie wykrywane, jeśli na rurze zasilającej zainstalowany jest kablony czujnik temperatury NTC.

## NRFC422MF111

Model NRFC422MF111 jest odpowiedni dla systemów 2- lub 4-rurowych. Siłownik zaworu jest sterowany poprzez sterowanie 2-punktowe. Trzybiegowy wentylator może być sterowany za pomocą trzech zintegrowanych przekaźników. W konfiguracji 2-rurowej, przełączenie lato/zima (przełączanie automatyczne) może być automatycznie wykryte, jeśli na rurze zasilającej zainstalowany jest kablony czujnik temperatury NTC.

Konfiguracja dla ogrzewania podłogowego to ogrzewanie 2-stopniowe. W trybie zimowym zawór ogrzewania podłogowego jest aktywowany w pierwszym stopniu. Drugi stopień jest aktywowany, gdy różnica temperatur pomiędzy wartością zadaną a temperaturą w pomieszczeniu jest większa niż wartość stopnia pośredniego, który został ustawiony w konfiguracji. W drugim stopniu otwiera się drugi zawór i uruchamia się wentylator. W trybie letnim regulator jednopomieszczeniowy pracuje jako system 2-rurowy z rejestrem chłodzącym i wentylatorem trzybiegowym. Zawór dla ogrzewania podłogowego nie jest wtedy aktywowany.

W konfiguracji z filtrem elektrostatycznym (TiO<sub>2</sub>/ESP)<sup>1)</sup> można go aktywować za pomocą regulatora jednopomieszczeniowego. W tym przypadku wejście cyfrowe może być wykorzystane do wykrycia usterki w oczyszczaczu powietrza.

<sup>1)</sup> Tlenek tytanu/filtr elektrostatyczny: Oczyszczacz powietrza z filtrem (foto)katalitycznym

**NRFC423MF111**

W połączeniu z trzybiegowym wentylatorem NRFC423MF111 może być stosowany w systemach 2- i 4-rurowych z ciągłymi siłownikami zaworów do ogrzewania i chłodzenia. W konfiguracji 2-rurowej, przełączenie lato/zima (przełączanie automatyczne) może być automatycznie wykryte, jeśli na rurze zasilającej zainstalowany jest kablony czujnik temperatury NTC.

**NRFC424MF112**

Dla klimakonwektorów z silnikiem EC<sup>2)</sup> NRFC424MF112 dostarcza sygnał 0...10 V do sterowania silnikiem. Może on być ograniczony za pomocą min. i maks parametrów. Za pomocą przełącznika można przerwać napięcie zasilające silnik, gdy regulator jednopomieszczeniowy jest wyłączony. Regulator jednopomieszczeniowy obsługuje zastosowania 2- i 4-rurowe z siłownikami 2-punktowymi, jak również zastosowania 2-rurowe z siłownikami 0...10 V. W przypadku konfiguracji 2-rurowej przełączanie lato/zima (przełączanie automatyczne) może być automatycznie wykrywane, jeżeli na rurze zasilającej zainstalowany jest kablony czujnik temperatury NTC.

Konfiguracja dla ogrzewania podłogowego to ogrzewanie 2-stopniowe. W trybie zimowym zawór ogrzewania podłogowego jest aktywowany w pierwszym stopniu. Drugi stopień jest aktywowany, gdy różnica temperatur pomiędzy wartością zadaną a temperaturą w pomieszczeniu jest większa niż wartość stopnia pośredniego, który został ustawiony w konfiguracji. W drugim stopniu otwiera się drugi zawór i uruchamia się wentylator. W trybie letnim regulator jednopomieszczeniowy pracuje jako system 2-rurowy z rejestrem chłodzącym i wentylatorem trzybiegowym. Zawór dla ogrzewania podłogowego nie jest wtedy aktywowany.

W konfiguracji z filtrem elektrostatycznym (TiO<sub>2</sub>/ESP)<sup>3)</sup> można go aktywować za pomocą regulatora jednopomieszczeniowego. W tym przypadku wejście cyfrowe może być wykorzystane do wykrycia usterki w oczyszczaczu powietrza.

**Zalecane zastosowanie**

Niniejszy produkt może być stosowany wyłącznie w zakresie przewidzianym przez producenta zgodnie z opisem zamieszczonym w rozdziale „Opis działania”. Wszystkie przepisy dotyczące produktu muszą być bezwzględnie przestrzegane. Dokonywanie zmian lub modyfikacji produktu nie jest dozwolone.

Niniejszy regulator jednopomieszczeniowy należy stosować wyłącznie jako element sterujący. W przypadkach, gdy awaria lub nieprawidłowe działanie regulatora jednopomieszczeniowego może spowodować obrażenia ciała lub uszkodzenie sterowanego systemu lub innego mienia, należy wbudować w system dodatkowe środki ostrożności. Inne urządzenia, takie jak systemy monitorujące lub alarmowe albo moduły sterujące bezpieczeństwem lub wartości granicznych, które mają za zadanie ostrzegać lub chronić przed awarią lub nieprawidłowym działaniem regulatora jednopomieszczeniowego, muszą być zintegrowane z instalacją i utrzymywane w dobrym stanie.

**Informacje inżynierskie**

NRFC4\* jest regulatorem jednopomieszczeniowym przeznaczonym do montażu wewnątrz pomieszczeń. Najbardziej odpowiednie miejsce montażu znajduje się ok. 1,5 m nad podłogą i musi być chronione przed bezpośrednim działaniem promieni słonecznych, przeciągami oraz źródłami ciepła lub zimna. Instalacja odbywa się na wpuszczanych puszkach przyłączeniowych o minimalnej średnicy 60 mm.

**Montaż i instalacja****Niebezpieczeństwo - napięcie elektryczne!**

! Kontakt z elementami przewodzącymi niebezpieczne napięcia, nieziemionym termostatem, jak również niez izolowanymi, niezabezpieczonymi przewodami może spowodować porażenie prądem elektrycznym i w konsekwencji szkody materialne, poważne obrażenia lub śmierć.

- ▶ Przed wykonaniem jakichkolwiek połączeń elektrycznych należy odłączyć urządzenie od zasilania.
- ▶ Zaizolować i zabezpieczyć wszystkie nieużywane kable i przewody przed podaniem napięcia na termostat.

Podczas instalacji muszą być spełnione lub przestrzegane następujące warunki:

- Podłączenie może być wykonane tylko wtedy, gdy system jest odłączony od zasilania elektrycznego.
- Urządzenie musi być zabezpieczone przed dotykiem.
- Musi istnieć zewnętrzny pierwotny obiekt izolujący.
- Podłączenie do zacisku MM nie może być przerwane przez elementy przełączające.
- Urządzenie nie może być instalowane w systemach wibrujących (np. środki transportu takie jak statki), ponieważ wibracje mogą powodować mikrozakłócenia w przełącznikach.
- Szeregowo do zacisku L (zasilanie 230 V~) należy zainstalować odpowiedni zewnętrzny bezpiecznik (5 A wolnoopadający) zgodnie z obowiązującymi przepisami instalacyjnymi.
- Urządzenia instalacji są podłączane za pomocą zacisków śrubowych z odpowiednimi momentami obrotowymi (patrz instrukcja montażu).

<sup>2)</sup> Silnik EC: Elektronicznie komutowany silnik synchroniczny.

<sup>3)</sup> Tlenek tytanu/filtr elektrostatyczny: Oczyszczacz powietrza z filtrem (foto)katalitycznym

- Dla zacisków na listwie zaciskowej dla sygnału niskiego napięcia dopuszczalny przekrój przewodu wynosi min. 0,14 mm<sup>2</sup> i maks. 1,5 mm<sup>2</sup>.
- Dla zacisków na listwie zaciskowej dla zasilania sieciowego i przekaźników, dopuszczalny przekrój przewodu wynosi min. 1,0 mm<sup>2</sup> i maks. 1,5 mm<sup>2</sup>.
- Przed użyciem należy zdjąć plastikową osłonę wyświetlacza LCD.

Nie uwzględniono specjalnych norm takich jak IEC/EN 61508, IEC/EN 61511, IEC/EN 61131-1 i -2 oraz podobnych. Należy wziąć pod uwagę lokalne wymagania dotyczące instalacji, użytkowania, dostępu, praw dostępu, zapobiegania wypadkom, bezpieczeństwa, demontażu i utylizacji. Ponadto należy przestrzegać norm montażowych EN 50178, 50310, 50110, 50274, 61140 i podobnych. Okablowanie komunikacyjne (RS-485) musi być odizolowane od instalacji przewodzących prąd i będących pod napięciem.

#### Uwaga



- W przypadku montażu na wpuszczanej puszcze przyłączeniowej należy zwrócić uwagę, aby w przypadku prowadzenia przewodu przez rurę instalacyjną była ona zabezpieczona przed przeciągami. W przeciwnym razie mogą wystąpić błędy pomiaru temperatury.
- Nie wolno używać zacisków w obszarze przyłączeniowym, które nie są oznaczone.
- Nie wolno instalować urządzenia w środowisku, w którym występuje kondensacja pary wodnej lub które jest wilgotne. Wilgoć może spowodować uszkodzenie regulatora jednopomieszczeniowego.
- Nie wolno wyjmować płytki drukowanej z pokrywy obudowy. Usunięcie płytki drukowanej z pokrywy obudowy spowoduje utratę gwarancji produktu.
- Do czyszczenia powierzchni nie wolno używać środków chemicznych agresywnych wobec poliwęglanu ani ostrych i spiczastych przedmiotów. Dalsze instrukcje, informacje i wytyczne dotyczące bezpieczeństwa znajdują się w instrukcji montażu P100019338.

#### Zasilanie

Urządzenie jest przystosowane do pracy przy napięciu 100...240 V~.

#### Uruchomienie

#### Uwaga



- Po uruchomieniu może upłynąć do godziny, zanim w regulatorze jednopomieszczeniowym zostanie ustawiona równowaga termiczna, a zmierzone wartości staną się stabilne.
- W przypadku montażu na wpuszczanej puszcze przyłączeniowej należy upewnić się, że jeśli kabel jest prowadzony przez rurę instalacyjną, jest ona zabezpieczona przed przeciągami. W przeciwnym razie mogą wystąpić błędy pomiaru temperatury. W przypadku odchyłki pomiarowej można ją skompensować.

#### Obsługa

Wszystkie urządzenia mają taką samą liczbę przycisków i logikę obsługi.



- (1) WŁ/WYŁ. Urządzenie NRFC można wyłączyć za pomocą przycisku WŁ/WYŁ. Podczas wyłączenia zasilanie wentylatora i zaworu zostaje przerwane.
- (2) Wybór trybu pracy: Automatyczny/Ogrzewanie/Chłodzenie/Wentylowanie. W zastosowaniu 2-rurowym przycisk ten może być użyty do przełączania tylko pomiędzy ogrzewaniem, chłodzeniem i wentylacją. W przypadku zastosowania 4-rurowego przycisk ten może być użyty do przełączania pomiędzy trybami pracy: ogrzewanie, chłodzenie i AUTO.

- (3) Aktywować wyjście przełącznikowe filtra TiO<sub>2</sub>/ESP (nacisnąć na 1 sekundę), zaprogramować zegar WŁ/WYŁ (nacisnąć na 3 sekundy). Funkcja zegara WŁ/WYŁ pozwala użytkownikowi aktywować opóźnienie wyłączenia regulatora pomieszczeniowego. Możliwy jest czas opóźnienia do 24 godzin w krokach co 30 minut. Można również zdefiniować opóźnienie uruchomienia urządzenia. Filtr elektrostatyczny (TiO<sub>2</sub>/ESP) może być włączany/wyłączany za pomocą przycisku (3). Alternatywnie można zdefiniować pracę filtra równoległe z wentylatorem. W tej konfiguracji jeden z przełączników będzie wtedy wykorzystywany do obsługi jednostki filtracyjnej
- (4) Wybór prędkości wentylatora: niska, średnia, wysoka i automatyczna
- (5) Przycisk w górę: zwiększa wartość, np. wartość zadaną
- (6) Przycisk w dół: zmniejsza wartość, np. wartość zadaną

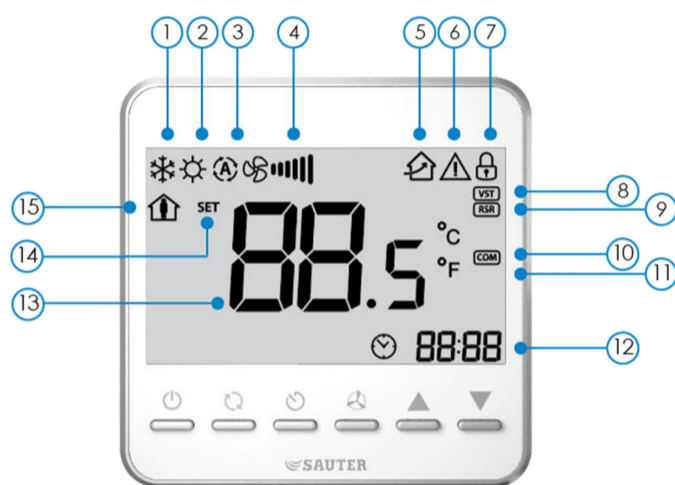
### Blokada przycisków

Aby zapobiec niepożądanym lub niewłaściwym obsłudze w miejscach publicznych, można zablokować przyciski. Można zablokować następujące kombinacje przycisków:

- Wszystkie przyciski,
- Wszystkie przyciski oprócz wentylatora i wartości zadanej,
- Tylko przycisk WŁ/WYŁ oraz funkcje zegara.

Gdy blokada przycisków jest aktywna, naciśnięcie przycisku wentylatora przez 5 sekund spowoduje jego tymczasowe odblokowanie. Blokada przycisków może być aktywowana lub dezaktywowana poprzez wejście parametrów na wyświetlaczu lub poprzez ustawienie parametru Modbus.

### Funkcje wyświetlacza



- (1) Tryb chłodzenia
- (2) Tryb ogrzewania
- (3) Tryb automatyczny, jeśli przełącznik jest ustawiony na tryb automatyczny
- (4) Prędkość wentylatora: niska, średnia, wysoka, automatyczna
- (5) Alarm filtra miga, gdy jest aktywny
- (6) Alarm błędu lub punktu rosy
- (7) Klawisze zablokowane
- (8) Zawór otwarty
- (9) Podłączony zdalny czujnik
- (10) Miga w przypadku utraty komunikacji Modbus
- (11) Jednostka temperatury; Celsjusz lub Fahrenheit
- (12) Zegar WŁ/WYŁ wskazuje następne włączenie w gg:mm
- (13) Wyświetlanie wartości zadanej i rzeczywistej temperatury
- (14) NASTAWA jest aktywna, gdy wyświetlana jest wartość zadana
- (15) Wskaźnik stanu: zajęty/niezajęty

### Podświetlenie

NRFC4\* posiada podświetlenie, które ułatwia odczytanie wyświetlacza. Podświetlenie włącza się po naciśnięciu klawisza i wyłącza się automatycznie po określonym w parametrach czasie.

### Parametry serwisowe

Aby uaktywnić menu serwisowe, przy wyłączonym NRFC4\*, należy nacisnąć jednocześnie klawisze ▼ i ▲ przez 5 sekund. Wyświetlany jest kod 01. Naciśnięcie selektora trybu pracy aktywuje następny kod. Wartość parametru można ustawić za pomocą przycisków ▲ i ▼. Ustawione parametry są przyjmowane automatycznie. Dostępne parametry zależą od zainstalowanego modelu (patrz tabela parametrów).

Kod	Parametr	Wartość domyślna	Funkcja	NRFC 423MF111	NRFC 424MF112	NRFC 422MF111	NRFC 413MF111
01	Maks. granica wartości zadanej	35°C	Zakres ustawień 0...40°C (36...99 °F)	•	•	•	•
02	Min. granica wartości zadanej	5°C	Zakres ustawień 0...38°C (32...95 °F)	•	•	•	•
03	Zastosowanie		00: 2-rurowy zawór WŁ/WYŁ 01: 4-rurowy zawór WŁ/WYŁ 02: 2-rurowy 3-punktowy zawór WŁ/WYŁ 03: 2-rurowy zawór WŁ/WYŁ z przełącznikiem TiO <sub>2</sub> /ESP 04: 2-rurowy zawór WŁ/WYŁ z ogrzewaniem podłogowym 05: wodna pompa ciepła 06: 2-rurowy zawór proporcjonalny		•		
03	Zastosowanie		00: 2-rurowy zawór proporcjonalny 01: 4-rurowy zawór proporcjonalny	•			
03	Zastosowanie		00: 2-rurowy zawór WŁ/WYŁ 01: 4-rurowy zawór WŁ/WYŁ 02: 2-rurowy -punktowy zawór WŁ/WYŁ 03: 2-rurowy zawór WŁ/WYŁ z przełącznikiem TiO <sub>2</sub> /ESP 04: 2-rurowy zawór WŁ/WYŁ z ogrzewaniem podłogowym 05: wodna pompa ciepła			•	
04	Wartość zadana chłodzenia niezajęta	26°C	Zakres ustawień 22...32°C (72...90 °F)	•	•	•	•
05	Wartość zadana ogrzewania niezajęta	18°C	Zakres ustawień 10...21°C (50...70 °F)	•	•	•	•
06	Ochrona przed zamarzaniem		00: WŁ 01: WYŁ	•	•	•	•
07	Wartość zadana ochrony przed zamarzaniem	5°C	Zakres ustawień 0...20°C (32...68 °F)	•	•	•	•
08	Prędkość wentylatora w trybie AUTOUMATYCZNYM, gdy tylko regulator znajdzie się w strefie martwej (temperatura pomieszczenia osiągnie wartość zadana)	01	00: Wentylator wyłączony 01: NISKA	•	•	•	•
09	Prędkość wentylatora niezajęta	00	00: NISKA 01: Prędkość wentylatora ustawiana ręcznie	•	•	•	•
10	Min. napięcie ECM	3 V	Min. napięcie, poniżej którego wydajność wentylatora wynosi 0%. Zakres regulacji 0...10 V (co 0,5 V)		•		
11	Maks. napięcie ECM	10 V	Maksymalne napięcie, powyżej którego moc wentylatora wynosi 100%. Zakres regulacji 0...10 V (co 0,5 V)		•		
12	Przełącznik ECM (F-ON)	00	00: Dezaktywowany 01: Aktywowany		•		
13	Działanie po powrocie zasilania		00: Ostatni stan 01: WŁ 02: WYŁ	•	•	•	•
14	Klawisze zablokowane	00	00: Brak blokady klawiszy 01: Zablokować wszystkie klawisze 02: Zablokować wszystkie klawisze oprócz klawisza prędkości wentylatora i wprowadzania wartości zadanych 03: Zablokować klawisz WŁ/WYŁ i klawisz zegara WŁ/WYŁ 04: Zablokować wszystkie klawisze oprócz klawisza WŁ/WYŁ	•	•	•	•
15	Wyświetlacz	00	00: Temperatura pomieszczenia 01: Wartość zadana pomieszczenia	•	•	•	•
16	Przełączanie automatyczne	00	00: Dezaktywowane 01: Aktywowane (systemy 2-rurowe wymagają zainstalowania 10k NTC na rurze)	•	•	•	•



Kod	Parametr	Wartość domyślna	Funkcja	NRFC 423MF11 1	NRFC 424MF112	NRFC 422MF11 1	NRFC 413MF11 1
17	Funkcja wejścia cyfrowego (OCC)	00	00: otwarty → zajęty, zamknięty → niezajęty (zmniejszenie wartości zadanej) 01: zamknięty → zajęty, otwarty → niezajęty (zmniejszenie wartości zadanej) 02: zamknięty → punkt rosy osiągnięty, otwarty → punkt rosy nieosiągnięty 03: otwarty → punkt rosy osiągnięty, zamknięty → punkt rosy nieosiągnięty 04: otwarty → zajęty, zamknięty → niezajęty (wentylator wyłączony, zawór zamknięty) 05: zamknięty → alarm filtra 06: otwarty → alarm filtra	.	.	.	.
18	Jednostka temperatury	00	00: Stopnie Celsjusza (°C) 01: Stopnie Fahrenheita (°F)	.	.	.	.
19	Kompensacja czujnika	0	Zakres ustawień -5...5°C (-9...9 °F)	.	.	.	.
20	Ograniczenie prędkości wentylatora (nie dostępne w przypadku wentylatora ECM w trybie AUTOMATYCZNYM)	00	00: trzybiegowy 01: dwubiegowy (okablowanie ŚREDNIE, NISKIE) 02: jednobiegowy (okablowanie NISKIE) 03: Wentylator dezaktywowany	.	.	.	.
21	Język	01	00: Chiński 01: Angielski	.	.	.	.
22	Tryby pracy	00	00: Ogrzewanie/chłodzenie/wentylacja 01: Tylko chłodzenie 02: Tylko ogrzewanie	.	.	.	.
23	Podświetlenie wyświetlacza	30	Zakres ustawień 0...60 sekund; podświetlenie jest dezaktywowane po upływie ustawionego czasu	.	.	.	.
25	Czujnik zdalny	01	00: Obcy 10k NTC 01: SAUTER 10k NTC	.	.	.	.
26	Adres Modbus	1	1...64	.	.	.	.
27	Szybkość transmisji	00	00: 9600 01: 4800	.	.	.	.
28	Czas skanowania	10	Zakres ustawień 1...99 sekund (liczba zmiennoprzecinkowa *10)	.	.	.	.
29	Strefa martwa	1	Zakres ustawień 0...10°C (32...50 °F)	.	.	.	.
30	KP (PB = 100/KP)	10	Zakres ustawień 1...99	.	.	.	.
31	KI (współczynnik całkowania)	01	Zakres ustawień 1...99	.	.	.	.
32	Element sterujący TiO <sub>2</sub> /ESP	00	00: Element sterujący oddzielny (krótkie naciśnięcie przycisku zegara powoduje uruchomienie) 01: Element sterujący wspólny z regulatorem klimakonwektora	.	.	.	.
33	Różnica przełączania dla ogrzewania podłogowego	3	Zakres ustawień 0...10°C (32...50 °F)	.	.	.	.
34	Liczba pozycji przełącznika dla ogrzewania podłogowego	00	00: 2-pozycyjny 01: 1- pozycyjny	.	.	.	.
37	Zegar wyłączenia wentylatora (ustawienie czasu opóźnienia wyłączenia wentylatora)	00	0...99 sekund	.	.	.	.

## Komunikaty o błędach

### Komunikat o błędzie na wyświetlaczu

W przypadku wystąpienia następujących błędów zamiast temperatury wyświetlany jest komunikat:

Kod błędu	Znaczenie
E1	Ostrzeżenie: Zwarcie czujnika wewnętrznego. Zawór i wentylator są wyłączone.
E2	Ostrzeżenie: Czujnik wewnętrzny jest otwarty. Zawór i wentylator są wyłączone.
HI	Ostrzeżenie: Wysoka temperatura. Temperatura pomieszczenia > 55°C
LO	Ostrzeżenie: Niska temperatura. Temperatura pomieszczenia < 0°C
E3	Zwarcie czujnika zdalnego. Aktywny tylko w przypadku zastosowania 2-rurowego i automatycznego przełączania.
E4	Czujnik zdalny jest przerwany. Aktywny tylko w przypadku zastosowania 2-rurowego i automatycznego przełączania.
E5	Ostrzeżenie: Zagrożenie punktu rosy. Zawór i wentylator są wyłączone.
COM	Symbol miga, gdy połączenie Modbus jest przerwane.

Kod błędu	Znaczenie
	Symbol miga, gdy aktywny jest alarm filtra.
	Symbol aktywny, gdy został wykryty błąd i/lub aktywny jest alarm punktu rosy.

#### Komunikat o błędzie poprzez Modbus

Poprzez Modbus można odczytać następujące komunikaty o błędach.

Kod funkcji	Adres	Opis
03 + 04	4	01: Ostrzeżenie: Zwarcie czujnika wewnętrznego. Zawór i wentylator są wyłączone 02: Ostrzeżenie: Czujnik wewnętrzny jest otwarty. Zawór i wentylator są wyłączone 03: Ostrzeżenie: Wysoka temperatura. Temperatura pomieszczenia > 55°C Ostrzeżenie: Niska temperatura. Temperatura pomieszczenia < 0°C 04: Zwarcie czujnika zdalnego. Aktywny tylko w przypadku zastosowania 2-rurowego i automatycznego przełączania 05: Czujnik zdalny jest przerwany. Aktywny tylko w przypadku zastosowania 2-rurowego i automatycznego przełączania 06: Ostrzeżenie: Zagrożenie punktu rosy. Zawór i wentylator są wyłączone

#### Modbus/RTU

Wszystkie NRFC4\*\* posiadają komunikację Modbus/RTU, która może być wykorzystana do przekazywania informacji do nadrzędnego systemu automatyki budynkowej. Na jednej magistrali można zaadresować do 32 regulatorów jednopomieszczeniowych. Za pomocą magistrali Modbus można odczytywać następujące stany lub wysyłać polecenia:

- Włączyć/wyłączyć regulator jednopomieszczeniowy
- Odczytać temperaturę pomieszczenia
- Zmienić wartość zadaną temperatury pomieszczenia
- Określić prędkość wentylatora
- Ustawić stan zajęty lub niezajęty z odpowiednią redukcją wartości zadanej
- Zablokować klawiaturę
- Zmienić zastosowanie

Obsługiwane są następujące kody funkcji:

	Kod funkcji
01	Odczyt wyjść bitowych
03	Odczyt n rejestrów
04	Odczyt n rejestrów wejściowych
06	Zapis n rejestru pojedynczego
16	Zapis n rejestrów wielokrotnych

#### Modbus - lista parametrów

Kod funkcji	Adres	Opis	Wartość
01	1	Przełącznik 4	0: WYŁ 1: WŁ
01	2	Przełącznik 5	0: WYŁ 1: WŁ
01	3	Przełącznik 1	0: WYŁ 1: WŁ
01	4	Przełącznik 2	0: WYŁ 1: WŁ
01	5	Przełącznik 3	0: WYŁ 1: WŁ
04	1	Typ urządzenia	Typ urządzenia i zastosowanie <sup>4)</sup>
04	2	Temperatura pomieszczenia	Temperatura pomieszczenia (0...99°C) <sup>5)</sup>
04	3	Stan zajętości	00: Niezajęty 01: Zajęty

<sup>4)</sup> Zapisać wyższe 8 bitów typu urządzenia i zapisać niskie bity parametrów aplikacji.

<sup>5)</sup> Wartości surowe temperatur muszą być obliczane z użyciem współczynnika 10. Przykład: 265/10 = 26,5°C

Kod funkcji	Adres	Opis	Wartość
04	4	Komunikaty o błędach	01: Ostrzeżenie: Zwarcie czujnika wewnętrznego. Zawór i wentylator są wyłączone 02: Ostrzeżenie: Czujnik wewnętrzny jest otwarty. Zawór i wentylator są wyłączone. 03: Ostrzeżenie: Wysoka temperatura. Temperatura pomieszczenia > 55°C Ostrzeżenie: Niska temperatura. Temperatura pomieszczenia < 0°C 04: Zwarcie czujnika zdalnego. Aktywny tylko w przypadku zastosowania 2-rurowego i automatycznego przełączania. 05: Czujnik zdalny jest przerwany. Aktywny tylko w przypadku zastosowania 2-rurowego i automatycznego przełączania. 06: Ostrzeżenie: Zagrożenie punktu rosy. Zawór i wentylator są teraz wyłączone
03 + 06 + 16	1	Typ urządzenia	Typ urządzenia i zastosowanie <sup>6)</sup>
03 + 06 + 16	2	Temperatura pomieszczenia	Temperatura pomieszczenia (0...99°C) <sup>7)</sup>
03 + 06 + 16	3	Stan zajętości	00: Niezajęty 01: Zajęty
03 + 06 + 16	4	Komunikaty o błędach	01: Ostrzeżenie: Zwarcie czujnika wewnętrznego. Zawór i wentylator są wyłączone 02: Ostrzeżenie: Czujnik wewnętrzny jest otwarty. Zawór i wentylator są wyłączone 03: Ostrzeżenie: Wysoka temperatura. Temperatura pomieszczenia > 55°C Ostrzeżenie: Niska temperatura. Temperatura pomieszczenia < 0°C 04: Zwarcie czujnika zdalnego. Aktywny tylko w przypadku zastosowania 2-rurowego i automatycznego przełączania. 05: Czujnik zdalny jest przerwany. Aktywny tylko w przypadku zastosowania 2-rurowego i automatycznego przełączania. 06: Ostrzeżenie: Zagrożenie punktu rosy. Zawór i wentylator są teraz wyłączone
03 + 06 + 16	5	Zasilanie	0: WYŁ 1: WŁ
03 + 06 + 16	6	Tryb pracy	0: Chłodzenie 1: Ogrzewanie 2: Wentylacja
03 + 06 + 16	7	Wartość zadana	Wartość zadana temperatury w pomieszczeniu (0...99°C) <sup>8)</sup>
03 + 06 + 16	8	Prędkość wentylatora	00: Niska 01: Średnia 02: Wysoka 03: Automatyczna
03 + 06 + 16	9	Maks. granica wartości zadanej	Zakres ustawień 0...40°C <sup>8)</sup>
03 + 06 + 16	10	Min. granica wartości zadanej	Zakres ustawień 0...38°C <sup>8)</sup>
03 + 06 + 16	11	Wartość zadana chłodzenia niezajęta	Zakres ustawień 22...32°C <sup>8)</sup>
03 + 06 + 16	12	Wartość zadana ogrzewania niezajęta	Zakres ustawień 10...21°C <sup>8)</sup>
03 + 06 + 16	13	Ochrona przed zamarzaniem	0: WYŁ 1: WŁ
03 + 06 + 16	14	Wartość zadana ochrony przed zamarzaniem	Zakres ustawień 0...20°C <sup>8)</sup>
03 + 06 + 16	15	Strefa martwa wentylatora	00: WYŁ 01: NISKA
03 + 06 + 16	16	Prędkość wentylatora niezajęta	00: NISKA 01: Prędkość obrotowa wentylatora ustawiana ręcznie
03 + 06 + 16	17	Działanie po powrocie zasilania	00: Ostatni stan 01: WŁ 02: WYŁ
03 + 06 + 16	18	Klawisze zablokowane	00: Brak blokady klawiszy 01: Zablokować wszystkie klawisze 02: Zablokować wszystkie klawisze oprócz klawisza prędkości wentylatora i wprowadzania wartości zadanych 03: Zablokować klawisz WŁ/WYŁ i klawisz zegara WŁ/WYŁ 04: Zablokować wszystkie klawisze oprócz klawisza WŁ/WYŁ
03 + 06 + 16	19	Wyświetlacz	00: Temperatura pomieszczenia 01: Wartość zadana pomieszczenia
03 + 06 + 16	20	Funkcja wejścia cyfrowego	00: otwarty → zajęty, zamknięty → niezajęty (zmniejszenie wartości zadanej) 01: zamknięty → zajęty, otwarty → niezajęty (zmniejszenie wartości zadanej) 02: zamknięty → punkt rosy osiągnięty, otwarty → punkt rosy nieosiągnięty 03: otwarty → punkt rosy osiągnięty, zamknięty → punkt rosy nieosiągnięty 04: otwarty → zajęty, zamknięty → niezajęty (wentylator wyłączony, zawór zamknięty) 05: zamknięty → alarm filtra 06: otwarty → alarm filtra
03 + 06 + 16	21	Jednostka temperatury	00: Stopnie Celsjusza (°C) 01: Stopnie Fahrenheita (°F)
03 + 06 + 16	22	Kompensacja czujnika	22 Zakres ustawień -5...5°C <sup>8)</sup>

<sup>6)</sup> Zapisać wyższe 8 bitów typu urządzenia i zapisać niskie bity parametrów aplikacji.

<sup>7)</sup> Wartości surowe temperatur muszą być obliczane z użyciem współczynnika 10. Przykład: 265/10 = 26,5°C

<sup>8)</sup> Wartości surowe temperatur muszą być obliczane z użyciem współczynnika 10. Przykład: 26,5°C \* 10 = 265

Kod funkcji	Adres	Opis	Wartość
03 + 06 + 16	23	Ograniczenie prędkości wentylatora	00: trzybiegowy 01: dwubiegowy 02: jednobiegowy 03: Wentylator dezaktywowany
03 + 06 + 16	24	Język	00: Chiński 01: Angielski
03 + 06 + 16	25	Tryby pracy	00: Ogrzewanie/chłodzenie/wentylacja 01: Tylko chłodzenie 02: Tylko ogrzewanie
03 + 06 + 16	26	Podświetlenie wyświetlacza	Zakres ustawień 0...60 sekund; podświetlenie jest dezaktywowane po upływie ustawionego czasu
03 + 06 + 16	28	Czujnik zdalny	00: Obcy 10k NTC 01: SAUTER 10k NTC
03 + 06 + 16	29	Strefa martwa	Zakres ustawień 0...10°C <sup>9)</sup>
03 + 06 + 16	30	Przełączanie automatyczne	00: Dezaktywowany 01: Aktywowany
03 + 06 + 16	31	Min. napięcie ECM	Min. napięcie, poniżej którego wyjście wentylatora wynosi 0%. Zakres regulacji 0...10 V (co 0,5 V) <sup>10)</sup>
03 + 06 + 16	32	Maks. napięcie ECM	Maks. napięcie, powyżej którego moc wentylatora wynosi 100%. Zakres regulacji 0...10 V (co 0,5 V) <sup>10)</sup>
03 + 06 + 16	33	Przełącznik ECM	00: Dezaktywowany 01: Aktywowany
03 + 06 + 16	34	Czas skanowania	Zakres ustawień 1...99 sekund <sup>10)</sup>
03 + 06 + 16	35	Pasma	Zakres ustawień 1...99 <sup>10)</sup>
03 + 06 + 16	36	Współczynnik całkowania	Zakres ustawień 1...99 <sup>10)</sup>
03 + 06 + 16	37	Różnica przełączania dla ogrzewania podłogowego	Zakres ustawień 0...10°C <sup>9)</sup> Przełączanie pomiędzy poziomem 1 i poziomem 2
03 + 06 + 16	38	Liczba pozycji przełączania dla ogrzewania podłogowego	00: 2-pozycyjny 01: 1- pozycyjny
03 + 06 + 16	39	Element sterujący TiO <sub>2</sub> /ESP	00: Element sterujący oddzielny 01: Element sterujący wspólny z regulatorem klimakonwektora
03 + 06 + 16	43	Przełącznik TiO <sub>2</sub> /ESP	00: WYŁ. 01: WŁ.
03 + 06 + 16	44	AO1	Czas załączenia PWM 0...100%
03 + 06 + 16	45	AO2/AI	AO → Czas załączenia PWM 0...100% AI → 0...10 V (0...100%) <sup>9)</sup>

### Informacje dodatkowe

Instrukcja montażu

P100019338

### Utylizacja

Podczas utylizacji produktu należy przestrzegać aktualnie obowiązujących przepisów lokalnych. Więcej informacji na temat materiałów można znaleźć w deklaracji dotyczącej materiałów i środowiska dla tego produktu.

### Okablowanie magistrali RS-485

Sieć RS-485 dla protokołów magistrali polowej musi być wdrożona zgodnie z ANSI/TIA/EIA-485-A [półdupleks (A (D+)/ B (D-)), izolacja galwaniczna (odniesienie COM), rezystory sieciowe z funkcją Pull-Up (PU), Pull-Down (PD), rezystory końca linii (EOL: End of Line Termination)]. Urządzenia nie posiadają wewnętrznych rezystorów terminujących. Dlatego na początku i na końcu linii magistrali należy podłączyć rezystor terminujący o wartości 120 Ω (0,25 W), równolegle do linii danych A (D+)/B (D-). Zaleca się stosowanie ekranowanego, skręcanego kabla (1×2+1-żyłowy, 2×2-żyłowy) specjalnie dla RS-485. Możliwe jest również zastosowanie kabli J-Y(ST)Y przy uwzględnieniu impedancji kabla 100...120 Ω i odpowiedniej średnicy (0,8 mm lub 0,5 mm<sup>2</sup>). Prowadzenie kabli musi być wykonane w topologii liniowej. Ekran kabla całej linii magistrali musi być podłączony w sposób ciągły i podłączony do uziemienia ochronnego możliwie bezpośrednio w jednym miejscu. Ekran należy uziemić w instalacji w następujący sposób:

<sup>9)</sup> Wartości surowe temperatur muszą być obliczane z użyciem współczynnika 10. Przykład: 26,5°C \* 10 = 265

<sup>10)</sup> Wartości surowe dla liczb zmiennoprzecinkowych muszą być obliczane z użyciem współczynnika 10

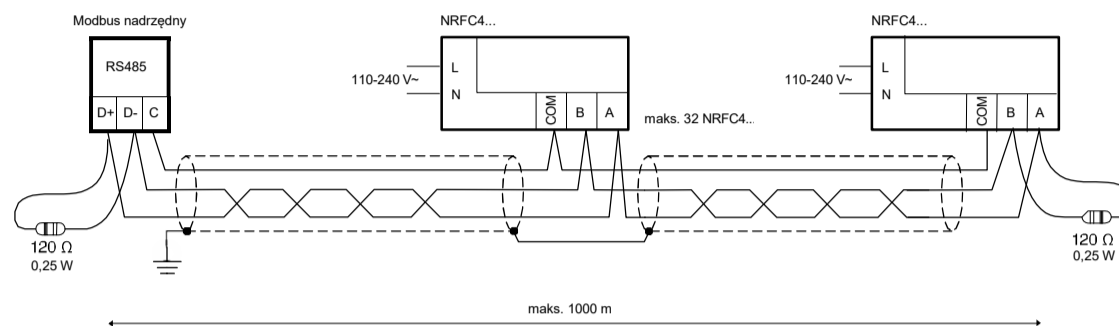
- Ekranowanie uziemione na jednym końcu jest odpowiednie do ochrony przed zakłóceniami elektrycznymi (z napowietrznych linii energetycznych, ładunków statycznych itp.)
  - Ekranowanie uziemione na obu końcach jest odpowiednie do ochrony przed zakłóceniami elektromagnetycznymi (od przetworników częstotliwości, silników elektrycznych, cewek itp.)
- Maksymalna długość kabla wynosi 1000 m i zależy od zastosowanego typu kabla i właściwego zakończenia. Długość okablowania magistrali jest ograniczona przez następujące parametry:

- Liczba podłączonych urządzeń
- Przekrój zastosowanego kabla

Szybkość transmisji może wynosić 4800 lub 9600 bit/s.

#### Uwaga

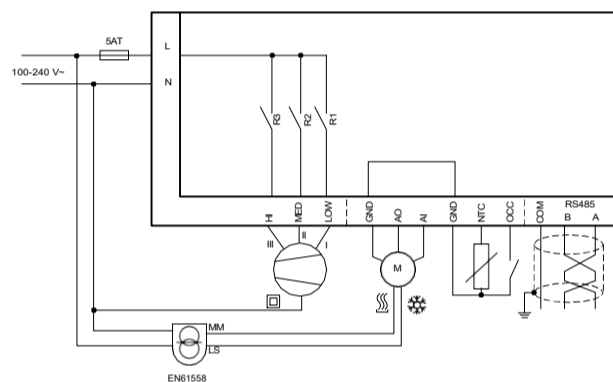
Wadliwe okablowanie może spowodować uszkodzenie urządzenia. Wszystkie urządzenia w sieci muszą być podłączone do tego samego źródła zasilania.



### Schemat połączeń

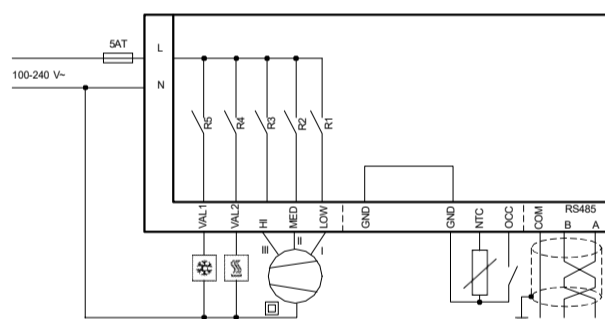
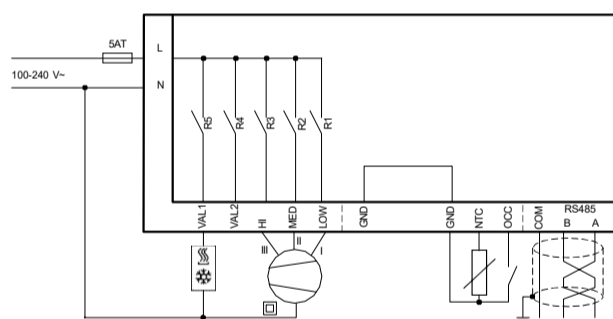
#### NRFC413MF111

2-rurowy, proporcjonalny, z PICV (bez możliwości konfiguracji)

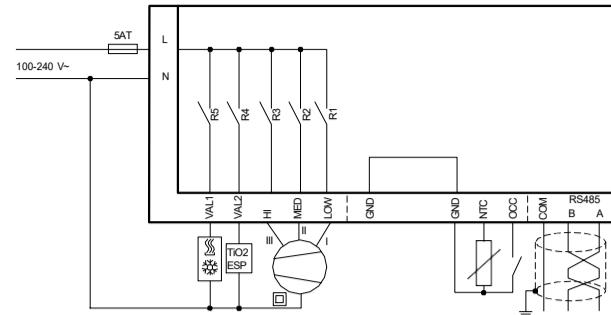
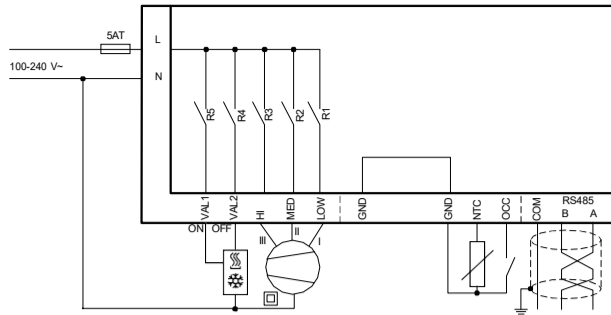


#### NRFC422MF111

2-rurowy, WŁ/WYŁ., wentylator trzybiegowy (parametr 03 ustawiony na 00) 4-rurowy, WŁ/WYŁ., wentylator trzybiegowy (parametr 03 ustawiony na 01)

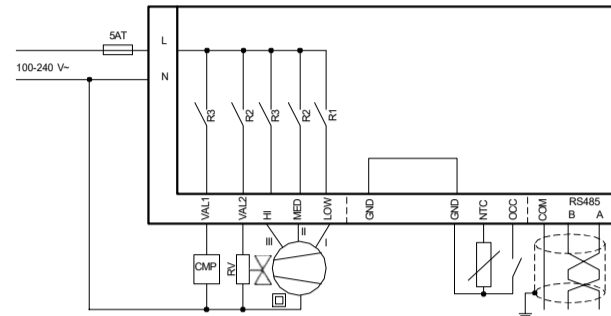
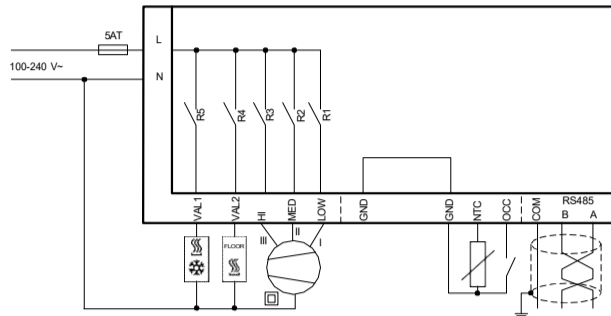


2-rurowy, WŁ/WYŁ., zawór 3-przewodowy (parametr 03 ustawiony na 02) 2-rurowy, WŁ/WYŁ., z TiO<sub>2</sub>/ESP (parametr 03 ustawiony na 03)



2-rurowy, WŁ/WYŁ., z ogrzewaniem podłogowym (parametr 03 ustawiony na 04)

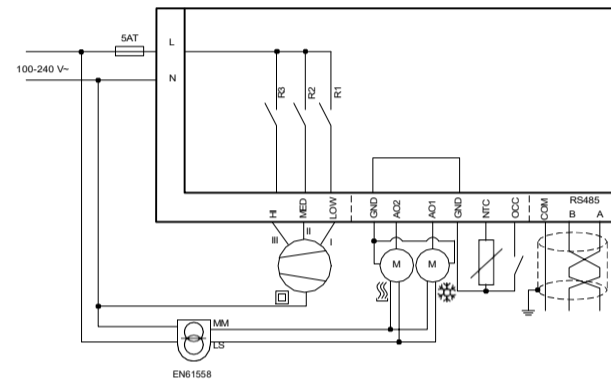
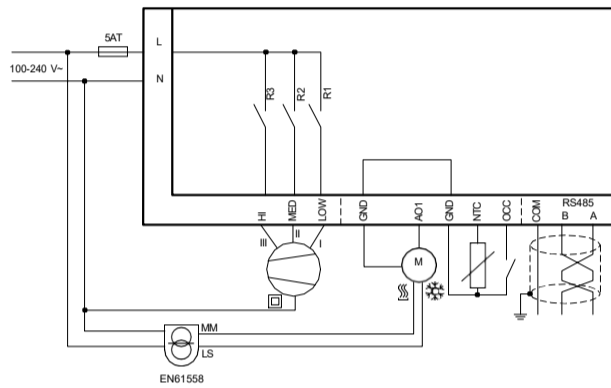
Pompa ciepła na zasilaniu wodą (parametr 03 ustawiony na 05)



**NRFC423MF111**

2-rurowy, proporcjonalny, trzybiegowy wentylator (parametr 03 ustawiony na 00) ustawiony na 01)

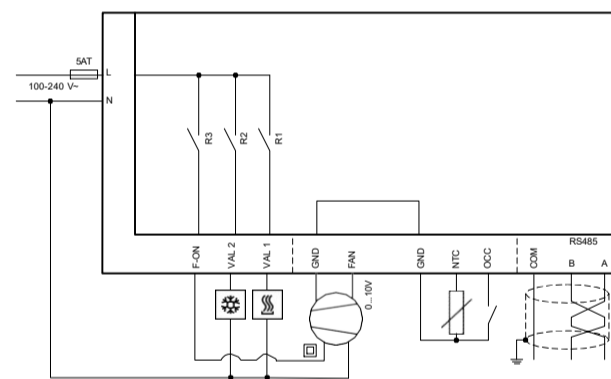
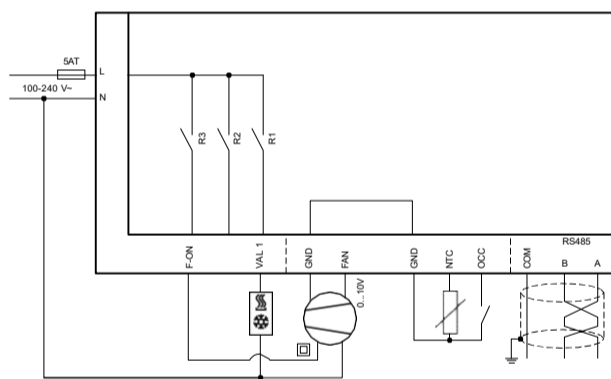
4-rurowy, proporcjonalny, trzybiegowy wentylator (parametr 03 ustawiony na 01)



**NRFC424MF112**

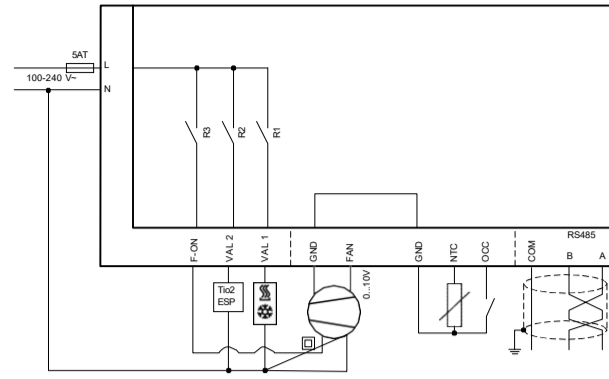
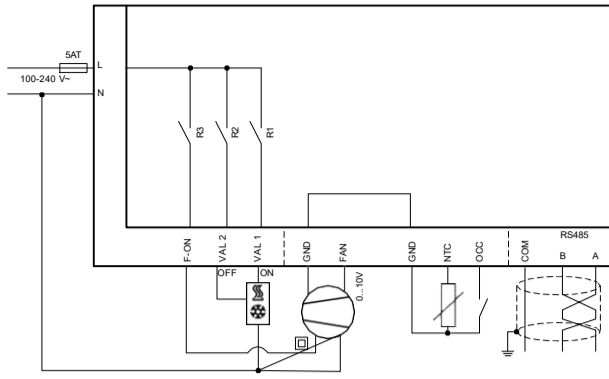
2-rurowy, WŁ/WYŁ., z wentylatorem ECM (parametr 03 ustawiony na 00)

4-rurowy, WŁ/WYŁ., z wentylatorem ECM (parametr 03 ustawiony na 01)



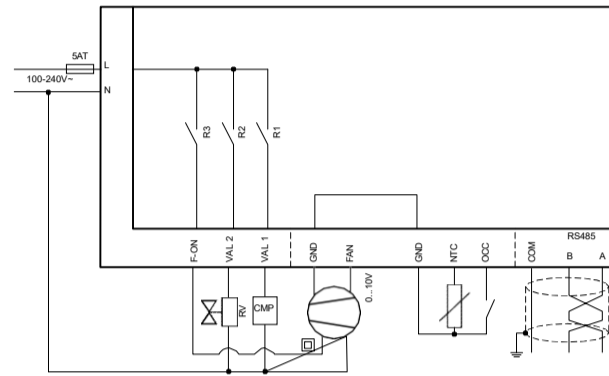
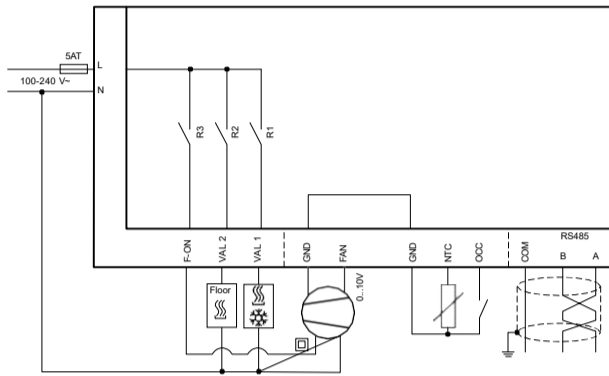
2-rurowy, WŁ/WYŁ., zawór 3-przewodowy (parametr 03 ustawiony na 02)

2-rurowy, WŁ/WYŁ., z TiO<sub>2</sub>/ESP (parametr 03 ustawiony na 03)

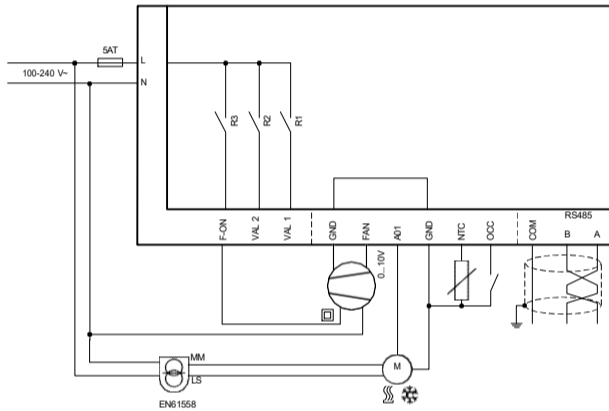


2-rurowy, WŁ/WYŁ., z ogrzewaniem podłogowym (parametr 03 ustawiony na 04)

Pompa ciepła na zasilaniu wodą (parametr 03 ustawiony na 05)



2-rurowy, proporcjonalny, wentylator ECM (parametr 03 ustawiony na 06)



**Rysunek wymiarowy**

Wszystkie wymiary w mm.

