

DYSTRYBUTOR



www.astra-automatyka.pl  
biuro@astra-automatyka.pl  
tel. 22 723 92 29



Termostaty

Znajdź dokładnie to, czego potrzebujesz,  
aby stworzyć i utrzymać idealne  
środowisko w budynku

# Solution Navigator

## Bądź na bieżąco z naszymi produktami i rozwiązaniami, dołącz do Solution Navigator

Solution Navigator firmy Johnson Controls to zaawansowany wszechstronny portal cyfrowy zaprojektowany pod kątem klienta – i pod wieloma względami przez klienta. Intuicyjna, kompleksowa platforma dla światowej klasy narzędzi, produktów, wsparcia i wiedzy specjalistycznej jest łatwa w nawigacji i oferuje szeroką gamę opcji zwiększających produktywność w całym cyklu życia produktów w zakresie systemów i sterowania automatyki budynków, rozwiązań przeciwpożarowych, zabezpieczeń, HVAC i chłodnictwa przemysłowe. Solution Navigator zapewnia nieustanne wsparcie. Sprawdź, co może dla Ciebie zrobić: [www.solutionnavigator.com](http://www.solutionnavigator.com)

Aby uzyskać pełny dostęp, należy skontaktować się z przedstawicielem handlowym Johnson Controls w celu zainicjowania procesu logowania.

### **Kompleksowa platforma działająca w czasie rzeczywistym**

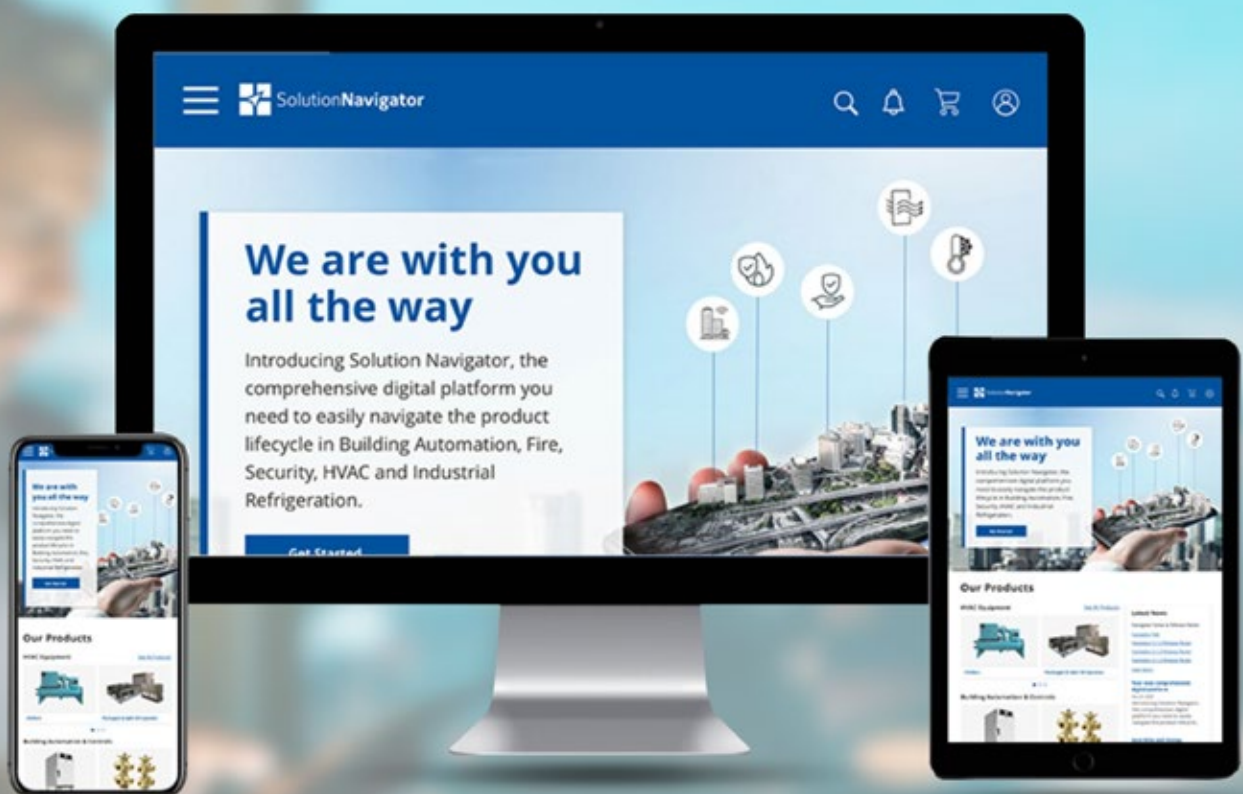
Jedno rozwiązanie, które koordynuje wszystkie aspekty, zapewniając oszczędność pieniędzy, przyspieszenie i uproszczenie procesu zarządzania budynkami - wszystko uzupełnione o znakomitą jakość wsparcia.

### **Możliwość użycia w biurze i w terenie dzięki obsłudze urządzeń mobilnych**

Zawsze pod ręką, w każdym miejscu - dostęp do narzędzi i usług z największego w świecie portfolio sprawdzonych technologii budynków, zapewniających terminową realizację prac, respektowanie budżetu i precyzyjne spełnienie norm.

### **Wsparcie i porady eksperckie w całym okresie życia produktów**

Przeprowadzimy Ciebie i Twoich partnerów przez skomplikowany cykl życia budynków, zapewniając wyjątkowe środowisko serwisowe.



# Obszerny asortyment produktów

## TERMOSTATY DO POMIESZCZEŃ GRZEWCZYCH I CHŁODNICZYCH



T1Rxx

## TERMOSTATY ELEKTRYCZNE KLIMAKONWEKTOROWE



T125-E\*

## ZAAWANSOWANE KONFIGUROWALNE TERMOSTATY



TEC3000



T7600



T9000

## TERMOSTATY KONFIGUROWALNE



T7000e\*\*

### Uwaga

\* Dostępne tylko dla Europa

\*\* Dostępne tylko dla MEA

# Spis treści

## Termostaty do pomieszczeń grzewczych i chłodniczych

### **T1Rxx**

Termostaty do pomieszczeń grzewczych i chłodniczych ..... 1

## Termostaty elektryczne klimakonwektorowe

### **T125-E\***

Termostat FCU bez komunikacji ..... 3

## Zaawansowane konfigurowalne termostaty

### **TEC3000**

Autonomiczny, BACnet® MS/TP lub N2 ..... 4

### **T7600**

Termostaty Modbus® klimakonwektorowe ..... 7

### **T9000**

Autonomiczne termostaty klimakonwektorowe, Modbus®, BACnet® ..... 9

## Termostaty konfigurowalne

### **T7000e\*\***

Termostaty LCD ..... 13

### **Uwaga**

\* Dostępne tylko dla Europa

\*\* Dostępne tylko dla MEA

# Termostaty do pomieszczeń grzewczych i chłodniczych

## T1Rxx



Termostaty do pomieszczeń grzewczych i chłodniczych

Termostat pokojowy o wysokiej jakości konstrukcji do indywidualnej kontroli temperatury, np. w pokojach hotelowych lub biurach.

Szklana powierzchnia z intuicyjnymi przyciskami sterowania dotykowego i wyświetlaczem łączy w sobie wzornictwo, styl i funkcjonalność w wyjątkowy sposób. Wewnętrzny sterownik termostatu T1000 oblicza wartości sterujące dla aplikacji grzewczych/chłodzących, które są dostarczane za pośrednictwem wyjść analogowych lub cyfrowych (w zależności od typu).

Ewentualna integracja różnych czujników zewnętrznych (np. styków okien, przełączników, czujników kondensacji itp.) umożliwia regulację temperatury dostosowaną do danego zastosowania. Urządzenie można zamontować w standardowej puszcze podtynkowej.

### WŁAŚCIWOŚCI

- Elegancka płaska konstrukcja w połączeniu z doskonałymi materiałami i dużym ekranem LCD (dostępne kolory: czarny lub biały)
- Elastyczność i opcje dzięki trzem różnym modelom
- Tryb pracy sterowany zapotrzebowaniem z wykorzystaniem indywidualnych profili użytkowników
- Możliwa integracja z BMS
- Zintegrowana funkcja ECO-Function zwiększająca energooszczędność
- Przełączanie za pomocą zewnętrznego czujnika temperatury lub wejścia przekaźnikowego punktu rosy, przełączników kart kluczkowych
- Prosta i szybka konfiguracja za pomocą przycisków dotykowych lub magistrali
- Programowalna funkcja 7 dni 4 okresy: jeden tydzień jest podzielony na 7 dni z czterema okresami w każdym dniu, każda temperatura może być ustawiona osobno, aby spełnić różne potrzeby użytkownika w zakresie temperatury pokojowej w różnych okresach czasu

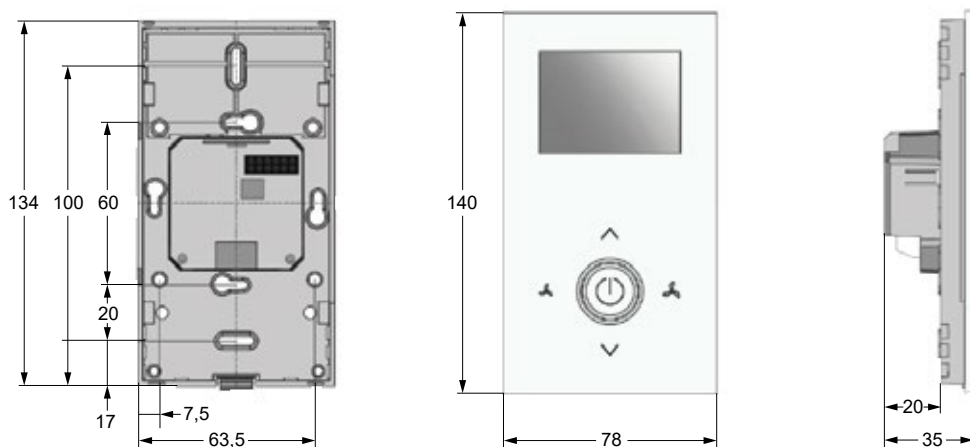
[<Powrót do przeglądu produktów](#)

[Solution Navigator](#)



## T1Rxx - Termostaty do pomieszczeń grzewczych i chłodniczych

### WYMIARY (w mm)



### INFORMACJE DOTYCZĄCE ZAMAWIANIA

#### T1Rxx Bez komunikacji

Kody	Komunikacja	Ogrzewanie/ Chłodzenie (przełącznik)	Ogrzewanie/ Chłodzenie (0...10V)	Zawór 6-drogowy (0...10V)	Kolor obudowy
T1R11-00021	Bez komunikacji	0	2	1	Biały
T1R11-00201	Bez komunikacji	2	0	1	Biały

#### T1Rxx Modbus

Kody	Komunikacja	Ogrzewanie/ Chłodzenie (przełącznik)	Ogrzewanie/ Chłodzenie (0...10V)	Zawór 6-drogowy (0...10V)	Kolor obudowy
T1RM1-00021	Modbus	0	2	1	Biały
T1RM1-00201	Modbus	2	0	1	Biały
T1RM2-00021	Modbus	0	2	1	Czarny
T1RM2-00201	Modbus	2	0	1	Czarny

### AKCESORIA (ZAMAWIAĆ ODDZIELNIE)

Kod	Opis
T00-000-T	USB Interface JCI

# Termostaty elektryczne klimakonwektorowe

## T125-E\*

\* Dostępne tylko dla Europa



Termostat FCU bez komunikacji

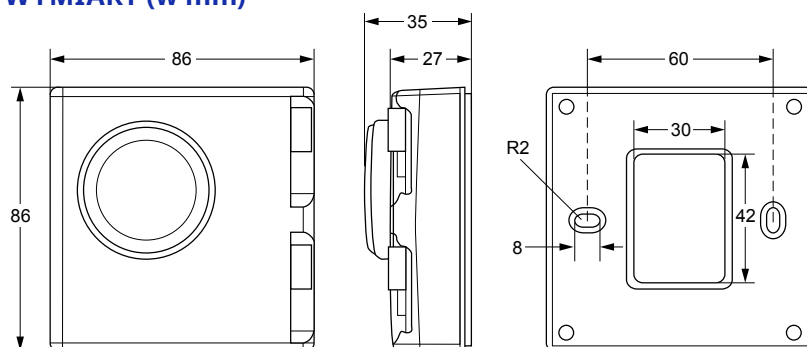
Elektryczne termostaty klimakonwektorowe T125 przeznaczone są do sterowania ogrzewaniem, chłodzeniem lub klimatyzacją w instalacjach komercyjnych, przemysłowych i mieszkaniowych.

Typowe zastosowanie obejmuje sterowanie klimakonwektorami, klimatyzatorami końcowymi oraz uniwersalnymi urządzeniami grzewczo-chłodzącymi. Jako część systemu, który składa się z zaworu dwu- lub trój- drogowego oraz wielobiegowego wentylatora zasilanego napięciem sieciowym.

### WŁAŚCIWOŚCI

- Zasilanie 220 V
- Tryb ogrzewania i chłodzenia
- Konfiguracja 2-4 rurowa
- Wentylator z 3 prędkościami i sterowaniem ręcznym
- Obudowa 86 x 86 mm
- Zakres temperatury pokrętki 10 °C – 30 °C
- Wyjście przekaźnikowe maks. 5A

### WYMIARY (w mm)



### INFORMACJE DOTYCZĄCE ZAMAWIANIA

Kody	Wbudowany układ NTC	Zakres nastaw	2 rury (ogrzewanie lub chłodzenie)	4 rury (ogrzewanie i chłodzenie)	Wyjścia	
					PAT	Wł./Wył.
T125BAC-JS0-E	■	10 do 30 °C	■	-	■	■
T125FAC-JS0-E			-	■	-	■

Solution Navigator



[<Powrót do przeglądu produktów](#)

# Zaawansowane konfigurowalne termostaty **TEC3000**



Autonomiczny, BACnet® MS/TP  
lub N2

Seria kolorowych termostatów TEC3000 obejmuje wybierane w terenie instalacje sieciowe BACnet MS/TP lub N2 oraz instalacje autonomiczne.

Modele TEC3000 są wysoce konfigurowalne i obejmują szeroki zakres aplikacji włącz/wyłącz, zmiennych i proporcjonalnych dla poniższych typów urządzeń:

- Lokalne zawory podgrzewania hydraulicznego
- Urządzenia VAV zależne od ciśnienia z miejscowym podgrzewaniem lub bez niego
- 2- lub 4-rurowe klimakonwektory
- Grzejniki szafkowe
- Inne urządzenia strefowe wykorzystujące wejście sterowania proporcjonalnego on/off, trójpunktowe lub 0 - 10 V DC
- Jednostopniowe lub dwustopniowe sterowanie jednostkami dachowymi (RTU)
- Jednostopniowe lub dwustopniowe sterowanie jednostkami RTU z ekonomizerami
- Jednostopniowe lub dwustopniowe sterowanie pompami ciepła
- Jednostopniowe lub dwustopniowe sterowanie pompami ciepła z ekonomizerami-stage control of heat pumps with economizers

## WŁAŚCIWOŚCI

### Dwa konfigurowalne wejścia binarne

- Zapewnia dodatkowe wejścia dla zaawansowanych funkcji, takich jak zdalne wyłączanie nocne, alarmy serwisowe lub filtrowe, detektor ruchu i stan okna.

### Możliwość wyboru na miejscu komunikacji sieciowej BACnet® MS/TP lub N2 (modele TEC36xx-1x-000)

- Upraszcza przejście z komunikacji sieciowej N2 na komunikację siecią BACnet® MS/TP bez zmiany sprzętu.

### Konfiguracja przez port USB

- Szybkie klonowanie konfiguracji pomiędzy podobnymi jednostkami poprzez proste funkcje tworzenia kopii zapasowych i przywracania z napędu USB w celu skrócenia czasu instalacji.

### Programowalny w siedmiu językach

- Dostępność języków: angielski, hiszpański, francuski, niemiecki, włoski, holenderski, portugalski (wymaga pobrania pakietu językowego)

### Ciekłokrystaliczny podświetlany kolorowy wyświetlacz (LCD)

- Oferuje intuicyjny, kolorowy, podświetlany wyświetlacz, który sprawia, że konfiguracja i obsługa jest szybka i łatwa. Nowy wyświetlacz jest dostępny we wszystkich modelach i oferuje stan kontroli środowiska w czasie rzeczywistym w postaci czytelnych komunikatów tekstowych z regulowanym podświetleniem, które rozjaśnia się podczas interakcji z użytkownikiem.

[<Powrót do przeglądu produktów](#)



## WŁAŚCIWOŚCI

### Konfigurowalny interfejs ekranu dotykowego

- Zarządcy obiektów mogą ograniczyć interakcję użytkownika z wyświetlaczem sterownika termostatu w oparciu o określoną politykę energetyczną.

### Dostępne różne modele

- Dostępne są modele w nowoczesnym kolorze czarnym (szesnastkowy #2d2926 lub RAL 9017) lub białym (szesnastkowy #F4F5F0 lub RAL 9016) z lub bez logo firmy Johnson Controls.

### Przełącznik końcowy

- Upraszcza układ i instalację magistrali komunikacyjnych.

### Zgodność z Mobile Access Portal Gateway (MAP w wersji 4.0 lub nowszej)

- Przeglądaj sprzęt i kontroluj warunki za pomocą urządzeń mobilnych.

### Wbudowany czujnik obecności (modele TEC3031-1x-000 i TEC3xx3-1x-000)

- Zapewnia oszczędność energii w budynkach komercyjnych o wysokim zużyciu energii bez poświęcania dodatkowego czasu lub dodatkowych kosztów instalacji.

### Wbudowany czujnik wilgotności

- Monitoring wilgotności otoczenia we wszystkich modelach. Aktywuje kontrolę osuszania w klimakonwektorach dwururowych z dogrzewaniem i klimakonwektorach czterorurowych z dogrzewaniem lub bez niego.

### Różnorodne konfiguracje wentylatorów dla klimakonwektorów

- Zapewnia możliwość wyboru na miejscu pojedynczej prędkości, wielu prędkości i zmiennej prędkości sterowania wentylatorem.

### Pełna linia zdalnych czujników temperatury serii TE-6300

- Obsługa budynków komercyjnych o szerokim zastosowaniu bez poświęcania dodatkowego czasu na instalację lub dodatkowych kosztów.

### Wbudowany harmonogram

- Pozwala na zaplanowanie wszystkich bezprzewodowych i przewodowych modeli sterowników termostatów jako samodzielnych urządzeń; pozwala na zdefiniowanie i regulację modeli bezprzewodowych i BACnet® MS/TP poprzez system automatyki budynku.

### Optymalny rozruch

- Umożliwia każdemu sterownikowi termostatu przewidywanie potrzeb ogrzewania lub chłodzenia pomieszczenia poprzez uruchamianie urządzeń wystarczająco wcześniej, aby osiągnąć nastawę na początku zaplanowanego czasu przebywania w pomieszczeniu.

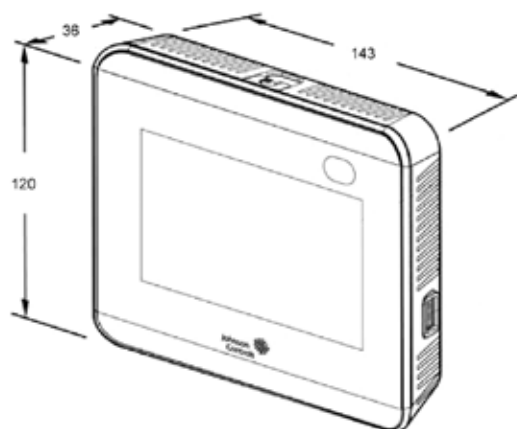
### Automatycznie dostrajane pętle sterowania

- Skrócenie czasu rozruchu, wyeliminowanie ponownego rozruchu po zmianie sezonu oraz zmniejszenie zużycia urządzeń mechanicznych.

### Wyłączanie obciążenia

- Polecenie wejścia wyłączenia obciążenia w celu skompensowania nastaw ogrzewania i chłodzenia o stałą wartość w modelach podłączonych do sieci. Szybkość zmian nastaw jest regulowana. Funkcja zrzutu obciążenia została wprowadzona, aby pomóc w spełnieniu wymagań rozdziału kalifornijskiej ustawy, które zostały zdefiniowane we wspólnym załączniku JA5, sekcja JA5.2.4 dla reakcji na sygnał zapotrzebowania. Wyzwalacz dla tego zdarzenia jest definiowany w innym sterowniku i przekazywany przez polecenie sieciowe.

## WYMIARY (w mm)



## INFORMACJE DOTYCZĄCE ZAMAWIANIA

Kody	Wyjście ster.	Logo JCI
TEC3312-14-000	Autonomiczny termostat, FCU/VAV, ON/OFF lub astatyczne, trójpunktowe, kolorowy wyświetlacz	■
TEC3313-14-000	Autonomiczny termostat, FCU/VAV, ON/OFF lub trójpunktowe, obecność i osuszanie, kolorowy wyświetlacz	■
TEC3322-14-000	Autonomiczny termostat, FCU/VAV, 0-10 V DC proporcjonalne, osuszanie, kolorowy wyświetlacz	■
TEC3323-14-000	Autonomiczny termostat, FCU/VAV, 0-10 V DC proporcjonalne, obecność i osuszanie, kolorowy wyświetlacz	■
TEC3330-14-000	Autonomiczny termostat, RTU/pompa ciepła z ekonomizerem, kolorowy wyświetlacz	■
TEC3331-14-000	Autonomiczny termostat, RTU/pompa ciepła z ekonomizerem, czujnik obecności, kolorowy wyświetlacz	■
TEC3612-14-000	Termostat MS/TP lub N2, FCU/VAV, ON/OFF lub trójpunktowe, osuszanie, kolorowy wyświetlacz	■
TEC3613-14-000	Termostat MS/TP lub N2, FCU/VAV, ON/OFF lub trójpunktowe, obecność i osuszanie, kolorowy wyświetlacz	■
TEC3622-14-000	Termostat MS/TP lub N2, FCU/VAV, 0-10 V DC proporcjonalne, osuszanie, kolorowy wyświetlacz	■
TEC3623-14-000	Termostat MS/TP lub N2, FCU/VAV, 0-10 V DC proporcjonalne, obecność i osuszanie, kolorowy wyświetlacz	■
TEC3630-14-000	Termostat MS/TP lub N2, RTU/pompa ciepła z ekonomizerem, kolorowy wyświetlacz	■
TEC3631-14-000	Termostat MS/TP lub N2, RTU/pompa ciepła z ekonomizerem, czujnik obecności, kolorowy wyświetlacz	■

# Zaawansowane konfigurowalne termostaty T7600



Termostaty Modbus®  
klimakonwektorowe

Termostaty Modbus® serii T7600 z ekranem LCD są przeznaczone do sterowania ogrzewaniem i chłodzeniem za pomocą klimatyzatora w zastosowaniach komercyjnych i mieszkalnych.

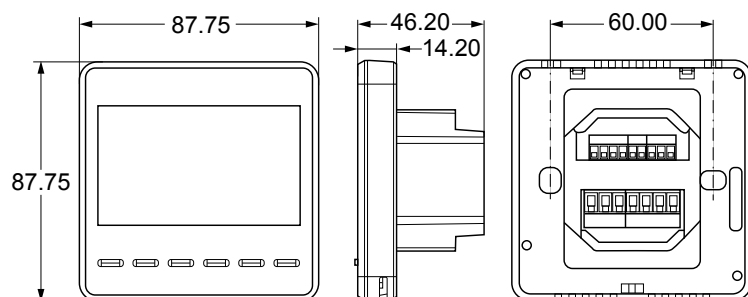
Typowe zastosowanie obejmuje sterowanie klimakonwektorami, podgrzewaniem podłogowym, klimatyzatorami końcowymi oraz uniwersalnymi urządzeniami grzewczo-chłodzącymi. W ramach systemu termostat serii T7600 może sterować zaworem 2- lub 3- drogowym i wentylatorem napięcia sieciowego o wielu biegach lub wentylatorem ECM.

T7600 z dużym ekranem LCD wyświetlającym tryb pracy (chłodzenie, ogrzewanie, wentylacja, ogrzewanie podłogowe), prędkość wentylatora, temperaturę wewnątrz i nastawę.

## WŁAŚCIWOŚCI

- Montaż podtylnkowy zapewnia stylowy wygląd
- Duży podświetlany ekran z wyłącznikiem czasowym
- Autonomiczne lub komunikujące się przez Modbus® RTU
- 2-rurowy lub 4-rurowy ON/OFF lub proporcjonalny
- Wentylator o wielu prędkościach lub wentylator proporcjonalny (ECM)
- Wyświetlacz z możliwością dostosowania może pokazywać temperaturę rzeczywistą lub tylko nastawę
- Ochrona przed nadużyciami w przestrzeni publicznej
- Konfigurowalne wejścia
- Funkcja, minutnik włączania/wyłączania, sterowanie filtrem ESP

## WYMIARY (w mm)



[<Powrót do przeglądu produktów](#)



## INFORMACJE DOTYCZĄCE ZAMAWIANIA

Modbus®, zasilanie 100-240 V AC 50/60 Hz

Kody	Tryb	Wejście	Wyjścia zaworów	Sterowanie wentylatorami	Stan działania
T7601-TF20-9JS0	2-rurowy lub 4-rurowy Wł./Wył. 2-rurowy trójprzewodowy Wł./Wył. 2-rurowy z podgrzewaniem podłogi 2-rurowy z filtrem TiO2/ESP 2-rurowy proporcjonalny (AO) Wodna pompa ciepła	<b>Wejście 1:</b> Czujnik zdalny lub automatyczne przełączanie <sup>1</sup>	2 przekaźniki SPST 2,2 A przy 240 V AC	Elektroniczny moduł sterujący (ECM) AO = 0-10 V Możliwość konfiguracji z przekaźnikiem odcinającym	0 do 40 °C 10-90 % RH bez kondensacji
T7600-TF21-9JS0	Dwie rury proporcjonalne (AO) Cztery rury proporcjonalne (AO)	<b>Wejście 2 konfigurowalne:</b> Obecność, zmniejszenie nastawy  Alarm punktu rosy Wyłączenie Alarm filtra	2 x AO 0 do 10 V (100 kΩ)	3 przekaźniki SPST 2,2 A przy 240 V AC	
T7600-TF20-9JS0	2 lub 4 rury On/Off Dwie rury trzy przewody On/Off Dwie rury z ogrzewaniem podłogowym Dwie rury z filtrem TiO2/ESP Wodna pompa ciepła		2 przekaźniki SPST 2,2 A przy 240 V AC	3 przekaźniki SPST 2,2 A przy 240 V AC	

## Uwaga

<sup>1</sup> Wejście 1 może być używane do zdalnego monitorowania temperatury lub w systemie 2-rurowym do określenia zmiany sezonowej. Wymaga 10K NTC JC typu II.

# Zaawansowane konfigurowalne termostaty T9000



Autonomiczne termostaty  
klimakonwektorowe, Modbus®,  
BACnet®

Dzięki bezramkowemu dużemu ekranowi dotykowemu termostaty serii T9000 mogą wyświetlać temperaturę otoczenia w sposób jasny i intuicyjny. Przyciski są czułe i bardzo przyjazne dla użytkownika.

Nowoczesny wygląd zewnętrzny uwielbiany przez użytkowników wysokiej klasy biurowców, hoteli, prywatnych szpitali i wysokiej klasy budynków mieszkalnych.

Żywotność przełącznika jest zaprojektowana na 100 tys. włączeń i wyłączeń. Ekologiczne materiały zewnętrzne spełniają normę CE dla środków trudnopalnych. Wysokiej jakości materiały i komponenty zapewniają, że termostaty są bezpieczne, ekologiczne i niezawodne. Płytkę PCB została wyprodukowana przy użyciu wysokiej jakości procedury osadzania złota, aby zapewnić lepszą wydajność elektryczną, bardziej wrażliwy dotyk i większą trwałość.

Termostaty posiadają certyfikaty wielu norm branżowych, w tym CE, RCM, REACH, RoHS, BTL, WEEE i GB, aby zapewnić stabilne działanie.

## WŁAŚCIWOŚCI

### Nowoczesna technologia projektowania

- Dotykowy, bezramkowy, większy ekran, nagroda Red Dot Design Award, jakość za dobre wzornictwo.

### Energooszczędność i wydajność

- Termostaty z ekranem dotykowym serii T9000 mogą być wykorzystywane do sterowania silnikami ECM znacznie lepiej niż gwarantują to standardy branżowe, ponieważ mogą zmniejszyć zużycie energii silnika o 30-50%.

### Różne scenariusze zastosowania

- Każdy z termostatów z ekranem dotykowym serii T9000 obsługuje wiele scenariuszy zastosowań. Mogą sterować wieloma typami urządzeń, w tym 2-rurowymi klimakonwektorami (FCU) / 4-rurowymi FCU; wodnymi pompami ciepła; prostymi centralami wentylacyjnymi (AHU), kotłami i systemami ogrzewania podłogowego; silnikami 3-biegowymi i silnikami ECM; 2-przewodowymi / 3-przewodowymi zaworami włączającymi/wyłączającymi, modułacyjnymi zaworami regulacyjnymi i zaworami ogrzewania podłogowego; jak również innymi urządzeniami oczyszczającymi powietrze (np. TIO2 / ESP).

### Wysoka jakość

- Wysokiej jakości wybór komponentów, przełączniki na 100 tys. cykli włączenia/wyłączenia. Nie trzeba otwierać termostatu, instalacja w 3 krokach. Wiele certyfikatów CE, BTL, wysokiej jakości komponenty i materiały.

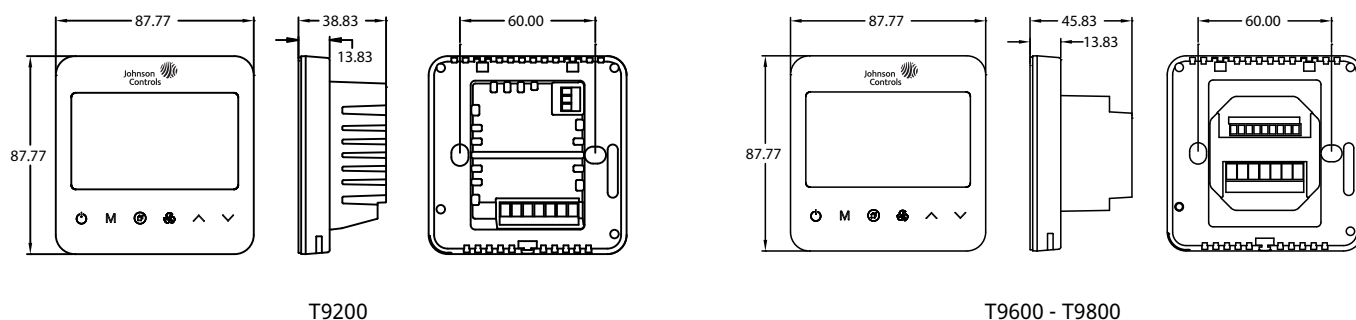
### Inteligentne, zoptymalizowane sterowanie

- Zastosowanie 32-bitowego MCU o wysokiej wydajności zapewnia dokładniejsze sterowanie i bardziej rozbudowane funkcje. Protokoły BACnet® i Modbus® można bezproblemowo podłączyć do systemu automatyki budynku, aby uzyskać najlepszą kontrolę klimatu w pomieszczeniu.

[<Powrót do przeglądu produktów](#)



## WYMIARY (w mm)



## INFORMACJE DOTYCZĄCE ZAMAWIANIA

Kody	Aplikacja	Sterowanie wentylatorem	Sterowanie zaworami	Inne Sterowanie
T9200-TF20-1JS0	2-rurowa jednostka FCU, zawór On/Off	Wentylator 3-biegowy	1 Zawór On/Off	-
	4-rurowa jednostka FCU, zawór On/Off	Wentylator 3-biegowy	2 zawory On/Off	-
	2-rurowa jednostka FCU, 3-przewodowy zawór On/Off	Wentylator 3-biegowy	1 3-przewodowy zawór On/Off	-
	2-rurowa jednostka FCU z ogrzewaniem podłogowym, zawór On/Off	Wentylator 3-biegowy	1 zawór On/Off	1 Ogrzewanie podłogowe
	2-rurowa jednostka FCU z TiO2 / ESP, zawór On/Off	Wentylator 3-biegowy	1 zawór On/Off	1 TiO2 / ESP
	Wodna pompa ciepła	Wentylator 3-biegowy	-	1 Sprężarka 1 Zawór zwrotny
	Kocioł/Ogrzewanie podłogowe	-	-	1 Kocioł / Ogrzewanie podłogowe
T9200-TB21-1JS0	2-rurowa jednostka FCU, wentylator ECM, zawór On/Off	Wentylator ECM	1 zawór On/Off	-
	4-rurowa jednostka FCU, wentylator ECM, zawór On/Off	Wentylator ECM	2 Zawory On/Off	-
	2-rurowa jednostka FCU, wentylator ECM, 3-przewodowy zawór On/Off	Wentylator ECM	1 3-przewodowy zawór On/Off	-
	2-rurowa jednostka FCU, wentylator ECM z TiO2 / ESP, zawór On/Off	Wentylator ECM	1 zawór On/Off	1 TiO2 / ESP
	2-rurowa jednostka FCU, wentylator ECM z ogrzewaniem podłogowym, zawór wł.	Wentylator ECM	1 zawór On/Off	1 Ogrzewanie podłogowe
	Wodna pompa ciepła	Wentylator ECM	-	1 Sprężarka 1 Zawór zwrotny
	2-rurowa jednostka FCU, zawór proporcjonalny	Wentylator 3-biegowy	1 zawór proporcjonalny	-

## INFORMACJE DOTYCZĄCE ZAMAWIANIA

Kody	Aplikacja	Sterowanie wentylatorem	Sterowanie zaworami	Inne Sterowanie
T9601-TF20-1JS0	2-rurowa jednostka FCU, zawór On/Off	Wentylator ECM	1 Zawór On/Off	-
	4-rurowa jednostka FCU, zawór On/Off	Wentylator ECM	2 zawory On/Off	-
	2-rurowa jednostka FCU, 3-przewodowy zawór On/Off	Wentylator ECM	1 3-przewodowy zawór On/Off	-
	2-rurowa jednostka FCU z ogrzewaniem podłogowym, zawór On/Off	Wentylator ECM	1 zawór On/Off	1 Ogrzewanie podłogowe
	2-rurowa jednostka FCU z TiO2 / ESP, zawór On/Off	Wentylator ECM	1 Zawór On/Off	1 TiO2 / ESP
	Wodna pompa ciepła	Wentylator ECM	-	1 Kompresor 1 Zawór zwrotny
	2-rurowa jednostka FCU, zawór prop.	Wentylator ECM	1 zawór proporcjonalny	-
	2-rurowa jednostka FCU, zawór prop. z ogrzewaniem podłogowym	Wentylator ECM	1 Zawór proporcjonalny	1 Ogrzewanie podłogowe
	2-rurowa jednostka FCU, zawór prop z grzejnikiem	Wentylator ECM	1 Zawór proporcjonalny	1 Grzejnik
	AHU	Wentylator jednobiegowy	1 zawór proporcjonalny	1 Przepustnica
T9600-TF21-1JS0	2-rurowa jednostka FCU, zawór prop	Wentylator 3-biegowy	1 zawór proporcjonalny	-
	4-rurowa jednostka FCU, zawór prop.	Wentylator 3-biegowy	2 zawory proporcjonalne	-
T9600-TF20-1JS0	2-rurowa jednostka FCU, zawór On/Off	Wentylator 3-biegowy	1 zawór On/Off	-
	4-rurowa jednostka FCU, zawór On/Off	Wentylator 3-biegowy	2 zawory On/Off	-
	2-rurowa centrala FCU, 3-przewodowy zawór On/Off	Wentylator 3-biegowy	1 3-przewodowy zawór On/Off	-
	2-rurowa jednostka FCU z ogrzewaniem podłogowym, zawór On/Off	Wentylator 3-biegowy	1 zawór On/Off	1 Ogrzewanie podłogowe
	2-rurowa jednostka FCU z TiO2 / ESP, zawór On/Off	Wentylator 3-biegowy	1 zawór On/Off	1 TiO2 / ESP
	Wodna pompa ciepła	Wentylator 3-biegowy	-	1 Kompresor 1 Zawór zwrotny
T9603-T000-1JF0	Ogrzewanie podłogowe	-	-	1 Ogrzewanie podłogowe

## INFORMACJE DOTYCZĄCE ZAMAWIANIA

Kody	Aplikacja	Sterowanie wentylatorem	Sterowanie zaworami	Inne Sterowanie	Wejście	Zasilanie
T9800-TF21-1JS0	2-rurowa jednostka FCU, zawór prop.	Wentylator 3-biegowy	1 Zawór proporcjonalny	-	1 BI, Zajętość 1 Czujnik zdalny	24 V AC
	4-rurowa jednostka FCU, zawór prop.	Wentylator 3-biegowy	2 zawory proporcjonalne	-		
	2-rurowa jednostka FCU, zawór On/Off	Wentylator ECM	1 zawór On/Off	-		
	4-rurowa jednostka FCU, zawór On/Off	Wentylator ECM	2 zawory On/Off	-		
	2-rurowa jednostka FCU, 3-przewodowa, zawór On/Off	Wentylator ECM	1 3-przewodowy zawór On/Off	-		
	2-rurowa jednostka FCU z ogrzewaniem podłogowym, zawór On/Off	Wentylator ECM	1 zawór On/Off	1 Ogrzewanie podłogowe		
	2-rurowa jednostka FCU z TiO2 / ESP, zawór On/Off	Wentylator ECM	1 zawór On/Off	1 TiO2 / ESP		
	Wodna pompa ciepła	Wentylator ECM	-	1 Kompresor 1 Zawór zwrotny		
	2-rurowa jednostka FCU, zawór prop.	Wentylator 3-biegowy	1 zawór proporcjonalny	-		
	2-rurowa jednostka FCU, zawór prop. z ogrzewaniem podłogowym	Wentylator ECM	1 zawór proporcjonalny	1 Ogrzewanie podłogowe		
	2-rurowa jednostka FCU, zawór prop z grzejnikiem	Wentylator ECM	1 Zawór proporcjonalny	1 Grzejnik		
	AHU	Wentylator jednobiegowy	1 Zawór proporcjonalny	1 amortyzator		
T9800-TF20-1JS0	2-rurowa jednostka FCU, zawór On/Off	Wentylator 3-biegowy	1 zawór On/Off	-	1 BI, Zajętość 1 Czujnik zdalny	100-240 V AC
	4-rurowa jednostka FCU, zawór On/Off	Wentylator 3-biegowy	2 zawory On/Off	-		
	2-rurowa jednostka FCU, 3-przewodowy zawór On/Off	Wentylator 3-biegowy	1 3-przewodowy zawór On/Off	-		
	2-rurowa jednostka FCU z ogrzewaniem podłogowym, zawór On/Off	Wentylator 3-biegowy	1 zawór On/Off	1 Ogrzewanie podłogowe		
	2-rurowa jednostka FCU z TiO2 / ESP, zawór On/Off	Wentylator 3-biegowy	1 zawór On/Off	1 TiO2 / ESP		
	Wodna pompa ciepła	Wentylator 3-biegowy	-	1 Sprężarka 1 Zawór zwrotny		
	Kocioł	-	-	Kocioł		
T9800-TB21-1JA0	2-rurowa jednostka FCU, zawór prop.	3-biegowy wentylator	1 zawór proporcjonalny	-	1 x 0-10 VDC wejście dla sygnału zwrotnego 1 BI, Zajętość 1 Czujnik zdalny	

# Termostaty konfigurowalne T7000e\*\*

\*\* Dostępne tylko dla MEA



Termostaty LCD

Seria T7000e jest przeznaczona do chłodzenia, ogrzewania przez klimatyzację w zastosowaniach komercyjnych, przemysłowych, hotelowych, szpitalnych i mieszkaniowych.

## WŁAŚCIWOŚCI

### Estetyczny design

- Duży wyświetlacz LCD, czułe przyciski, zaokrąglone krawędzie i ultracienka obudowa

### Oszczędność energii

- Wysoki standard sterowania wentylatorami ECM i zaworami modulującymi w celu zmniejszenia zużycia energii przez silnik i zwiększenia komfortu otoczenia

### Łatwa instalacja

- Zupełnie nowe rozwiązanie bez otwierania pokrywy termostatu podczas montażu, pozwala uniknąć ryzyka uszkodzenia komponentów przez wkrętak

### Inteligentne sterowanie

- Obsługuje wiele trybów pracy, w tym chłodzenie, ogrzewanie, wentylację i tryb zajętości (eco). Niektóre modele obsługują protokół komunikacyjny Modbus RTU, dzięki któremu można podłączyć je do systemu automatyki budynkowej, zapewniając najlepszą kontrolę klimatu w pomieszczeniu

### Wygodnie i zdrowo

- Wspieranie współpracy jednostek oczyszczania powietrza, takich jak TiO2/ESP, w celu poprawy jakości powietrza w pomieszczeniach

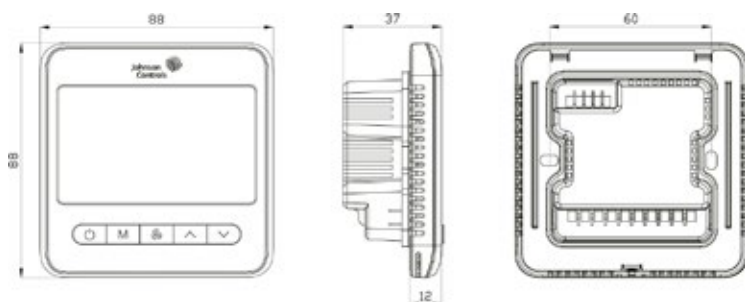
### Wydajna praca

- Wszystkie modele obsługują zawory dwu/trzyprzewodowe i funkcje czujników zdalnych, poprawiają komfort użytkownika w różnych zastosowaniach

[<Powrót do przeglądu produktów](#)

## T7000e - Termostaty LCD - Dostępne tylko dla MEA

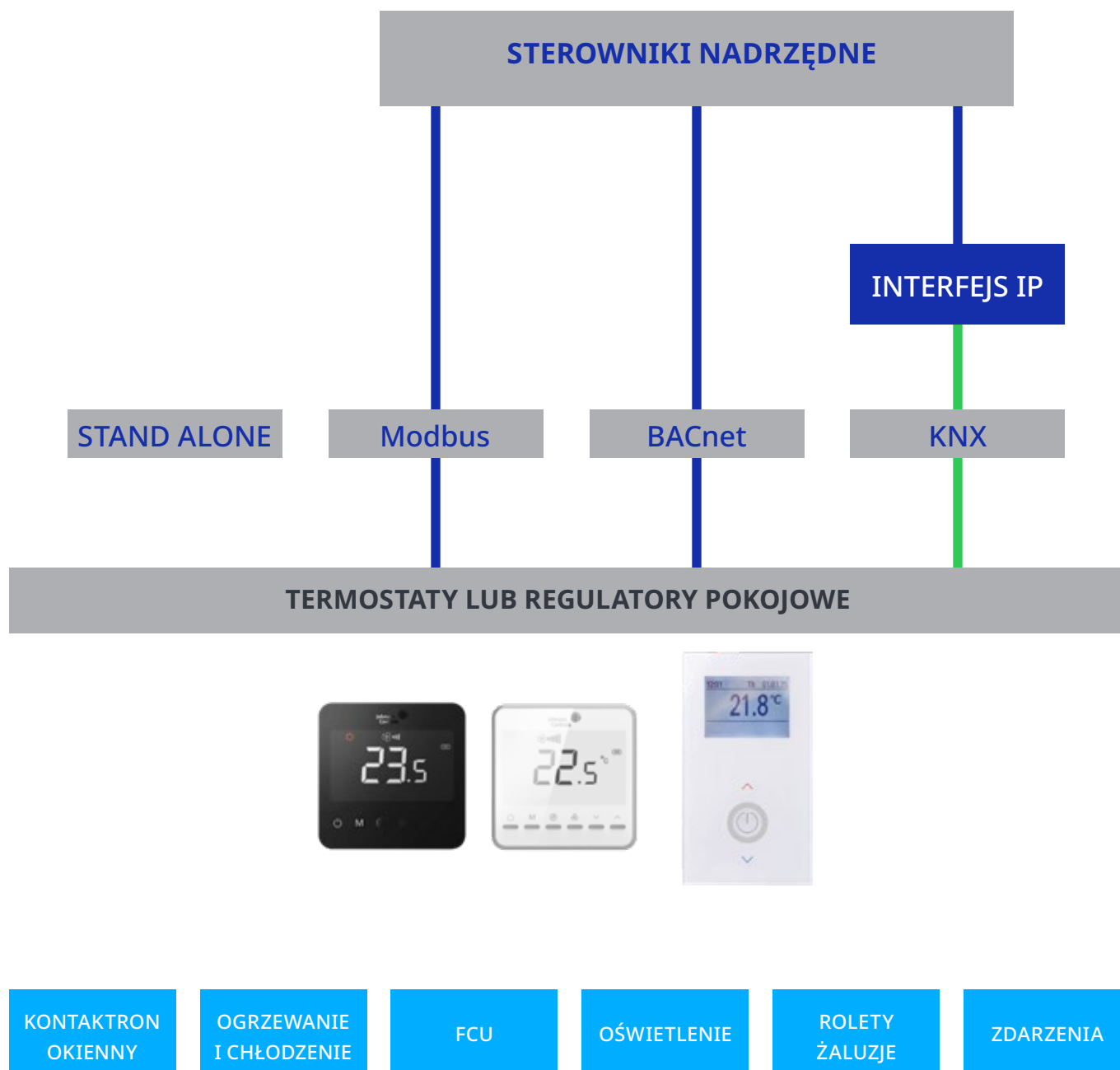
### WYMIARY (w mm)



### INFORMACJE DOTYCZĄCE ZAMAWIANIA

Kody	Opisy
T7300-TF60-9KS0	2 lub 4 rurowy, wentylator 3-biegowy, 2/3-przewodowy zawór On/Off, 110-240 V AC
T7700-TF60-9KS0	2 lub 4 rurowy, wentylator 3-biegowy, 2/3-przewodowy zawór On/Off, 110-240 V AC, Modbus RTU
T7300-TF60-9MS0	2 lub 4 rurowy, wentylator 3-biegowy lub ECM, 2/3-przewodowy zawór On/Off lub modulacyjny, 110-240 V AC
T7700-TF60-9MS0	2 lub 4 rurowy, wentylator 3-biegowy lub ECM, 2/3-przewodowy zawór On/Off lub modulacyjny, 110-240 V AC, Modbus RTU
T7300-TF61-9MS0	2 lub 4 rurowy, wentylator 3-biegowy lub ECM, 2/3-przewodowy zawór On/Off lub modulacyjny, 24 V AC

# Schemat poglądowy



## Informacje o firmie Johnson Controls

W firmie Johnson Controls (NYSE:JCI) zmieniamy środowisko, w którym ludzie żyją, pracują, uczą się i bawią. Naszą misją, jako światowego lidera w dziedzinie inteligentnych, zdrowych i zrównoważonych budynków, jest predefiniowanie wydajności budynków, aby służyły ludziom, miejscom i planecie.

Opierając się na solidnej historii prawie 140 lat innowacji, kreujemy plan przyszłości w zakresie między innymi opieki zdrowotnej, szkół, centrów danych, lotnisk, stadionów, branży produkcyjnej i nie tylko — poprzez OpenBlue, naszą kompleksową ofertę cyfrową.

Dziś Johnson Controls oferuje największe na świecie portfolio technologii i oprogramowania dla budynków, a także rozwiązania serwisowe od jednych z najbardziej zaufanych marek w branży.