

# KATALOG TECHNICZNY



## Klimakonwektory Laser – Do zabudowy - Low Body

 **YORK**<sup>®</sup>  
BY JOHNSON CONTROLS

CE



SPRAWDŹ OFERTĘ

 **ASTRA**

[www.astra-automatyka.pl](http://www.astra-automatyka.pl)  
[biuro@astra-automatyka.pl](mailto:biuro@astra-automatyka.pl)  
tel. 22 723 92 29

# SPIS TREŚCI

## 1. INFORMACJE OGÓLNE

1.1 Zastosowania.....	4
1.2 Tryby pracy.....	4
1.3 Wydajność .....	4
1.4 Zakres pracy.....	4
1.5 Grupy urządzeń .....	5
1.6 Program doborowy ..	5
Rysunek YLV oraz YLH/AF.....	6
Rysunek YLIH .....	7

## 2. MODELE Z OBUDOWĄ

2.1 Laser : YLV & YLV-AF .....	8
2.2 Laser : YLH & YLH-AF .....	8
2.3 LOW BODY : YLVR .....	10
2.4 SUGEROWANA INSTALACJA .....	11

## 3. MODELE BEZ OBUDOWY

3.1 Do zabudowy: YLIV-YLIV/AF .....	12
3.2 Do zabudowy: YLIH-YLIH/AF .....	12
3.3 LOW BODY : YLIVR .....	14
3.4 SUGEROWANA INSTALACJA .....	15

## 4. PODZSPÓŁY

4.1 Konstrukcja wewnętrzna .....	16
4.2 Wymienniki .....	16
4.3 Moduł wentylatora .....	16
4.4 Elementy elektryczne i sterowniki.....	17
4.5 Filtr powietrza .....	17
4.6 Obudowa .....	17

## 5. AKCESORIA ELEKTRYCZNE

5.1 Skrzynka elektryczna CBL10 .....	18
5.2 Skrzynka elektryczna CBL20 .....	18
5.3 Skrzynka elektryczna CBL30 .....	18
5.4 Grzałka elektryczna KREL .....	18
5.5 Zadajnik prędkości wentylatora CSL – CSR .....	19
5.6 Termostat temperatury pomieszczenia TAD10 .....	19
5.7 Termostaty CML – CMR .....	19
5.8 Regulatory elektroniczne CEL – CER .....	20
5.9 Sterowniki cyfrowe .....	21
5.10 TM – termostat minimalnej temperatury wody.....	21
5.11 WS – czujnik wody .....	21
5.12 AS – czujnik powietrza .....	21
5.13 CS – czujnik kontrolny .....	21
5.14 AFT – Termostat .....	22
5.14.1 AFT – funkcja przeciwwamrozeniowy .....	22
5.14.2 AFT – w połączeniu z nagrzewnicą elektryczną..	22
5.15 PC – pompa skroplin .....	22

## 6. ZAWORY REGULACYJNE

6.1 H3A2 – H2A2 zawory ON/OFF .....	23
6.2 J3AM – J2AM zawory modulacyjne .....	23
6.3 DT – zawory odcinające .....	24
6.4 4-rurowy zestaw kompaktowy .....	25
6.5 FY – Filtr .....	25

## 7. POZOSTALE AKCESORIA

7.1 CP – Zestaw nóżek .....	26
7.2 ZL – długi panel cokołowy z nóżkami .....	26
7.3 PPV – pionowy panel tylny .....	26
7.4 PPH – poziomy panel tylny.....	26
7.5 PAE/V – pionowe doprowadzenie powietrza z zewnątrz – przepustnica ręczna .....	26
7.6 PAE/VM – pionowe doprowadzenie powietrza z zewnątrz – przepustnica z napędem .....	26
7.7 PAE/H – poziome doprowadzenie powietrza z zewnątrz – przepustnica ręczna .....	27
7.8 PAE/HM – poziome doprowadzenie powietrza z zewnątrz – przepustnica z napędem .....	27
7.9 PAE/HAF – poziome doprowadzenie powietrza z zewnątrz (dla urządzeń poziomych z dolnym wlotem) .....	27
7.10 PM – nawiewna skrzynka rozprężna .....	28
7.11 PM90 – 90° nawiewna skrzynka rozprężna .....	28
7.12 PA – plenum ssawne .....	28
7.13 PAS – plenum ssawne z kołnierzeniami okrągłymi .....	29
7.14 PA90 – 90° plenum ssawne .....	29
7.15 RCA – przyłącze kanału wentylacyjnego .....	29

## 8. DANE TECHNICZNE

8.1 Przepływ powietrza .....	30
8.1.1 Laser, do zabudowy .....	30
8.1.2 Low body – niskoprofilowy .....	32
8.2 Wydajności chłodnicze .....	33
8.2.1 Laser, do zabudowy .....	33
8.2.2 Low body - niskoprofilowy.....	35
8.3 Wydajności grzewcze .....	36
8.3.1 Laser, do zabudowy .....	36
8.3.2 Low body – niskoprofilowy .....	38
8.4 Dane elektryczne .....	39

## 9. POZIOM HAŁASU

9.1 Moc akustyczna .....	40
9.2 Ciśnienie akustyczne w przestrzeni zamkniętej ..	40

## 10. POŁĄCZENIA ELEKTRYCZNE .....

1

2

3

4

5

6

7

8

9

10

# 1. INFORMACJE OGÓLNE

## 1.1 ZASTOSOWANIA

Klimakonwektory służą do bezpośredniego uzdatniania powietrza w pomieszczeniu, w którym są zainstalowane. Mogą być stosowane zarówno do ogrzewania jak i chłodzenia, w tym drugim przypadku powietrze jest osuszane.

## 1.2 TRYBY PRACY

Dzięki dużej powierzchni żebrowanego wymiennika ciepła przez które przepływa powietrze osiągnięta jest wysoka skuteczność klimakonwektora.

Tryb ogrzewania: powietrze ogrzewane jest podczas przepływania przez wymiennik ciepła, w którym płynie gorąca woda.

Tryb chłodzenia: zimna woda odbiera ciepło powietrza, przepływając przez wymiennik ciepła. Powietrze jest również osuszane, a woda kondensująca z ochłodzonego powietrza musi być wyprowadzona z urządzenia. Dlatego należy zamontować odpowiednie przewody odprowadzające kondensat z tacy skroplin urządzenia.

## 1.3 WYDAJNOŚĆ

Wydajność konwektora nawiewowego może bardzo się zmieniać w zależności od temperatury i ilości wody krążącej w węzownicy, jak również w zależności od zmian temperatury i ilości powietrza przepływającego wokół węzownicy.

Przy zastosowaniu chłodnicy bezpośredniego odparowania, wydajność termiczna w trybie chłodzenia i ogrzewania zależy od wydajności agregatu skraplającego podłączonego do klimakonwektora.

Objętość powietrza jest określana poprzez wybór odpowiedniej prędkości wentylatora (MIN-ŚREDN-MAKS), podczas gdy natężenie przepływu wody jest określane przez dane techniczne systemu rur i pompy. Wydajności termiczne klimakonwektora można zoptymalizować sterując strumieniem przepływającej wody, przy pomocy odpowiednich zaworów regulacyjnych (WŁ./WYŁ. lub modulowanie). Zawory mogą być dostarczone jako akcesorium klimakonwektora

Dla każdego modelu osiągi termiczne chłodzenia i ogrzewania zależą od zainstalowanej ilości rzędów rurek węzownic, co daje możliwość dostosowania klimatyzacji do wszelkich wymagań.

W trybie chłodzenia przy tych samych warunkach eksploatacyjnych im więcej rzędów rurek posiada wymiennik ciepła, tym lepsze jest osuszanie.

## 1.4 ZAKRES PRACY

Wykaz warunków, jakie muszą być spełnione, aby klimakonwektor pracował prawidłowo:

- Maksymalne ciśnienie pracy (strona wodna): 1600 kPa
- Maksymalne ciśnienie czynnika chłodniczego, dla urządzeń z węzownicą bezpośredniego odparowania: 2400 kPa
- Minimalna temperatura wody wlotowej w trybie chłodzenia: 3 °C
- Maksymalna temperatura wody wlotowej w trybie chłodzenia: 20 °C
- Minimalna temperatura wody wlotowej w trybie ogrzewania: 35 °C
- Maksymalna temperatura wody wlotowej w trybie ogrzewania: 90 °C

## 1.5 GRUPY URZĄDZEŃ

Niniejszy dokument zawiera następujące modele klimakonwektorów firmy Johnson Controls:

MODEL	INSTALACJA	ROZMIAR
<b>LASER</b>		
YLV z obudową	pionowo na ścianie / na podłodze (z nóżkami)	110 ÷228
YLV/AF z obudowa, przedni wlot powietrza	pionowo na podłodze (bez nóżek)	110 ÷228
YLH z obudową	poziomo na suficie	110 ÷228
YLH/AF z obudowa, dolny wlot powietrza	poziomo na suficie	110 ÷228
<b>LOW BODY</b>		
YLVR z obudowa	pionowo na podłodze (bez nóżek)	110 ÷218
YLIVR bez obudowy	pionowo, bez obudowy	110 ÷218
<b>BEZ OBUDOWY</b>		
YLIV bez obudowy	pionowo i do zabudowy	110 ÷228
YLIV/AF bez obudowy, przedni wlot powietrza	pionowo i do zabudowy	110 ÷228
YLH bez obudowy	poziomo i do zabudowy	110 ÷228
YLH/AF bez obudowy, dolny wlot powietrza	poziomo i do zabudowy	110 ÷228

## 1.6 PROGRAM DOBOROWY

Aby ułatwić wybór właściwego rozmiaru klimakonwektora dla każdego warunków pracy (w tym również niestandardowych), Johnson Controls oferuje dedykowany program komputerowy który można pobrać ze strony [www.johnsoncontrols.com](http://www.johnsoncontrols.com).

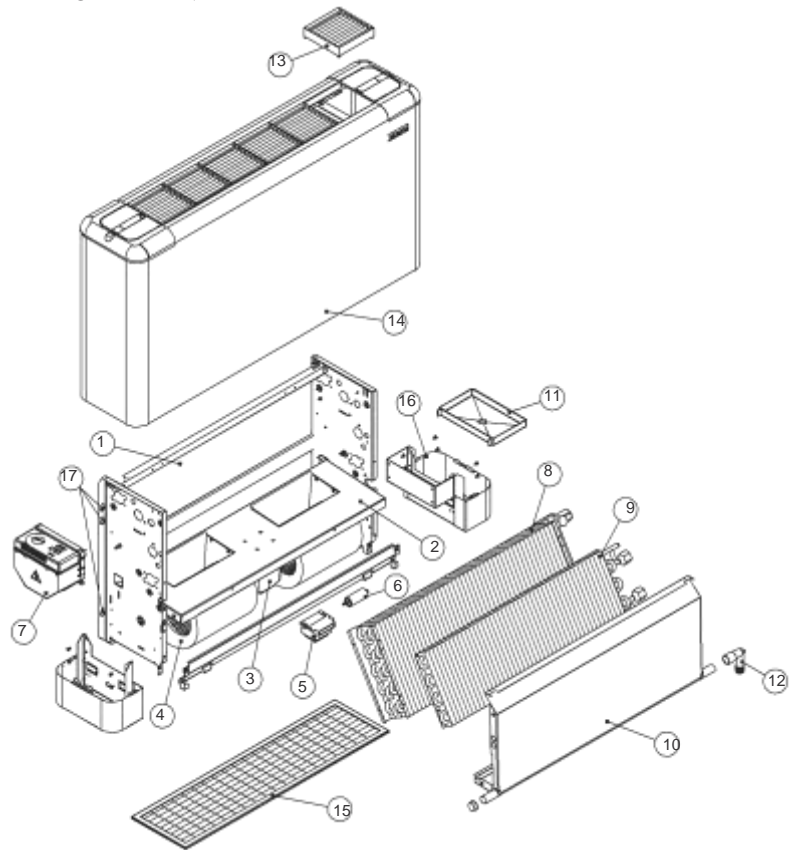


Oprogramowanie zawiera instrukcję Instalacji i Obsługi Programu.

## OPIS

1. Konstrukcja wewnętrzna
2. Moduł wentylatora
3. Silnik elektryczny
4. Wirnik
5. Autotransformator
6. Kondensator
7. Panel elektryczny
8. Wężownica standard (2,3,4 rzędy)
9. Wężownica dodatkowa
10. Taca skroplin
11. Pomocnicza tacka ociekowa (pionowa)
12. Plastikowa rura wylotu kondensatu
13. Kratki
14. Obudowa
15. Filtr
16. Zestaw nóżek
17. Otwory do mocowania

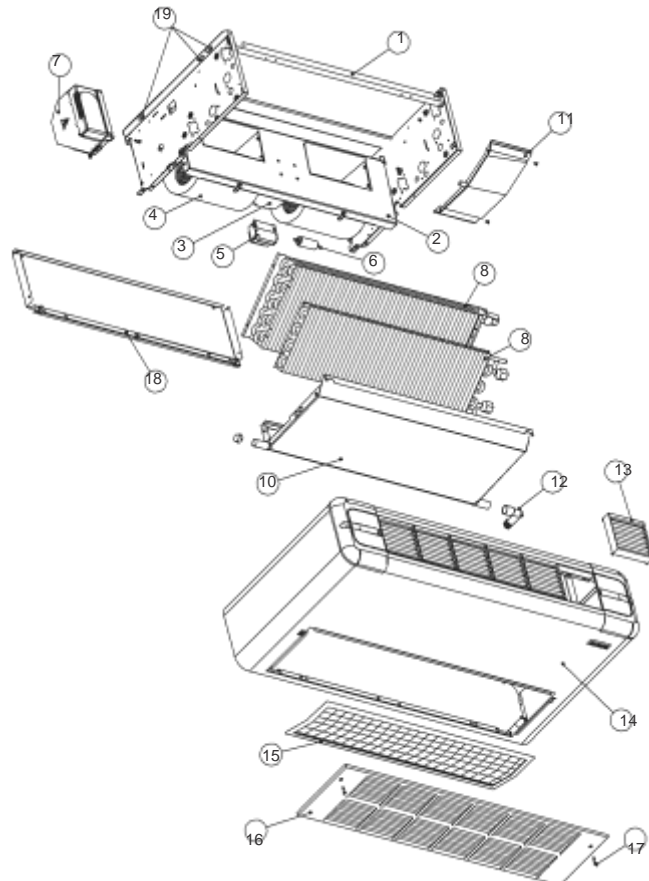
## MODEL YLV



## OPIS

1. Konstrukcja wewnętrzna
2. Moduł wentylatora
3. Silnik elektryczny
4. Wirnik
5. Autotransformator
6. Kondensator
7. Panel elektryczny
8. Wężownica standard (2,3,4 rzędy)
9. Wężownica dodatkowa
10. Taca skroplin
11. Pomocnicza tacka ociekowa (pozioma)
12. Plastikowa rura wylotu kondensatu
13. Kratki
14. Obudowa
15. Filtr
16. Panel wlotu powietrza
17. Śruby mocujące
18. Tylna osłona wlotu
19. Otwory do mocowania

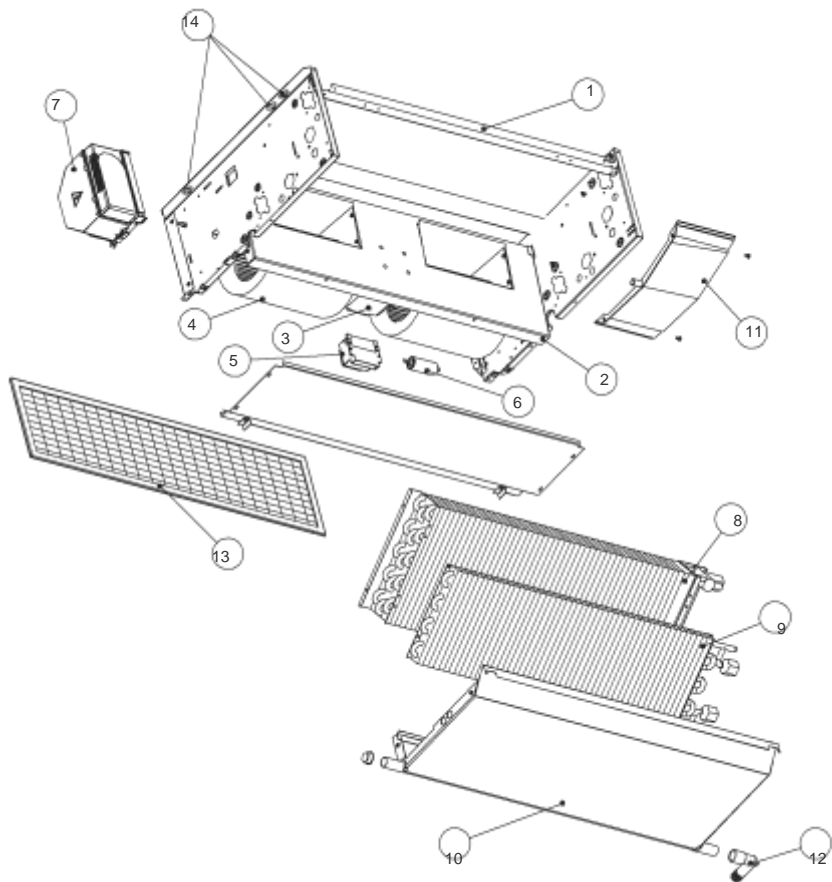
## MODEL YLH/AF



## OPIS

1. Konstrukcja wewnętrzna
2. Moduł wentylatora
3. Silnik elektryczny
4. Wirnik
5. Autotransformator
6. Kondensator
7. Panel elektryczny
8. Wężownica standard (2,3,4 rzędy)
9. Wężownica dodatkowa
10. Taca skroplin
11. Pomocnicza tacka ociekowa (pozioma)
12. Plastikowa rura wylotu kondensatu
13. Filtr
14. Otwory do mocowania

## MODEL YLIH



1

2

3

4

5

6

7

8

9

10

## 2. MODELE Z OBUDOWĄ

### 2.1 LASER: YLV – YLV/AF



MODEL YLV

Jednostki pionowe z górnym wylotem powietrza oraz dolnym (YLV) lub frontowym (YLV/AF) wlotem do zainstalowania na ścianie lub posadzce (dla YLV potrzebny zestaw nóżek w kolorze RAL9003 będący wyposażeniem dodatkowym).

- kratki można regulować we wszystkich czterech kierunkach i są one zbudowane z odpornych termicznie tworzyw ABS
- modele wyposażone w pomocniczą tackę ociekową
- system 2 rurowy: możliwość montażu 2, 3 lub 4-rzędowego wymiennika. W modelach z 2 lub 3-rzędami możliwość montażu dodatkowej nagrzewnicy elektrycznej
- system 4 rurowy: w modelach z 2 lub 3-rzędami możliwość montażu dodatkowej 1-rzędowej węzownicy wodnej
- system bezpośredniego odparowania: 3-rzędowa węzownica
- kolor standardowy: biała obudowa (RAL 9003) z białymi kratkami oraz klapką w kolorze RAL 9016



### 2.2 LASER: YLH – YLH/AF



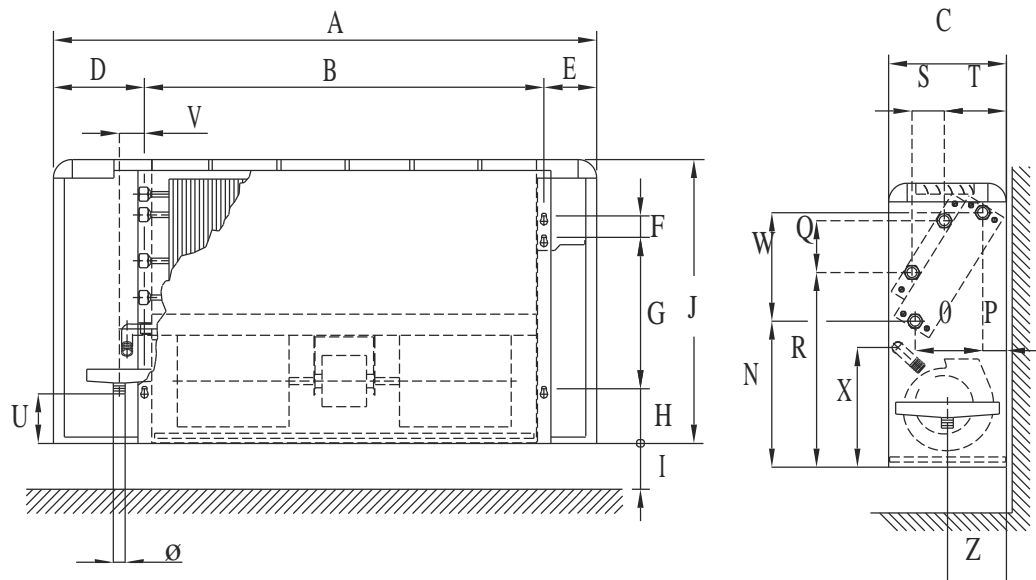
MODEL YLH

Urządzenia poziome do instalacji pod sufitem z frontowym wylotem powietrza i tylnym (YLH) lub dolnym (YLH/AF) wlotem powietrza.

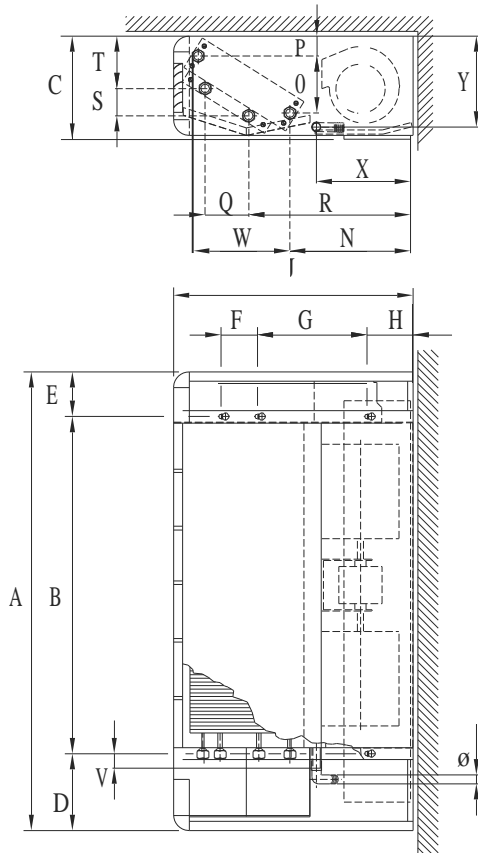
- kratki można regulować we wszystkich czterech kierunkach i są one zbudowane z odpornych termicznie tworzyw ABS
- modele wyposażone w pomocniczą tackę ociekową
- system 2 rurowy: możliwość montażu 2, 3 lub 4-rzędowego wymiennika. W modelach z 2 lub 3-rzędami możliwość montażu dodatkowej nagrzewnicy elektrycznej
- system 4 rurowy: w modelach z 2 lub 3-rzędami możliwość montażu dodatkowej 1-rzędowej węzownicy wodnej
- system bezpośredniego odparowania: 3-rzędowa węzownica
- kolor standardowy: biała obudowa (RAL 9003) z białymi kratkami oraz klapką w kolorze RAL 9016



MODEL YLV



## MODEL YLH/AF



YLH - YLH Wymiary i ciężary

Rozmiar	110	112	114	216	218	220	222	224	226	228
A	648	773	898	1023	1148	1273	1273	1523	1523	1773
B	374	499	624	749	874	999	999	1249	1249	1499
C	224	224	224	224	224	254	254	254	254	254
D	174	174	174	174	174	174	174	174	174	174
E	100	100	100	100	100	100	100	100	100	100
F	40	40	40	40	40	40	40	40	40	40
G	280	280	280	280	280	356	356	356	356	356
H	101	101	101	101	101	101	101	101	101	101
I	85	85	85	85	85	85	85	85	85	85
J	538	538	538	538	538	614	614	614	614	614
N	266	266	266	266	266	299	299	299	299	299
O	113	113	113	113	113	138	138	138	138	138
P	48	48	48	48	48	53	53	53	53	53
Q	87	87	87	87	87	87	87	87	87	87
R	335	335	335	335	335	409	409	409	409	409
S	50	50	50	50	50	50	50	50	50	50
T	117	117	117	117	117	135	135	135	135	135
U	90	90	90	90	90	116	116	116	116	116
V	47	47	47	47	47	47	47	47	47	47
W	195	195	195	195	195	238	238	238	238	238
X	219	219	219	219	219	252	252	252	252	252
Z	109	109	109	109	109	122	122	122	122	122
Ø	20	20	20	20	20	20	20	20	20	20
kg	18	20	23	28	31	41	44	52	52	58

YLH/AF - YLH/AF Wymiary i ciężary

Rozmiar	110	112	114	216	218	220	222	224	226	228
A	648	773	898	1023	1148	1273	1273	1523	1523	1773
B	374	499	624	749	874	999	999	1249	1249	1499
C	233	233	233	233	233	263	263	263	263	263
D	174	174	174	174	174	174	174	174	174	174
E	100	100	100	100	100	100	100	100	100	100
F	40	40	40	40	40	40	40	40	40	40
G	280	280	280	280	280	356	356	356	356	356
H	101	101	101	101	101	101	101	101	101	101
J	538	538	538	538	538	614	614	614	614	614
N	266	266	266	266	266	299	299	299	299	299
O	113	113	113	113	113	138	138	138	138	138
P	48	48	48	48	48	53	53	53	53	53
Q	87	87	87	87	87	87	87	87	87	87
R	335	335	335	335	335	409	409	409	409	409
S	50	50	50	50	50	50	50	50	50	50
T	117	117	117	117	117	135	135	135	135	135
V	28	28	28	28	28	28	28	28	28	28
W	195	195	195	195	195	238	238	238	238	238
X	219	219	219	219	219	252	252	252	252	252
Y	205	205	205	205	205	235	235	235	235	235
Ø	20	20	20	20	20	20	20	20	20	20
kg	19	21	24	30	32	43	46	54	54	61

1

2

3

4

5

6

7

8

9

10

## 2.5 LOW BODY: YLVR

Pionowy klimakonwektor o zredukowanej wysokości (430 mm) z górnym wylotem i przednim wlotem powietrza, do montażu na posadzce.

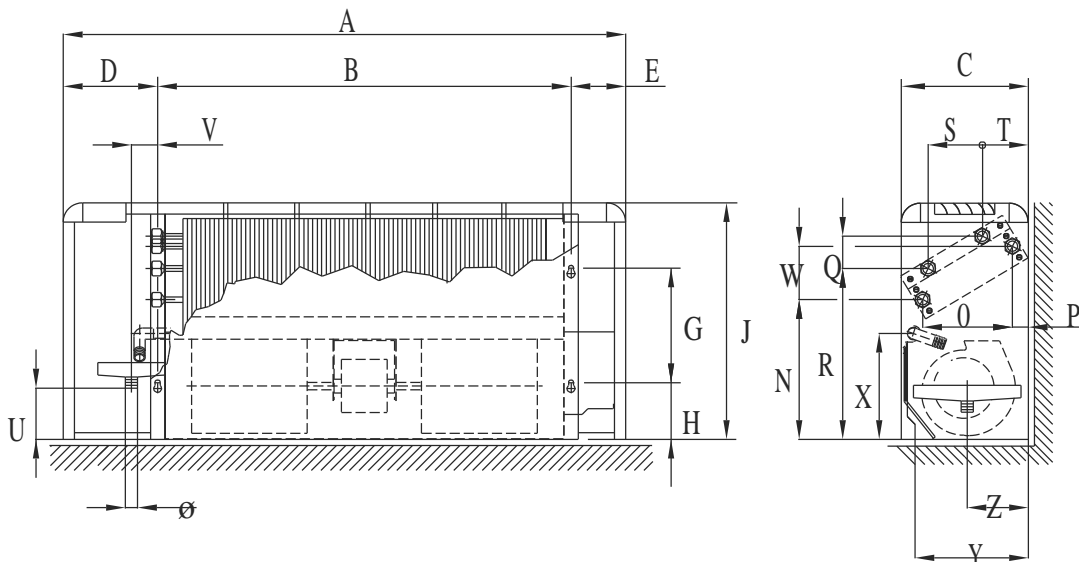
- kratki można regulować we wszystkich czterech kierunkach i są one zbudowane z odpornych termicznie tworzyw ABS
- modele wyposażone w pomocniczą tackę ociekową
- system 2 rurowy: możliwość montażu 2 lub 3-rzędowego wymiennika. W modelach z 2 rzędami możliwość montażu dodatkowej nagrzewnicy elektrycznej
- system 4 rurowy: w modelach z 2 lub 3-rzędami możliwość montażu dodatkowej 1-rzędowej wężownicy wodnej
- system bezpośredniego odparowania: 3-rzędowa wężownica
- kolor standardowy: biała obudowa (RAL 9003) z białymi kratkami oraz klapką w kolorze RAL 9016

### MODEL YLVR



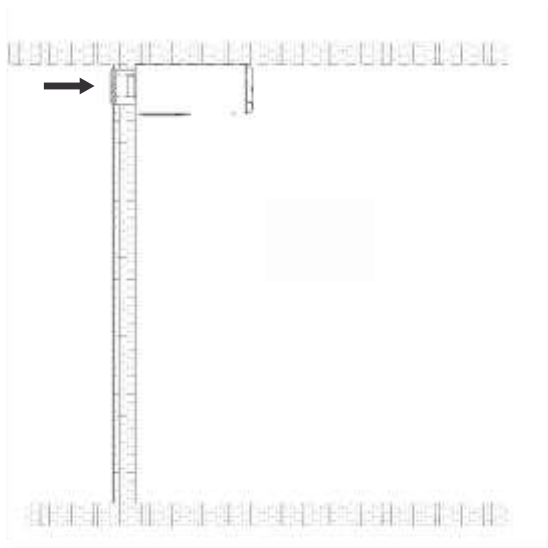
YLVR Wymiary i ciężary

Rozmiar	110	112	114	216	218
A	648	773	898	1023	1148
B	374	499	624	749	874
C	254	254	254	254	254
D	174	174	174	174	174
E	100	100	100	100	100
G	170	170	170	170	170
H	101	101	101	101	101
J	430	430	430	430	430
N	245	245	245	245	245
O	154	154	154	154	154
P	31	31	31	31	31
Q	47	47	47	47	47
R	304	304	304	304	304
S	88	88	88	88	88
T	87	87	87	87	87
U	65	65	65	65	65
V	47	47	47	47	47
W	84	84	84	84	84
X	214	214	214	214	214
Z	109	109	109	109	109
Ø	20	20	20	20	20
kg	15	17	22	23	26

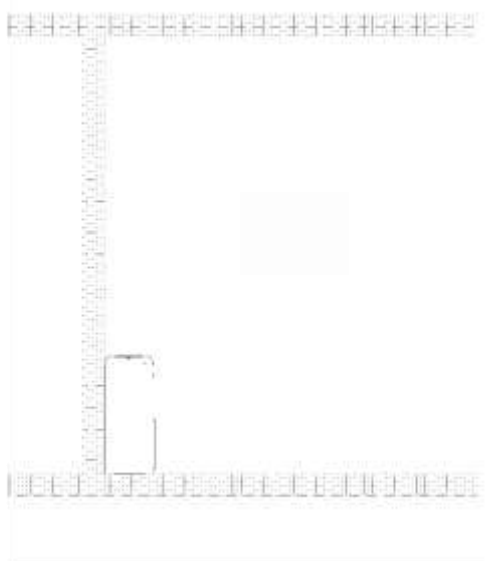


## 2.6 SUGEROWANA INSTALACJA

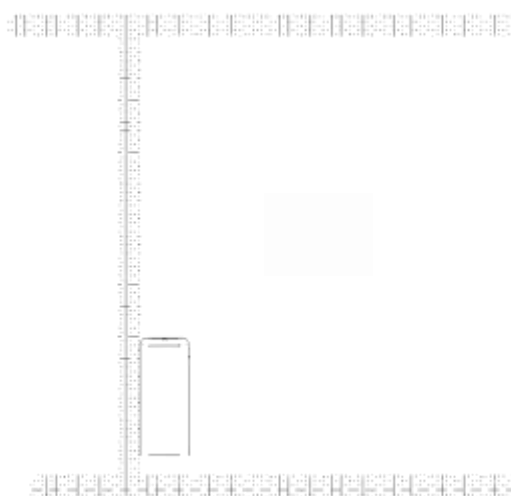
YLH/AF



YLV/AF



YLV



1

2

3

4

5

6

7

8

9

10

### 3. MODELE BEZ OBUDOWY

#### 3.1 DO ZABUDOWY:

YLIV – YLIV/AF



MODEL YLIV

Jednostki pionowe do zabudowy, z górnym wylotem powietrza oraz dolnym (YLIV) lub frontowym (YLIV/AF) wlotem.

- modele wyposażone w pomocniczą tackę ociekową
- system 2 rurowy: 2, 3 or 4 rzędowy wymiennik; we wszystkich wersjach możliwość montażu dodatkowej nagrzewnicy elektrycznej
- system 4 rurowy: w modelach z 2 lub 3-rzędami możliwość montażu dodatkowej 1-rzędowej wężownicy wodnej, w modelu 4-rzędowym dodatkowa nagrzewnica 1-rzędowa montowana jest na przyłączy wylotowym powietrza (poza obrębem ramy)
- system bezpośredniego odparowania: 3-rzędowa wężownica



#### 3.2 DO ZABUDOWY:

YLIH – YLIH/AF



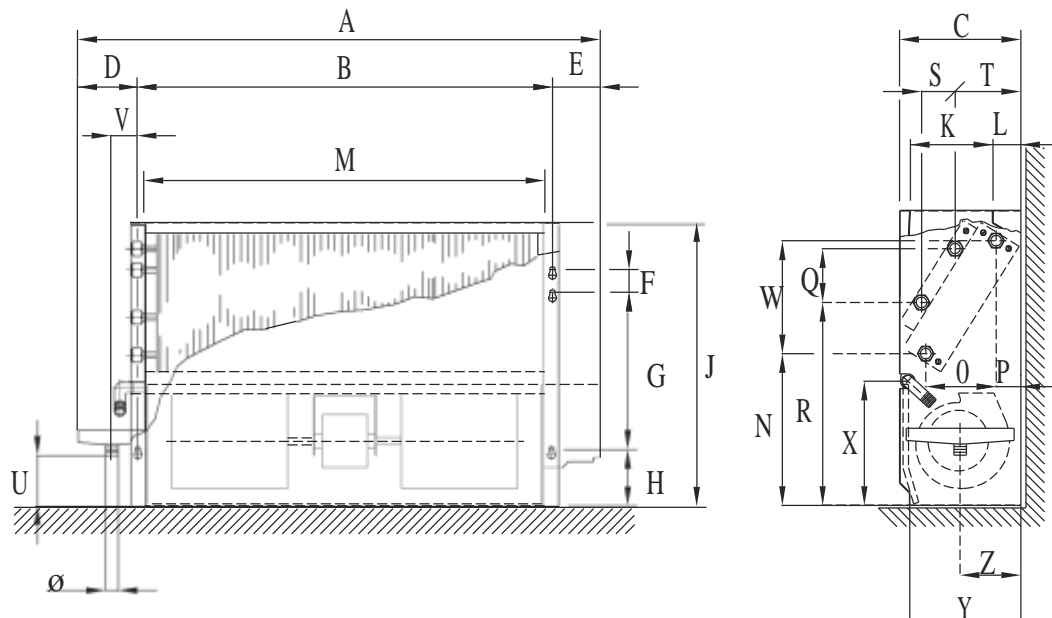
MODEL YLIH/AF

Urządzenia poziome do zabudowy, z frontowym wylotem powietrza i tylnym (YLIH) lub dolnym (YLIH/AF) wlotem powietrza

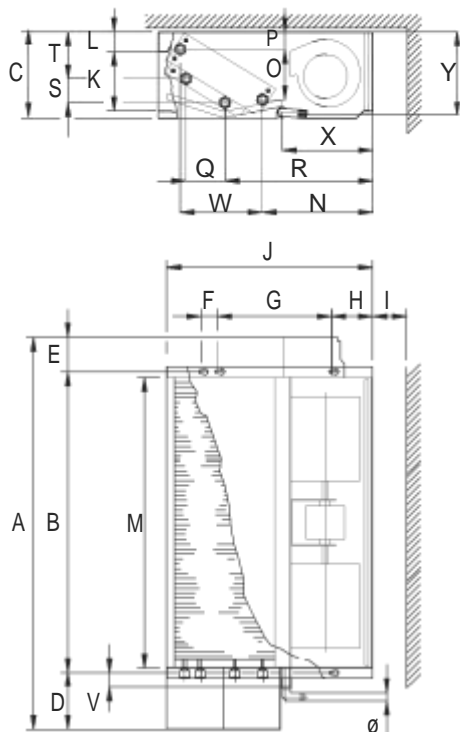
- modele wyposażone w pomocniczą tackę ociekową
- system 2 rurowy: 2, 3 or 4 rzędowy wymiennik; we wszystkich wersjach możliwość montażu dodatkowej nagrzewnicy elektrycznej
- system 4 rurowy: w modelach z 2 lub 3-rzędami możliwość montażu dodatkowej 1-rzędowej wężownicy wodnej, w modelu 4-rzędowym dodatkowa nagrzewnica 1-rzędowa montowana jest na przyłączy wylotowym powietrza (poza obrębem ramy)
- system bezpośredniego odparowania: 3-rzędowa wężownica



#### MODEL YLIV/AF



## MODEL YLIH



YLIIH - YLIIH/AF Wymiary i ciężary

Rozmiar	110	112	114	216	218	220	222	224	226	228
A	574	699	824	949	1074	1199	1199	1449	1449	1699
B	374	499	624	749	874	999	999	1249	1249	1499
C	215	215	215	215	215	245	245	245	245	245
D	128	128	128	128	128	128	128	128	128	128
E	72	72	72	72	72	72	72	72	72	72
F	40	40	40	40	40	40	40	40	40	40
G	280	280	280	280	280	356	356	356	356	356
H	101	101	101	101	101	101	101	101	101	101
I	85	85	85	85	85	85	85	85	85	85
J	505	505	505	505	505	581	581	581	581	581
K	110	110	110	110	110	125	125	125	125	125
L	55	55	55	55	55	60	60	60	60	60
M	349	474	599	724	849	974	974	1224	1224	1474
N	266	266	266	266	266	299	299	299	299	299
O	113	113	113	113	113	138	138	138	138	138
P	48	48	48	48	48	53	53	53	53	53
Q	87	87	87	87	87	87	87	87	87	87
R	355	355	355	355	355	409	409	409	409	409
S	50	50	50	50	50	50	50	50	50	50
T	117	117	117	117	117	135	135	135	135	135
V	28	28	28	28	28	28	28	28	28	28
W	195	195	195	195	195	238	238	238	238	238
X	219	219	219	219	219	252	252	252	252	252
Y	205	205	205	205	205	235	235	235	235	235
Ø	20	20	20	20	20	20	20	20	20	20
kg	10	13	16	19	22	29	31	38	38	42

YLIV - YLIV/AF Wymiary i ciężary

Rozmiar	110	112	114	216	218	220	222	224	226	228
A	555	680	805	930	1055	1180	1180	1430	1430	1680
B	374	499	624	749	874	999	999	1249	1249	1499
C	215	215	215	215	215	245	245	245	245	245
D	109	109	109	109	109	109	109	109	109	109
E	72	72	72	72	72	72	72	72	72	72
F	40	40	40	40	40	40	40	40	40	40
G	280	280	280	280	280	356	356	356	356	356
H	101	101	101	101	101	101	101	101	101	101
J	505	505	505	505	505	581	581	581	581	581
K	110	110	110	110	110	125	125	125	125	125
L	55	55	55	55	55	60	60	60	60	60
M	349	474	599	724	849	974	974	1224	1224	1474
N	266	266	266	266	266	299	299	299	299	299
O	113	113	113	113	113	138	138	138	138	138
P	48	48	48	48	48	53	53	53	53	53
Q	87	87	87	87	87	87	87	87	87	87
R	355	355	355	355	355	409	409	409	409	409
S	50	50	50	50	50	50	50	50	50	50
T	117	117	117	117	117	135	135	135	135	135
U	90	90	90	90	90	116	116	116	116	116
V	47	47	47	47	47	47	47	47	47	47
W	195	195	195	195	195	238	238	238	238	238
X	219	219	219	219	219	252	252	252	252	252
Y	200	200	200	200	200	230	230	230	230	230
Z	109	109	109	109	109	122	122	122	122	122
Ø	20	20	20	20	20	20	20	20	20	20
kg	10	13	16	19	22	29	31	38	38	42

1

2

3

4

5

6

7

8

9

10

### 3.3 LOW BODY: YLIVR

Pionowy klimakonwektor o zredukowanej wysokości (395 mm) do zabudowy, z górnym wylotem i przednim wlotem powietrza.

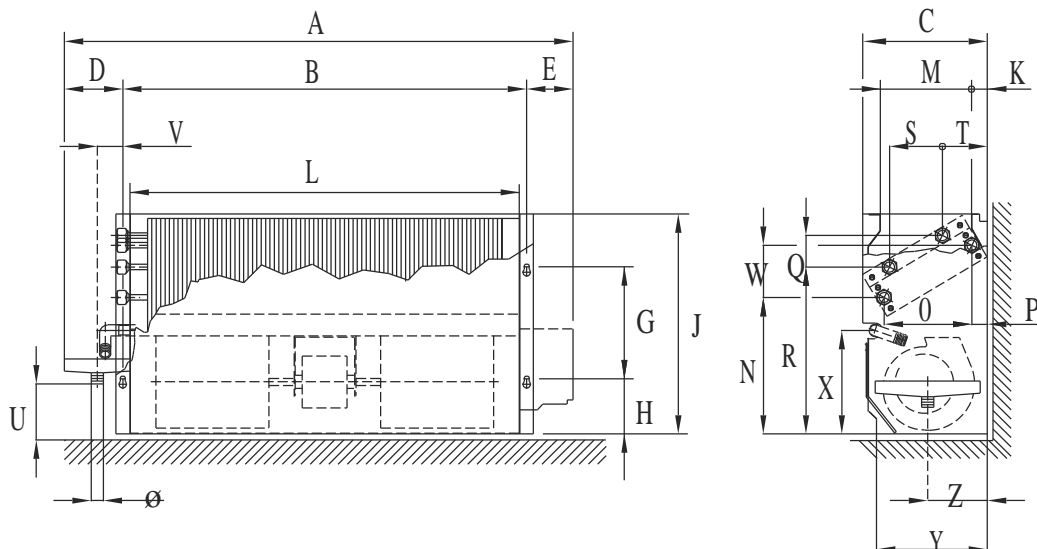
- modele wyposażone w pomocniczą tackę ociekową
- system 2 rurowy: możliwość montażu 2 lub 3-rzędowego wymiennika. W modelach z 2 rzędami możliwość montażu dodatkowej nagrzewnicy elektrycznej
- system 4 rurowy: w modelach z 2 lub 3-rzędami możliwość montażu dodatkowej 1-rzędowej węzownicy wodnej

#### MODEL YLIVR



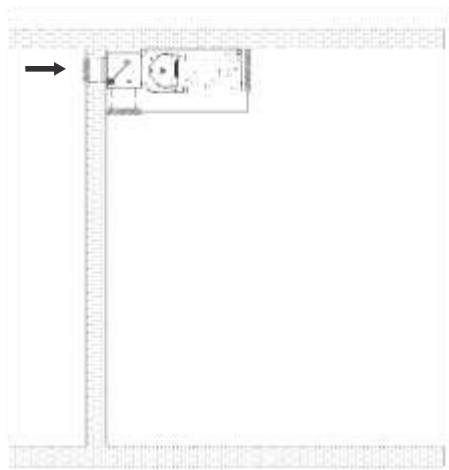
YLIVR Wymiary i ciężary

Rozmiar	110	112	114	216	218
A	555	680	805	930	1055
B	374	499	624	749	874
C	230	230	230	230	230
D	108	108	108	108	108
E	73	73	73	73	73
G	170	170	170	170	170
H	101	101	101	101	101
J	395	395	395	395	395
K	61	61	61	61	61
L	349	474	599	724	849
M	127	127	127	127	127
N	245	245	245	245	245
O	154	154	154	154	154
P	31	31	31	31	31
Q	47	47	47	47	47
R	304	304	304	304	304
S	88	88	88	88	88
T	87	87	87	87	87
U	65	65	65	65	65
V	47	47	47	47	47
W	84	84	84	84	84
X	214	214	214	214	214
Y	201	201	201	201	201
Z	109	109	109	109	109
Ø	20	20	20	20	20
kg	9	11	14	16	19

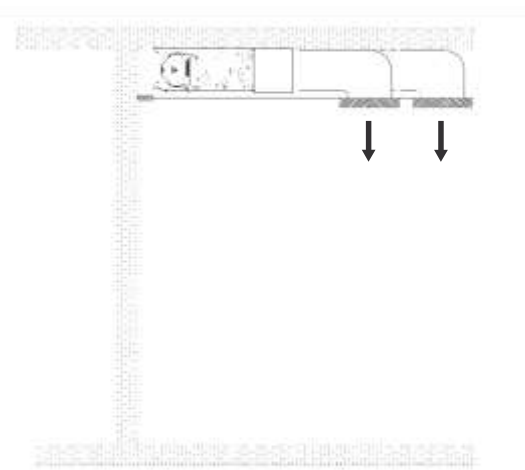


### 3.4 SUGEROWANA INSTALACJA

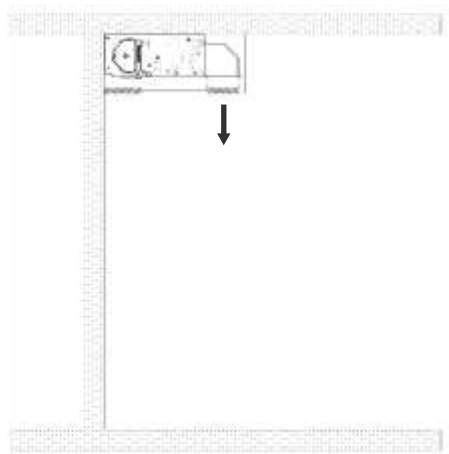
YLIH  
PAE/HM



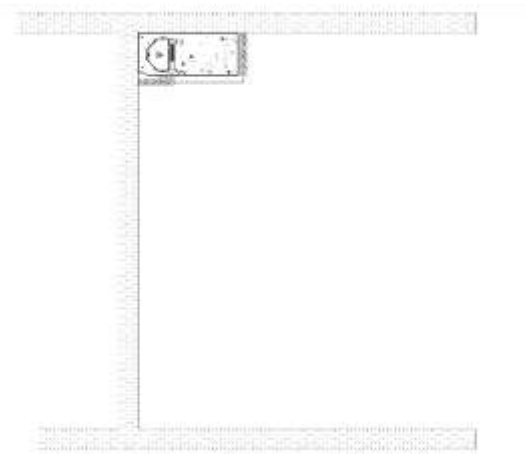
YLIH  
PM



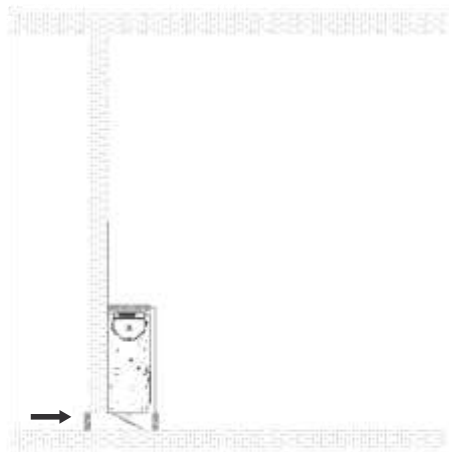
YLIH/AF  
PM 90°



YLIH/AF



YLIV  
PAE/V



2

3

4

5

6

7

8

9

10

## 4. PODZESPOŁY

### 4.1 KONSTRUKCJA WEWNĘTRZNA

Wewnętrzny korpus składa się z dwóch boków i tylnej ścianki połączonych ze sobą oraz wyjmowanej tacy skroplin. Korpus wykonany ze stali ocynkowanej o grubości 0,8 mm (rozmiary od 110 do 218) oraz 1,0 mm (rozmiary od 220 do 228).

Boki posiadają specjalną budowę zapobiegającą skręcaniu się w pobliżu przyłączy węzownicy w celu zapobieżenia deformacji podczas podłączania przewodów rurowych.

Wszystkie elementy wewnętrzne są całkowicie obłożone materiałem izolującym termicznie.

Całkowicie niezależna od pozostałych elementów korpusu, doskonale dopasowana, izolowana taca skroplin, zapewnia odprowadzenie kondensatu zarówno przy montażu pionowym jak i poziomym klimakonwektora..

Skropliny wyprowadzane są przez rurę odpływową o średnicy zewnętrznej 20 mm. Zarówno prawe jak i lewe połączenia pustowe są dostępne jako standard.

### 4.2 WYMIENNIKI

Wymienniki składają się z pakietów ożebrowań aluminiowych oraz mechanicznie rurek miedzianych. Wymienniki są fabrycznie testowane pod kątem szczelności pod ciśnieniem 30 bar. Max. ciśnienie pracy: 16 bar. Standardowe przyłącza wodne po prawej stronie (patrzac od strony wylotu powietrza), posiadają złącze gazowe z gwintem wewnętrznym 1/2". Wymienniki można łatwo zdjąć i odwrócić po dostawie (dla przyłączach wodnych po lewej stronie). Każda kolektor wymiennika posiada zawór umożliwiający odpowietrzenie lub spuszczenie wody.



Maksymalne ciśnienie pracy: 16 bar (bez zaworów).

#### KOMPATYBILNOŚĆ

Model	YLV YLV/AF	YLH YLH/AF	YLIV YLIV/AF	YLIH YLIH/AF	YLVR YLIVR
B2 (2 rzędy)	•	•	•	•	•
B3 (3 rzędy)	•	•	•	•	•
B4 (4 rzędy)	•	•	•	•	
B2 + BA1 (*)	•	•	•	•	•
B3 + BA1 (*)	•	•	•	•	•
B4 + BA41 (**)			•	•	
BE3 (bezpośrednie odparowanie)	•	•	•	•	
BE3 + BA1 (*)	•	•	•	•	

(\*) BA1: dodatkowa węzownica 1-rzędowa, dla układu 4-rurowego (tylko ogrzewanie), jest umieszczana wewnątrz korpusu za węzownicą 2 lub 3-rzędową .

(\*\*) BA41: dodatkowa węzownica 1-rzędowa, dla układu 4-rurowego (tylko ogrzewanie), jest umieszczana poza korpusem i mocowana na wylocie powietrza.

### 4.3 MODUŁ WENTYLATORA

Zespół wentylatora składa się z jednego (rozmiary od 110 ÷ 114), 2-ch (216 ÷ 226) lub 3-ch (228) wentylatorów odśrodkowych z aluminiowymi wirnikami, bezpośrednio połączonych wielowypustami z wałem silnika. Silnik wyposażony w jeden lub dwa wały, jest urządzeniem jednofazowym z podłączonym w sposób ciągły kondensatorem oraz zabezpieczeniem termicznym uzwojeń. Zabezpieczenie klasy IP41.

Każdy klimakonwektorów posiada 6 biegów wentylatora, z czego 3 biegi są standardowo fabrycznie wyprowadzone do listwy zaciskowej. Modele 222 ÷ 228 mają silnik 6-biegowy, natomiast w modelach 110 ÷ 220 prędkości zmieniają się za pomocą autotransformatora. Podczas ewentualnego zwarcia elektrycznego autotransformator ulega przepaleniu, stanowiąc tym samym dodatkowe zabezpieczenie przed uszkodzeniem silnika. Silnik i wirnik są przymocowane do stalowej, galwanizowanej ramy (1,2 mm dla rozmiarów 110 ÷ 218 oraz 1,5 mm dla rozmiarów 220 ÷ 228).

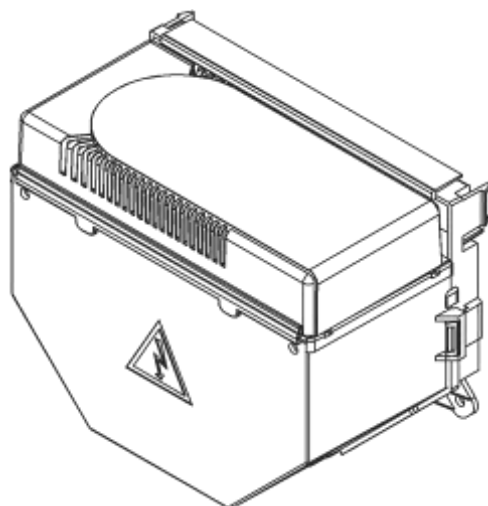
Silnik zamontowany jest na odpowiedniej podstawie i przymocowany wspornikami elastycznymi. Każdy wentylator jest wyważony dynamicznie w celu zmniejszenia hałasu oraz zużycia ciernego części i podzespołów do poziomu minimalnego. Moduły dają się łatwo demontować, niezależnie od korpusu wewnętrznego, poprzez wyjęcie dwóch śrub mocujących.

Na życzenie, dla rozmiarów 220÷228 dostępne są silniki z łożyskami kulkowymi.

#### 4.4 ELEMENTY ELEKTRYCZNE I STEROWNIKI

Panel elektryczny (CBL00) umieszczony w skrzynce z samogasnącego plastiku (klasa V0), zawierającym 12 połowy terminal. Skrzynka zamontowana w standardzie po lewej stronie wewnętrznej ramy urządzenia i może być łatwo przełożona na drugą stronę, np. przy przekładaniu przyłączy wodnych na lewą stronę. .

Każde urządzenie wyposażone jest w schemat elektryczny przedstawiający wszystkie sterowniki (wbudowane i kablowe), jak również wszystkie akcesoria elektryczne zamówione z urządzeniem. Aby zapewnić odpowiednią pracę urządzenia, należy zastosować się do dostarczonego schematu.



CBL00

#### 4.5 FILTR POWIETRZA

Filtr powietrza składa się z metalowej ramki i dwóch siatek o dużych oczkach zamykających w sobie wkład filtra (patrz str. 6, rys YLV, punkt 15). Filtr umiejscowiony jest w dolnej części urządzenia (z wyjątkiem urządzeń w wersji AF) i daje się łatwo demontować do czyszczenia poprzez zwolnienie mocowania. Filtr można myć w wodzie przy użyciu mydła, suszyć na wolnym powietrzu. Modele AF posiadają filtr o specjalnym kształcie zlokalizowany za wlotem powietrza (patrz str. 6, rys YLH/AF, punkt 15).

#### 4.6 OBUDOWA

Obudowa (patrz str. 6, rys YLV, punkt 16) jest produkowana z arkusza blachy powlekanej proszkową epoksydową emalią piecową o grubości 0,8 mm (rozmiary 110 do 218) i 1,0 mm (rozmiary 220 do 228). Standardowy kolor obudowy to biały, RAL 9003.

Jest ona przymocowana do korpusu wewnętrznego śrubami i ustalaczami. W przypadku modeli AF panel umożliwiający dostęp do filtra posiada system śrubowy szybkiego zwalniania (1/4 obrotu śrubokrętem).

Kratki standardowe są ruchome i można je obracać ręcznie we wszystkich czterech kierunkach. Wykonane są z tworzywa ABS odpornego na odkształcenia termiczne (patrz str. 6, rys YLV, punkt 13). Po każdej stronie kratki dwoje drzwiczek z tworzywa ABS zapewnia dostęp odpowiednio do panelu sterowniczego oraz przyłączy wodnych. Kratki oraz drzwiczki są pomalowane na biało (RAL 9016).

Istnieje możliwość dostawy urządzeń w dowolnym kolorze z palety RAL (nieznacznie dłuższy czas produkcji).

## 5. AKCESORIA ELEKTRYCZNE

### 5.1 SKRZYNKA ELEKTRYCZNA CBL10

Skrzynka z samogasnącego tworzywa (klasa V0), zawierająca 12 polowe przyłącze oraz przetwornicę napięcia (230/24 V~ 10 VA), do podłączenia zaworów z regulacją modulacyjną. Dostarczana standardowo, gdy zamawiany jest sterownik CER10/B lub CER30/B.

Do jednego sterownika / termostatu nie wolno podłączać kilku klimakonwektorów ze skrzynkami CBL00 lub CBL10.

### 5.2 SKRZYNKA ELEKTRYCZNA CBL20

Skrzynka z samogasnącego tworzywa (klasa V0), zawierająca 12 polowe przyłącze oraz separator (230 V~): Wymagana, gdy zamontowana jest nagrzewnica elektryczna lub gdy urządzenia pracują w konfiguracji Master/Slave. Możliwość współpracy ze sterownikami: CMR00, CER00 oraz CER20.

### 5.3 SKRZYNKA ELEKTRYCZNA CBL30

Skrzynka z samogasnącego tworzywa (klasa V0), zawierająca 12 polowe przyłącze oraz przetwornicę napięcia (230/24 V~ 10 VA), do podłączenia zaworów z regulacją modulacyjną lub/oraz sterowaniem 24 V, oraz separator 24V wymagany, gdy urządzenia pracują w konfiguracji Master/Slave.

Możliwość współpracy ze sterownikami: CER11, CER31, CER00 oraz CER20 (z napięciem zasilania 24 V).

### 5.4 GRZAŁKA ELEKTRYCZNA - KREL

Grzałka elektryczna dostarczana z dwoma termostatami bezpieczeństwa, jeden z automatycznym a drugi z ręcznym resetem (w nawiązaniu do dyrektywy dot. urządzeń niskiego napięcia 2006/95/CE, EMC 2004/108/CE ), oraz z modułem zasilania CBL20.

Tabela A

Model		KOMPATYBILNOŚĆ				
		YLV YLV/AF	YLH YLH/AF	YLIV YLIV/AF	YLIH YLIH/AF	YLVR YLIVR
Typ węzownicy	B2	•	•	•	•	•
	B3	•	•	•	•	
	B4			•	•	
	BE3	•	•	•	•	

Tabela A przedstawia dostępność grzałek elektrycznych w zależności od modelu i wersji zamontowanej węzownicy.

Tabela B

ROZMIAR	110	112	114	216	218	220	222	224	226	228
Moc (kW)	0,5	1,0	1,5	2,0	2,25	2,5	2,5	3,0	3,0	3,5

W tabeli B pokazano moc standardowych grzałek elektrycznych dla poszczególnych modeli. Zawsze można zamontować grzałkę o mocy mniejszej niż pokazuje tabela.

## 5.5 CSL – CSR, ZADAJNIK PRĘDKOŚCI WENTYLATORA

Zadajnik nie ma wbudowanego termostatu, pozwala na wybór 3-ch prędkości wentylatora. Zadajnik nie obsługuje zaworów. W celu obsługi zaworów ON/OFF, wymagane jest zamówienie zdalnego termostatu (TAD10).



CSR00

ZADAJNIK PRĘDKOŚCI	WBUDOWANY	ZDALNY
Funkcje	CSL00	CSR00
Ręczny wybór prędkości + pozycja wyłączona OFF	•	•
Ręczny wybór prędkości	•	•

		WBUDOWANY	ZDALNY
Kompatybilność	Ref. YORK	CSL00	CSR00
System 2 - rurowy		•	•
Termostat minimalnej temp. wody	TM	•	•
Termostat temp. pomieszczenia	TAD10	•	•

## 5.6 TAD10, TERMOSTAT TEMP. POMIESZCZENIA

Termostat temp. pomieszczenia, do instalacji naściennej, z ręcznym wyborem trybu pracy (LATO / ZIMA changeover) oraz nastawą temp. w pomieszczeniu.



TAD10

## 5.7 CML – CMR, TERMOSTATY

Termostat temp. pomieszczenia z ręcznym wyborem prędkości wentylatora oraz przełącznikiem LATO / ZIMA. Zakres temp. komfortu (20-25 °C) oznaczony wokół pokrętki. Możliwość limitowania zakresu nastawy temperatury.



CMR00

TERMOSTATY	WBUDOWANY	ZDALNY
Funkcje	CML00	CMR00
Tryb wentylacji (Termostatyczny – WYŁĄCZONY – Ciągły)	•	•
Ręczny wybór prędkości	•	•
Ręczny przełącznik LATO / ZIMA	•	•
Nastawa temp. w pomieszczeniu	•	•
Limit zakresu nastawy temperatury	•	•

1

2

3

4

5

6

7

8

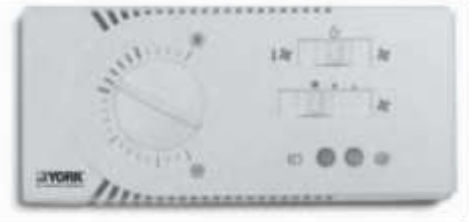
9

10

Kompatybilność	Ref. YORK	WBUDOWANY		ZDALNY
		CML00		CMR00
System 2/4 - rurowy		•		•
ON/OFF 230V zawór chłodzenie i grzanie, system 2/4 rurowy	H3A2	•		•
Termostat minimalnej temp. wody	TM	•		•
Grzałka elektryczna (alternatywnie do zaworu grzewczego)	KREL	•		•

## 5.8 REGULATORY ELEKTRONICZNE CEL - CER

Sterowniki elektroniczne z mikroprocesorem oferują szeroki zakres funkcji regulacji klimakonwektora; zakres temp. komfortu (20-25°C) oznaczony wokół pokrętki. Możliwość limitowania zakresu nastawy temperatury. Regulatory mogą być wyposażone w funkcję automatycznej prędkości wentylatora oraz automatycznej zmiany Lato / Zima



CER00

Funkcje	WBUDOWANY				ZDALNY			
	CEL00	CEL10/B CEL11	CEL20	CEL30/B CEL31	CER00	CER10/B CER11	CER20	CER30/B CER31
Tryb wentylacji (Termostatyczny – WYŁĄCZONY – Ciągły)	•	•	•	•	•	•	•	•
Ręczny wybór prędkości	•	•	•	•	•	•	•	•
Automatyczny wybór prędkości			•	•			•	•
Automatyczny lub zewnętrzny (centralny) przełącznik Lato/ Zima	•	•	•	•	•	•	•	•
Nastawa temp. w pomieszczeniu	•	•	•	•	•	•	•	•
Limit zakresu nastawy temperatury	•	•	•	•	•	•	•	•
Funkcja destratyfikacji powietrza	•	•	•	•	•	•	•	•
Styk pracy ekonomicznej / obecności w pomieszczeniu *	•	•	•	•	•	•	•	•
Styk okienny *	•	•	•	•	•	•	•	•
Zabezpieczenie przez zamrożeniem (tylko dla zaworu grzania)	•	•	•	•	•	•	•	•
LED pracy (Lato – Zima )	•	•	•	•	•	•	•	•
LED alarmu zabrudzonego filtra	•	•	•	•	•	•	•	•

\* brak optoizolacji od zasilania 230V

Kompatybilność	Ref. YORK	BUILT-IN				REMOTE			
		CEL00	CEL10/B CEL11	CEL20	CEL30/B CEL31	CER00	CER10/B CER11	CER20	CER30/B CER31
System 2/4 - rurowy		•	•	•	•	•	•	•	•
ON/OFF 230V zawór chłodzenie i grzanie, system 2/4 rurowy	H3A2	•		•		•		•	
Modułowany 24V zawór chłodzenie i grzanie, system 2/4 rurowy	J3AM		•		•		•		•
Termostat minimalnej temp. wody	TM	•	•	•	•	•	•	•	•
Czujnik NTC do automatycznej zmiany Lato/Zima (tylko system 2 rurowy)	WS	•	•	•	•	•	•	•	•
Grzałka elektryczna (alternatywnie do zaworu grzewczego)	KREL	•		•		•		•	

Dokładniejsze informacje można znaleźć w Dokumentacji Technicznej Sterowników.

## 5.9 STEROWNIKI CYFROWE

Johnson Controls może opcjonalnie zaofertować gamę cyfrowych sterowników umożliwiających sterowanie większą ilością klimakonwektorów w obiekcie.

W przypadku zainteresowania prosimy o kontakt z lokalnym biurem JOHNSON CONTROLS.



## 5.10 TM – TERMOSTAT MINIMALNEJ TEMPERATURY WODY

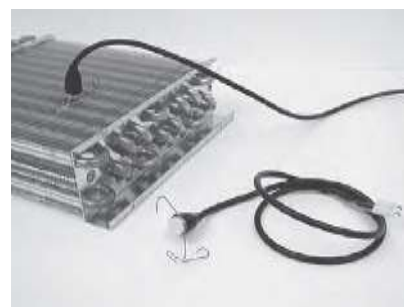
Termostat bimetaliczny o stałym punkcie zadanym, wykorzystywany w systemach grzewczych. Zamontowany fabrycznie lub na życzenie dostarczany luzem.

Funkcje:

- w trybie grzania, uniemożliwia start wentylatora, jeśli temp. nagrzewnicy nie osiągnęła wartości punktu zadanego temp. grzania pomieszczenia

Dane techniczne:

- lokalizacja: przymocowany do lameli węzownicy
- nastawa:  $42\text{ }^{\circ}\text{C} \pm 3\text{ }^{\circ}\text{C}$
- różnica:  $10\text{ }^{\circ}\text{C}$
- styki, nominalnie: 3 A - 250 V~



## 5.11 WS – CZUJNIK WODY

Czujnik NTC (10K,  $25^{\circ}\text{C}$ , długość 3m), wymagany do automatycznej zmiany Lato/Zima gdy klimakonwektor 2-rurowy sterowany za pomocą sterownika mikroprocesorowego zarówno dla trybu chłodzenia jak i ogrzewania. Przełącznik Lato / Zima pracuje w sposób następujący:

- WS ze sterownikami CER00, CER20, CER30/B, CEL00, CEL20, CEL30/B
  - Lato: temp. wody  $< 17\text{ }^{\circ}\text{C}$  = chłodzenie włączone
  - temp. wody  $> 19\text{ }^{\circ}\text{C}$  = chłodzenie wyłączone
  - Zima: temp. wody  $> 32\text{ }^{\circ}\text{C}$  = zawór otwarty
  - temp. wody  $< 30\text{ }^{\circ}\text{C}$  = zawór zamknięty
  - temp. wody  $> 35\text{ }^{\circ}\text{C}$  = wentylator włączony
  - temp. wody  $< 33\text{ }^{\circ}\text{C}$  = wentylator wyłączony
- WS ze sterownikami CER10/B, CER11, CEL10/B, CEL11, CER31, CEL31
  - Lato: temp. wody  $< 11\text{ }^{\circ}\text{C} \pm 1\text{ K}$  = chłodzenie włączone
  - temp. wody  $> 14\text{ }^{\circ}\text{C} \pm 1\text{ K}$  = chłodzenie wyłączone
  - Zima: temp. wody  $> 40\text{ }^{\circ}\text{C} \pm 1\text{ K}$  = grzanie włączone
  - temp. wody  $< 30\text{ }^{\circ}\text{C} \pm 1\text{ K}$  = grzanie wyłączone



WS

Czujnik WS nie jest odpowiedni dla urządzeń wyposażonych w zawory 2-drożne (np.: H2A2 czy J2AM).

## 5.12 AS – CZUJNIK POWIETRZA

Czujnik NTC (10K,  $25^{\circ}\text{C}$ , długość 1m), do montażu na wlocie powietrza do urządzenia.

Dostarczany standardowo ze sterownikami: CML00, CEL00, CEL10/B, CEL20, CEL30/B oraz CEL31.

Dostarczany opcjonalnie, na życzenie, ze sterownikami: CMR00, CER00, CER10/B, CER20, CER30/B oraz CER31.

## 5.13 CS – CZUJNIK KONTROLNY

Czujnik NTC (długość 1m), do montażu na wlocie powietrza z urządzenia. W połączeniu ze kartą sterowniczą pozwala na powiadomienie alarmem o nieprawidłowości w pracy urządzenia.

## 5.14 AFT – TERMOSTAT

### 5.14.1 AFT – FUNKCJA PRZECIWSZAMROŻENIOWA

W kombinacji z przepustnicą otwieraną siłownikiem (zarówno PAE/VM jak i PAE/HM), termostat zamyka przepustnicę gdy temp. powietrza spadnie poniżej nastawy (np. 4 °C) zabezpieczając przed zamrożeniem wody w urządzeniu.

### 5.14.2 AFT – W POŁĄCZENIU Z NAGRZEWNICĄ ELEKTRYCZNĄ

Termostat może być używany w połączeniu z nagrzewnicą elektryczną i sterownikiem mikroprocesorowym.

Gdy sterownik elektroniczny włączy tryb grzewczy następuje natychmiastowe ZALĄCZENIE grzałki, do czasu aż temperatura termostatu AFT nie osiągnie nastawionej wartości (np. 40 °C).

Gdy węzownica jest wystarczająco ciepła, grzałka elektryczna zostaje odłączona i urządzenie pracuje węzownicą.

Dane techniczne:

- zakres pracy: 0 °C±3 °C / 40 °C±5 °C
- różnica : 2 °C±1K
- styki, nominalnie: 15 (2.5) A/250 V~

## 5.15 PC – POMPA SKROPLIN

Pompa skroplin jest wymagana w sytuacji, gdy grawitacyjny odpływ skroplin jest niewystarczający lub niedopuszczalny.

Funkcja:

- wymusza odpływ skroplin

Dane techniczne:

- max przepływ wody : 8 l/h
- max wysokość tłoczenia: 6m
- max wysokość ssania: 1m
- zasilanie : 230V 50Hz
- moc: 18W
- wejście alarmowe: NC 8 A rezystancyjne
- zabezpieczenie termiczne: (przegrzanie) 90 °C
- poziom hałasu: ≤ 28 dB(A) z odl. 1 m

## 6. ZAWORY REGULACYJNE

### 6.1 ZAWORY ON/OFF: 3-DROŻNE Z 4 PRZYŁĄCZAMI WODNYMI (H3A2) LUB 2-DROŻNE (H2A2), 1/2", 230V, DLA SYSTEMÓW 2- LUB 4-RUROWYCH

Zawory regulacyjne ON/OFF, 3-drożne z by-passem lub przelotowe, dostarczane są z siłownikiem termoelektrycznym oraz rurami przyłączeniowymi. Zawory są normalnie zamknięte, odcięcie wody przy braku zasilania siłownika. Dostępne dla klimakonwektorów w rozmiarach 110 ÷228, dostępne również na 24V~.

### 6.2 ZAWORY MODULACYJNE: 3-DROŻNE Z 4 PRZYŁĄCZAMI WODNYMI (J3AM) LUB 2-DROŻNE (J2AM), 1/2", 24V, DLA SYSTEMÓW 2- LUB 4-RUROWYCH

Zawory regulacyjne modulatoryjne, 3-drożne z by-passem lub przelotowe, dostarczane są z siłownikiem modulatoryjnym oraz rurami przyłączeniowymi. Zawory są normalnie zamknięte, odcięcie wody przy braku sygnału 0-10V na siłowniku. Dostępne dla klimakonwektorów w rozmiarach 110 ÷228.

ZAWORY – DANE TECHNICZNE		
Ciśnienie nominalne	PN 16	kod: H2A2, H3A2, J2AM, J3AM
Płyn	Ciepła lub zimna woda dla systemu HVAC zgodnie ze standardem VDI lub równorzędnym	kod: H2A2, H3A2, J2AM, J3AM
Przyłącza	1/2" GM	kod: H2A2, H3A2, J2AM, J3AM
Max ciśnienie odcięcia	180 kPa	kod: H2A2
	150 kPa	kod: H3A2
	200 kPa	kod: J2AM
	250 kPa	kod: J3AM
Kvs	1,6	kod: H2A2, H3A2
	1,7	kod: J2AM, J3AM
Materiał	Mosiądz	kod: H2A2, H3A2, J2AM, J3AM
Limit temperatury cieczy	2÷110 °C	kod: J2AM, J3AM
	2÷120 °C	kod: H2A2, H3A2
Limit temperatury pomieszczenia	2÷50 °C	kod: H2A2, H3A2, J2AM, J3AM
Siłownik	On/Off	kod: H2A2, H3A2
	Modulatoryjny	kod: J2AM, J3AM
Napięcie zasilania	230V~ ±15% 50/60 Hz	kod: H2A2, H3A2
	24V~ ±15% 50/60 Hz	kod: J2AM, J3AM
Sygnal sterujący	0 ÷10 Vcc	kod: J2AM, J3AM
Pobór mocy	3 VA	kod: H2A2, H3A2
	2,5 VA	kod: J2AM, J3AM
Czas otwierania (20 °C)	~ 200s	kod: H2A2, H3A2
Czas zamykania (20 °C)	~ 300s	kod: H2A2, H3A2
Stopień ochrony	IP43 (EN 60529)	kod: H2A2, H3A2
	IP43	kod: J2AM, J3AM



MAKSYMALNE CIŚNIENIE PRACY Z ZAWORAMI: 10 BAR.

1

2

3

4

5

6

7

8

9

10

+

## WYKRES SPADKU CIŚNIENIA NA ZAWORACH

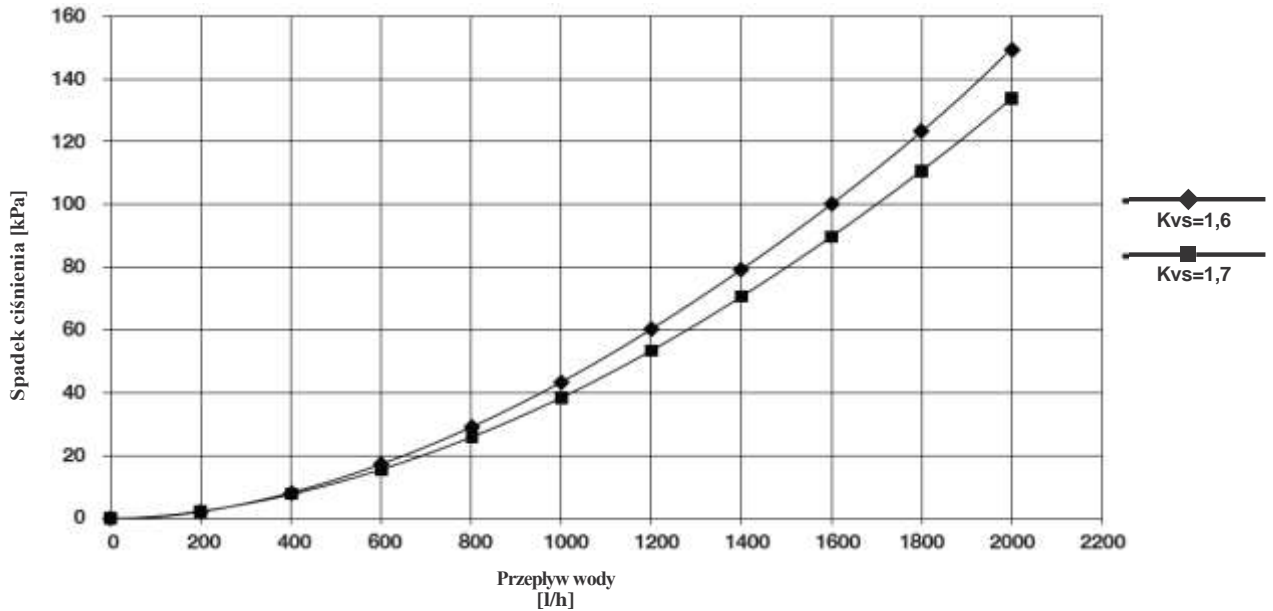
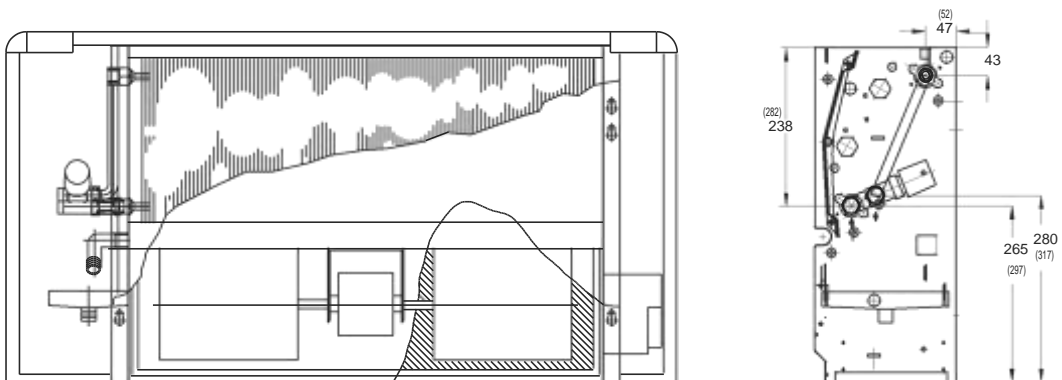


Diagram spadku ciśnienia nawiązuje tylko do korpusu zaworu.

W celu prawidłowego wyboru typu zaworu należy znać specyfikację techniczną całego układu wodnego. Z tego powodu całkowita odpowiedzialność za prawidłowy dobór zaworów spoczywa na projektancie układu.



YLV ZAWOEM. WYMIARY MIĘDZY PRZYŁĄCZAMI DLA ROZMIARÓW 220 ÷ 228

### 6.3 DT – ZAWORY ODCINAJĄCE

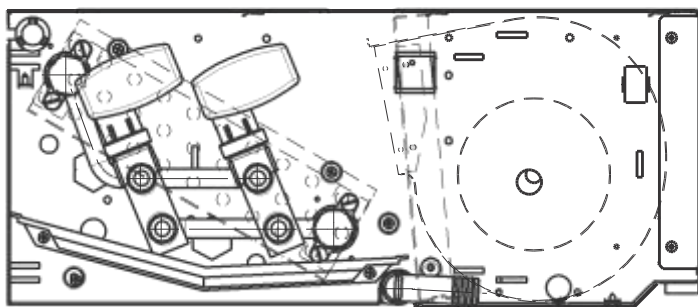
Zawór kulkowy o pełnym rozwarciu z uchwytem w kształcie litery T dla oddzielenia urządzenia od przewodów rurowych podczas konserwacji.

## 6.4 4-RUROWY ZESTAW KOMPAKTOWY

4-rurowy Zestaw Kompaktowy wykonany jest z dwóch zaworów 3-drożnych oraz dwóch siłowników On/Off 230V lub 24V (IP43) lub 2 siłowników modułacyjnych 24V (IP43).

Zestaw umożliwia użycie dla system 4-rurowego węzownicy głównej (3 lub 4 rzędowej) zarówno do chłodzenia jak i grzania.

Dostępny dla rozmiarów 110 ÷ 228.



4-RUROWY ZESTAW KOMPAKTOWY

## 6.5 FY – FILTR

Dostępny filtr wodny z wkładem ze stali nierdzewnej dla zainstalowania we wlocie wody w celu zabezpieczenia urządzenia przed zanieczyszczeniami w układzie rurowym. Umożliwia wyłapanie zanieczyszczeń o średnicy powyżej 0,4 mm.

1

2

3

4

5

6

7

8

9

10

## 7. POZOSTAŁE AKCESORIA

### 7.1 CP – ZESTAW NÓZEK

Zestaw malowanych stalowych nóżek. Każda składa się z 2-ch elementów: mocowania do korpusu klimakonwektora oraz elementu zewnętrznego - widocznego, Przeznaczone do zakrycia przyłączy wodnych oraz przewodów elektrycznych.

- Wysokość: 85 mm
- Kolor: RAL 9003 (biały) dla serii Laser

### 7.2 ZL – DŁUGI PANEL COKOŁOWY Z NÓŻKAMI

Pomalowany panel stalowy do zamontowania pomiędzy nóżkami urządzenia (CP). Zadaniem panelu jest zamaskowanie doprowadzenia powietrza z zewnątrz oraz innych akcesoriów.

- Wysokość: 85 mm
- Kolor: RAL 9003 (biały) dla serii Laser

### 7.3 PPV – PIONOWY PANEL TYLNY

Tylny stalowy panel pomalowany w kolorze obudowy. Przeznaczony dla lokalizacji, gdzie jednostka pionowa będzie widoczna od tyłu.

### 7.4 PPH – POZIOMY PANEL TYLNY

Tylny stalowy panel pomalowany w kolorze obudowy. Przeznaczony dla lokalizacji, gdzie jednostka pozioma będzie widoczna od tyłu.

### 7.5 PAE/V – PIONOWE DOPROWADZENIE POWIETRZA Z ZEWNĄTRZ – PRZEPUSTNICA RĘCZNA

PAE/V to pionowe doprowadzenie powietrza z zewnątrz ze wspornikiem i przepustnicą manualną.

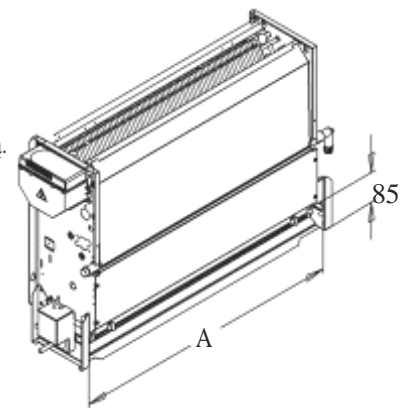
Wszystkie elementy wykonane są z blachy stalowej pomalowanej w kolorze urządzenia. Ręczna przepustnica powietrzna dostarcza jednostce mieszaniny powietrza powrotnego i zewnętrznego. Należy zapewnić doprowadzenie powietrza świeżego do tyłu urządzenia.

- Stopień zmieszania powietrza: 0/100%
- Wysokość: 85 mm
- Kolor: RAL 9003 (biały) dla serii Laser

### 7.6 PAE/VM – PIONOWE DOPROWADZENIE POWIETRZA Z ZEWNĄTRZ – PRZEPUSTNICA Z NAPEDEM

PAE/VM to pionowe doprowadzenie powietrza z zewnątrz ze wspornikiem i przepustnicą z siłownikiem. Wszystkie elementy wykonane są z blachy stalowej pomalowanej w kolorze urządzenia. Siłownik reguluje przepustnicą powietrza, która dostarcza jednostce mieszaniny powietrza powrotnego i zewnętrznego. Należy zapewnić doprowadzenie powietrza świeżego do tyłu urządzenia.

- Stopień zmieszania powietrza: 0/100%
- Wysokość: 85 mm
- Kolor: RAL 9003 (biały) dla serii Laser
- Regulacja serwowatora: ON/OFF (kod LM230), ON/OFF ze sprężyną zwrotną (kod LF230) lub modułacyjna z odpowiednim sterownikiem (kod LM24)



ROZMIAR	110	112	114	216	218	220	222	224	226	228	
A	mm	424	549	674	799	924	1049	1049	1174	1174	1299

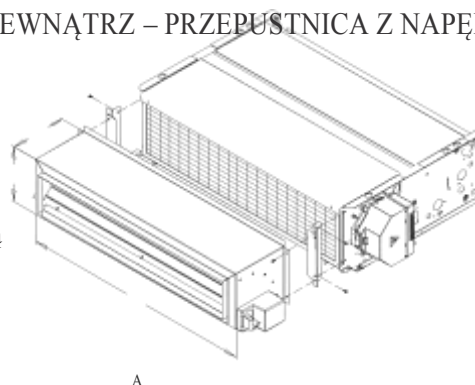
## 7.7 PAE/H – POZIOME DOPROWADZENIE POWIETRZA Z ZEWNĄTRZ – PRZEPUSTNICA RĘCZNA

Plenum ssawne z blachy ocynkowanej, zaopatrzone w prostokątne kołnierze i wypusty dla podłączenia wlotu powietrza z zewnątrz montowana na wlocie powietrza do jednostki, pomiędzy wlotem powietrza świeżego a filtrem, który pozostaje dostępny dla obsługi technicznej. Rączka zlokalizowana na boku urządzenia pozwala na ustawienie ręcznej przepustnicy.

ROZMIAR		110	112	114	216	218	220	222	224	226	228
A	mm	351	476	601	726	851	976	976	1226	1226	1476
B	mm	176	176	176	176	176	206	206	206	206	206
C	mm	176	176	176	176	176	206	206	206	206	206

## 7.8 PAE/HM – POZIOME DOPROWADZENIE POWIETRZA Z ZEWNĄTRZ – PRZEPUSTNICA Z NAPĘDEM

Plenum ssawne z blachy ocynkowanej, zaopatrzone w prostokątne kołnierze i wypusty dla podłączenia wlotu powietrza z zewnątrz montowana na wlocie powietrza do jednostki, pomiędzy wlotem powietrza świeżego a filtrem, który pozostaje dostępny dla obsługi technicznej. Sterowanie serwowatora: ON/OFF (kod LM230), ON/OFF ze sprężyną zwrotną (kod LF230) lub modulacyjna ze sterownikiem (kod LM24).

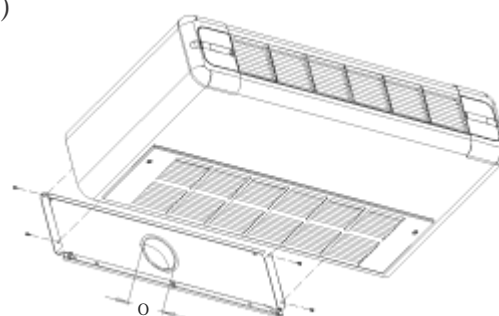


ROZMIAR		110	112	114	216	218	220	222	224	226	228
A	mm	351	476	601	726	851	976	976	1226	1226	1476
B	mm	176	176	176	176	176	206	206	206	206	206
C	mm	176	176	176	176	176	206	206	206	206	206

## 7.9 PAE/HAF – POZIOME DOPROWADZENIE POWIETRZA Z ZEWNĄTRZ (DLA URZĄDZEŃ POZIOMYCH Z DOLNYM WLOTEM)

Doprowadzenie powietrza z zewnątrz ze stali ocynkowanej do zainstalowania z tyłu jednostek poziomych z doprowadzeniem powietrza od spodu. Doprowadzenia są wyposażone w pierścień, który należy umieścić w otworze ściennym zapewniającym dopływ świeżego powietrza z zewnątrz.

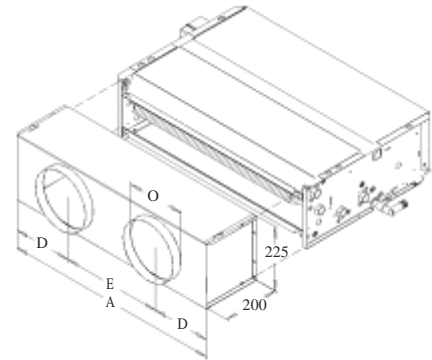
- Średnica pierścienia dla urządzeń w rozmiarach 110 ÷ 218: 100 mm
- Średnica pierścienia dla urządzeń w rozmiarach 220 ÷ 228: 150 mm



ROZMIAR		110	112	114	216	218	220	222	224	226	228
Ilość przyłączy		1	1	1	1	1	1	1	1	1	1
Średnica zewn. Ø mm		100	100	100	100	100	150	150	150	150	150

## 7.10 PM – NAWIEWNA SKRZYŃKA ROZPRĘŻNA

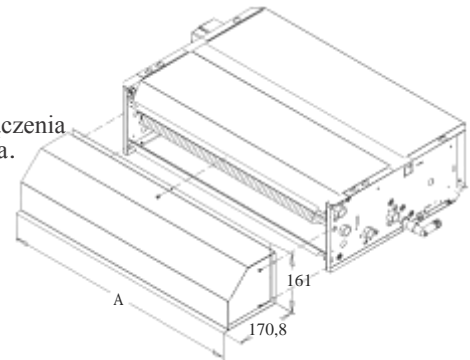
Skrzynki dostarczania powietrza są wykonywane z blachy ocynkowanej, wewnątrz izolowane ciepłnie, wyposażone w przyłącza okrągłe do połączenia z przewodami wentylacyjnymi. Do montażu na wylocie powietrza z urządzenia.



ROZMIAR		110	112	114	216	218	220	222	224	226	228
Ilość przyłączy		1	2	2	2	2	3	3	3	3	3
Średnica zewn. Ø	mm	150	150	150	200	200	200	200	200	200	200
A	mm	379	504	629	754	879	1004	1004	1254	1254	1504
D	mm	189,5	127	139,5	202	252	152	152	277	277	377
E	mm	-	250	350	350	375	350	350	350	350	375

## 7.11 PM90 – 90° NAWIEWNA SKRZYŃKA ROZPRĘŻNA

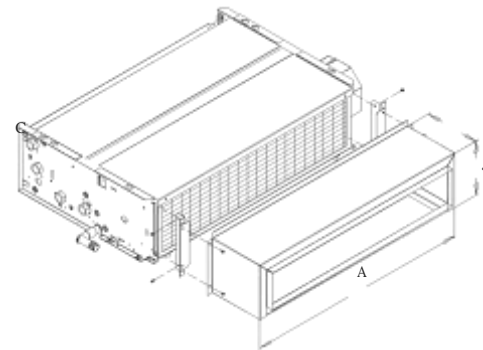
90° Skrzynki dostarczania powietrza są wykonywane z blachy ocynkowanej, wewnątrz izolowane ciepłnie, wyposażone w przyłącza prostokątne do połączenia z przewodami wentylacyjnymi. Do montażu na wylocie powietrza z urządzenia.



ROZMIAR		110	112	114	216	218	220	222	224	226	228
A	mm	379	504	629	754	879	1004	1004	1254	1254	1504

## 7.12 PA – PLENUM SSAWNE

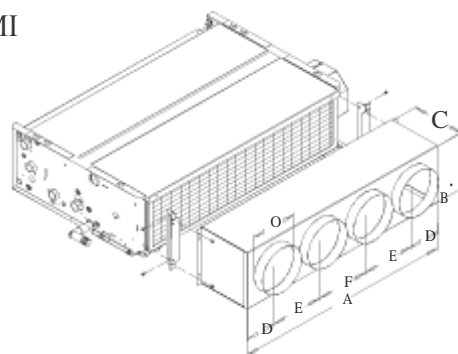
Skrzynki ssawne powietrza są wykonywane z blachy ocynkowanej, wyposażone w przyłącza prostokątne do połączenia z przewodami wentylacyjnymi. Do montażu na wlocie powietrza przed filtrem, który pozostaje dostępny dla obsługi technicznej.



ROZMIAR		110	112	114	216	218	220	222	224	226	228
A	mm	351	476	601	726	851	976	976	1226	1226	1476
B	mm	176	176	176	176	176	206	206	206	206	206
C	mm	176	176	176	176	176	206	206	206	206	206

### 7.13 PAS – PLENUM SSAWNE Z KOŁNIERZAMI OKRĄGLYMI

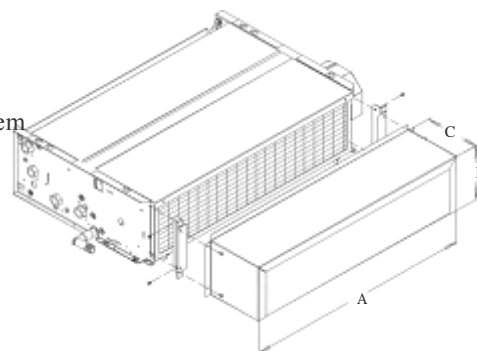
Skrzynki ssawne powietrza są wykonywane z blachy ocynkowanej, wyposażone w przyłącza okrągłe do połączenia z przewodami wentylacyjnymi. Do montażu na wlocie powietrza przed filtrem, który pozostaje dostępny dla obsługi technicznej.



ROZMIAR		110	112	114	216	218	220	222	224	226	228
Ilość przyłączy		2	2	3	4	4	3	3	4	4	4
Średnica zewn. Ø	mm	100	150	150	150	150	200	200	200	200	200
A	mm	351	476	601	726	851	976	976	1226	1226	1476
B	mm	191	191	191	191	191	221	221	221	221	221
C	mm	176	176	176	176	176	206	206	206	206	206
D	mm	76,8	101,8	101,8	101,8	101,8	116,8	116,8	126,8	126,8	126,8
E	mm	-	-	-	174	222,5	-	-	360	360	485
F	mm	197	272	198,5	174	202	371	371	252	252	252

### 7.14 PA90 – 90° PLENUM SSAWNE

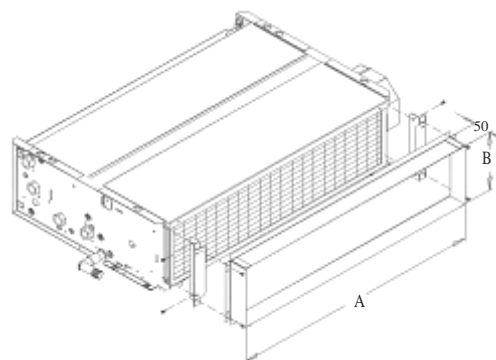
90° skrzynki ssawne powietrza są wykonywane z blachy ocynkowanej, wyposażone w przyłącze prostokątne do połączenia z zewnętrznym wlotem powietrza. Do montażu na wlocie powietrza przed filtrem, który pozostaje dostępny dla obsługi technicznej.



ROZMIAR		110	112	114	216	218	220	222	224	226	228
A	mm	351	476	601	726	851	976	976	1226	1226	1476
B	mm	176	176	176	176	176	206	206	206	206	206
C	mm	176	176	176	176	176	206	206	206	206	206

### 7.15 RCA – PRZYŁĄCZE KANAŁU WENTYLACYJNEGO

Przyłącze wykonywane z blachy ocynkowanej z prostokątnym kołnierzem do podłączenia kanału wentylacyjnego. Do montażu na wlocie powietrza przed filtrem, który pozostaje dostępny dla obsługi technicznej.



ROZMIAR		110	112	114	216	218	220	222	224	226	228
A	mm	351	476	601	726	851	976	976	1226	1226	1476
B	mm	176	176	176	176	176	206	206	206	206	206

## 8. DANE TECHNICZNE

### 8.1 PRZEPIY W POWIETRZA

#### 8.1.1 LASER, DO ZABUDOWY

Wartości nominalne (m<sup>3</sup>/h)

ROZMIAR		110	112	114	216	218	220	222	224	226	228
Prędkość	Prędkość 1	290	387	501	692	815	1038	1308	1579	1771	2364
	Prędkość 2 MAX	243	321	436	581	712	871	1081	1254	1481	1990
	Prędkość 3 MED	192	249	358	456	592	699	929	1116	1352	1652
	Prędkość 4	170	226	327	404	542	620	798	923	1152	1250
	Prędkość 5 MIN	144	194	289	338	474	538	739	798	999	1094
	Prędkość 6	130	179	269	315	437	500	650	694	888	1000



Nominalny przepływ powietrza odnosi się do standardowego urządzenia z czystym filtrem, temp. pomieszczenia 20°C, na poziomie morza, bez uwzględnienia zewnętrznego statycznego oporu powietrza .

1

2

3

4

5

6

7

8

9

10

Wartości z zewnętrznym oporem statycznym po stronie powietrza (m<sup>3</sup>/h)

Spadek ciśnienia (Pa)		10	20	30	40	50	60	70	80	90	100	110
Rozmiar 110	Prędkość 1	274	256	236	213	186	154	-	-	-	-	-
	Prędkość 2 MAX	227	210	192	172	150	124	-	-	-	-	-
	Prędkość 3 MED	178	163	146	126	-	-	-	-	-	-	-
	Prędkość 4	145	121	-	-	-	-	-	-	-	-	-
	Prędkość 5 MIN	127	105	-	-	-	-	-	-	-	-	-
	Prędkość 6	87	-	-	-	-	-	-	-	-	-	-
Rozmiar 112	Prędkość 1	374	359	341	318	287	235	174	-	-	-	-
	Prędkość 2 MAX	308	291	270	241	197	157	-	-	-	-	-
	Prędkość 3 MED	234	218	198	173	141	-	-	-	-	-	-
	Prędkość 4	211	193	172	147	114	-	-	-	-	-	-
	Prędkość 5 MIN	171	148	121	-	-	-	-	-	-	-	-
	Prędkość 6	147	105	-	-	-	-	-	-	-	-	-
Rozmiar 114	Prędkość 1	473	442	409	375	341	306	269	223	-	-	-
	Prędkość 2 MAX	411	383	354	324	292	260	224	177	-	-	-
	Prędkość 3 MED	334	309	284	257	231	203	172	-	-	-	-
	Prędkość 4	299	272	246	222	198	173	-	-	-	-	-
	Prędkość 5 MIN	256	229	205	182	158	132	-	-	-	-	-
	Prędkość 6	235	205	180	158	-	-	-	-	-	-	-
Rozmiar 216	Prędkość 1	670	646	618	583	540	479	391	299	235	-	-
	Prędkość 2 MAX	561	536	508	472	423	349	247	176	130	-	-
	Prędkość 3 MED	440	421	396	361	309	260	-	-	-	-	-
	Prędkość 4	385	362	329	283	235	201	-	-	-	-	-
	Prędkość 5 MIN	316	291	260	221	176	134	-	-	-	-	-
	Prędkość 6	286	255	220	181	-	-	-	-	-	-	-
Rozmiar 218	Prędkość 1	790	763	732	693	642	566	455	365	308	-	-
	Prędkość 2 MAX	687	658	625	582	521	419	285	210	162	-	-
	Prędkość 3 MED	560	525	485	441	388	324	-	-	-	-	-
	Prędkość 4	509	471	428	378	322	265	-	-	-	-	-
	Prędkość 5 MIN	429	392	357	322	282	223	-	-	-	-	-
	Prędkość 6	371	320	276	235	196	159	-	-	-	-	-
Rozmiar 220	Prędkość 1	1005	968	923	868	800	711	606	500	396	291	-
	Prędkość 2 MAX	839	801	756	701	636	558	476	393	307	-	-
	Prędkość 3 MED	668	633	591	538	474	400	331	275	-	-	-
	Prędkość 4	580	535	485	430	375	322	274	231	-	-	-
	Prędkość 5 MIN	483	430	380	331	284	238	-	-	-	-	-
	Prędkość 6	430	370	317	268	224	182	-	-	-	-	-
Rozmiar 222	Prędkość 1	1264	1217	1163	1103	1033	948	847	722	584	453	345
	Prędkość 2 MAX	1047	1009	967	918	863	796	712	609	486	371	278
	Prędkość 3 MED	890	849	805	754	698	633	560	475	382	287	198
	Prędkość 4	758	714	666	615	559	499	431	360	283	205	128
	Prędkość 5 MIN	697	651	600	546	486	422	356	291	229	172	-
	Prędkość 6	602	551	498	442	383	321	-	-	-	-	-
Rozmiar 224	Prędkość 1	1538	1489	1430	1355	1261	1149	1037	932	835	741	640
	Prędkość 2 MAX	1200	1145	1086	1022	954	879	800	710	613	501	376
	Prędkość 3 MED	1067	1016	961	903	842	775	702	620	530	427	306
	Prędkość 4	883	840	792	739	681	615	543	467	390	317	-
	Prędkość 5 MIN	750	701	650	598	544	488	430	-	-	-	-
	Prędkość 6	650	601	549	494	434	369	293	-	-	-	-
Rozmiar 226	Prędkość 1	1711	1647	1577	1503	1419	1326	1225	1113	987	855	720
	Prędkość 2 MAX	1414	1345	1274	1198	1121	1042	956	869	773	672	562
	Prędkość 3 MED	1291	1224	1153	1078	999	916	829	738	641	544	444
	Prędkość 4	1089	1024	957	887	815	741	664	581	495	402	-
	Prędkość 5 MIN	915	839	769	704	638	574	507	441	368	287	-
	Prędkość 6	809	738	671	607	544	481	417	349	-	-	-
Rozmiar 228	Prędkość 1	2294	2217	2133	2042	1941	1831	1708	1572	1426	1267	1098
	Prędkość 2 MAX	1930	1867	1797	1722	1639	1547	1446	1336	1214	1078	931
	Prędkość 3 MED	1614	1571	1523	1467	1403	1326	1235	1126	1006	877	752
	Prędkość 4	1222	1191	1156	1114	1064	1003	930	843	750	647	506
	Prędkość 5 MIN	1068	1039	1004	963	913	853	785	711	635	553	416
	Prędkość 6	965	927	887	842	794	741	681	612	533	436	321

1

2

3

4

5

6

7

8

9

10

## 8.1.2 LOW BODY - NISKOPROFILOWY

Wartości nominalne (m<sup>3</sup>/h)

ROZMIAR		110	112	114	216	218
Prędkość	Prędkość 1	290	387	501	692	815
	Prędkość 2 MAX	243	321	436	581	712
	Prędkość 3 MED	192	249	358	456	592
	Prędkość 4	170	226	327	404	542
	Prędkość 5 MIN	144	194	289	338	474
	Prędkość 6	130	179	269	315	437



Nominalny przepływ powietrza odnosi się do standardowego urządzenia z czystym filtrem, temp. pomieszczenia 20°C, na poziomie morza, bez uwzględnienia zewnętrznego statycznego oporu powietrza.

Wartości z zewnętrznym oporem statycznym po stronie powietrza (m<sup>3</sup>/h)

Spadek ciśnienia (Pa)		10	20	30	40	50	60	70	80
Rozmiar 110	Prędkość 1	274	256	236	213	186	154	-	-
	Prędkość 2 MAX	227	210	192	172	150	124	-	-
	Prędkość 3 MED	178	163	146	126	-	-	-	-
	Prędkość 4	145	121	-	-	-	-	-	-
	Prędkość 5 MIN	127	105	-	-	-	-	-	-
	Prędkość 6	87	-	-	-	-	-	-	-
Rozmiar 112	Prędkość 1	374	359	341	318	287	235	174	-
	Prędkość 2 MAX	308	291	270	241	197	157	-	-
	Prędkość 3 MED	234	218	198	173	141	-	-	-
	Prędkość 4	211	193	172	147	114	-	-	-
	Prędkość 5 MIN	171	148	121	-	-	-	-	-
	Prędkość 6	147	105	-	-	-	-	-	-
Rozmiar 114	Prędkość 1	473	442	409	375	341	306	269	223
	Prędkość 2 MAX	411	383	354	324	292	260	224	177
	Prędkość 3 MED	334	309	284	257	231	203	172	-
	Prędkość 4	299	272	246	222	198	173	-	-
	Prędkość 5 MIN	256	229	205	182	158	132	-	-
	Prędkość 6	235	205	180	158	-	-	-	-
Rozmiar 216	Prędkość 1	670	646	618	583	540	479	391	299
	Prędkość 2 MAX	561	536	508	472	423	349	247	176
	Prędkość 3 MED	440	421	396	361	309	260	-	-
	Prędkość 4	385	362	329	283	235	201	-	-
	Prędkość 5 MIN	316	291	260	221	176	134	-	-
	Prędkość 6	286	255	220	181	-	-	-	-
Rozmiar 218	Prędkość 1	790	763	732	693	642	566	455	365
	Prędkość 2 MAX	687	658	625	582	521	419	285	210
	Prędkość 3 MED	560	525	485	441	388	324	-	-
	Prędkość 4	509	471	428	378	322	265	-	-
	Prędkość 5 MIN	429	392	357	322	282	223	-	-
	Prędkość 6	371	320	276	235	196	159	-	-

## 8.2 WYDAJNOŚCI CHŁODNICZE



### 8.2.1 LASER, DO ZABUDOWY

Temperatura 27 °C D.B. Wilgotność 48% WŁOT

Temperatura wody: 7/12 °C

ROZMIAR		110	112	114	216	218	220	222	224	226	228	
2 RZĘDY												
Prędkość 1	Całkowita wydajność chłodnicza	kW	1,14	1,39	2,18	2,89	3,55	4,16	5,05	6,38	7,01	8,90
	Jawna wydajność chłodnicza	kW	0,86	1,26	1,65	2,28	2,96	3,55	4,16	5,09	5,64	7,08
	Przepływ wody	l/h	196	239	374	496	608	714	866	1095	1203	1527
	Opory po str. wody	kPa	17,2	2,8	8,1	16,9	8,3	13,8	21,9	38,6	37,1	67,5
Prędkość 2 MAX	Całkowita wydajność chłodnicza	kW	1,09	1,24	1,92	2,65	3,20	3,75	4,51	5,45	6,15	8,05
	Jawna wydajność chłodnicza	kW	0,78	1,06	1,52	2,06	2,70	3,14	3,65	4,27	4,86	6,32
	Przepływ wody	l/h	187	213	329	455	549	643	774	935	1055	1381
	Opory po str. wody	kPa	14,3	2,5	6,7	13,8	7,2	11,5	17,9	29,2	29,5	56,6
Prędkość 3 MED	Całkowita wydajność chłodnicza	kW	0,91	1,00	1,62	2,34	2,74	3,27	4,09	5,05	5,65	6,21
	Jawna wydajność chłodnicza	kW	0,65	0,85	1,32	1,71	2,25	2,68	3,27	3,93	4,55	4,74
	Przepływ wody	l/h	156	172	278	401	470	561	702	866	969	1066
	Opory po str. wody	kPa	13,0	1,7	5,3	10,2	5,5	9,1	15,1	25,5	26,6	35,8
Prędkość 4	Całkowita wydajność chłodnicza	kW	0,87	0,84	1,47	2,20	2,51	3,03	3,72	4,53	4,94	5,45
	Jawna wydajność chłodnicza	kW	0,57	0,79	1,13	1,62	2,04	2,45	2,94	3,49	4,03	4,11
	Przepływ wody	l/h	149	143	252	377	431	520	638	777	848	935
	Opory po str. wody	kPa	11,3	1,3	4,6	8,9	4,7	7,9	12,7	21,0	21,6	28,5
Prędkość 5 MIN	Całkowita wydajność chłodnicza	kW	0,76	0,76	1,36	2,01	2,27	2,76	3,55	4,06	4,72	4,98
	Jawna wydajność chłodnicza	kW	0,52	0,69	1,08	1,51	1,82	2,20	2,79	3,09	3,63	3,73
	Przepływ wody	l/h	130	130	233	345	389	474	609	697	810	854
	Opory po str. wody	kPa	8,6	1,0	3,9	6,9	4,0	6,7	11,7	17,2	18,5	24,3
Prędkość 6	Całkowita wydajność chłodnicza	kW	0,62	0,65	1,19	1,91	1,97	2,62	3,26	3,72	4,39	4,50
	Jawna wydajność chłodnicza	kW	0,40	0,60	0,93	1,32	1,55	2,08	2,54	2,81	3,35	3,36
	Przepływ wody	l/h	106	111	204	328	338	450	559	638	753	772
	Opory po str. wody	kPa	5,8	0,8	3,5	6,2	3,1	6,1	10,1	14,7	16,3	20,4
Pojemność wodna	l	0,4	0,6	0,7	0,9	1,1	1,5	1,5	1,9	1,9	2,3	

Temperatura pomieszczenia: 27 °C D.B. - 48% Wilgotność WŁOT

Temperatura wody: 7/12 °C

ROZMIAR		110	112	114	216	218	220	222	224	226	228	
3 RZĘDY												
Prędkość 1	Całkowita wydajność chłodnicza	kW	1,32	1,85	2,75	3,80	3,95	5,08	5,86	7,80	8,55	10,54
	Jawna wydajność chłodnicza	kW	1,11	1,58	2,16	2,85	3,40	4,09	5,14	6,29	6,88	8,48
	Przepływ wody	l/h	226	317	471	652	678	872	1005	1338	1467	1808
	Opory po str. wody	kPa	4,8	8,0	7,2	17,6	15,7	29,0	34,7	24,1	26,9	35,9
Prędkość 2 MAX (Eurovent)	Całkowita wydajność chłodnicza	kW	1,16	1,65	2,21	3,36	3,58	4,53	5,19	6,57	7,41	9,35
	Jawna wydajność chłodnicza	kW	0,98	1,31	1,96	2,52	3,14	3,62	4,54	5,20	5,86	7,55
	Przepływ wody	l/h	199	283	379	577	614	777	891	1127	1271	1604
	Opory po str. wody	kPa	3,4	7,1	5,8	14,8	13,6	24,1	28,4	18,8	21,0	30,1
Prędkość 3 MED (Eurovent)	Całkowita wydajność chłodnicza	kW	0,99	1,35	1,92	2,72	3,05	3,75	4,48	5,87	6,81	8,75
	Jawna wydajność chłodnicza	kW	0,82	1,03	1,68	2,00	2,57	2,91	3,83	4,56	5,32	6,97
	Przepływ wody	l/h	170	232	329	467	523	643	769	1007	1168	1501
	Opory po str. wody	kPa	2,8	5,0	4,6	12,5	9,8	17,4	21,8	15,5	18,1	25,5
Prędkość 4	Całkowita wydajność chłodnicza	kW	0,89	1,18	1,75	2,47	2,78	3,45	4,11	5,11	6,46	7,18
	Jawna wydajność chłodnicza	kW	0,70	0,95	1,43	1,79	2,32	2,68	3,41	4,10	4,69	5,65
	Przepływ wody	l/h	153	202	300	424	477	592	705	877	1108	1232
	Opory po str. wody	kPa	2,4	4,1	3,9	10,7	8,2	14,8	18,8	12,3	14,7	19,9
Prędkość 5 MIN (Eurovent)	Całkowita wydajność chłodnicza	kW	0,79	1,10	1,61	2,24	2,50	2,99	3,91	4,70	5,61	6,47
	Jawna wydajność chłodnicza	kW	0,64	0,82	1,36	1,60	2,04	2,25	3,27	3,53	4,26	4,99
	Przepływ wody	l/h	136	189	276	384	429	513	671	806	963	1110
	Opory po str. wody	kPa	2,0	3,4	3,2	8,5	6,7	11,6	17,2	10,5	12,8	15,8
Prędkość 6	Całkowita wydajność chłodnicza	kW	0,65	0,91	1,40	2,14	2,14	2,75	3,62	4,33	5,14	6,07
	Jawna wydajność chłodnicza	kW	0,50	0,71	1,16	1,48	1,77	2,14	2,91	3,26	3,93	4,64
	Przepływ wody	l/h	112	156	240	367	367	472	621	743	882	1041
	Opory po str. wody	kPa	1,4	2,6	2,4	7,7	5,4	10,5	14,6	8,1	11,5	13,0
Pojemność wodna	l	0,6	0,8	1,1	1,3	1,6	2,2	2,2	2,9	2,9	3,5	

1

2

3

4

5

6

7

8

9

10

Temperatura pomieszczenia: 27 °C D.B. - 48% Wilgotność WLOT

Temperatura wody: 7/12 °C

ROZMIAR		110	112	114	216	218	220	222	224	226	228	
<b>4 RZĘDY</b>												
Prędkość 1	Całkowita wydajność chłodnicza	kW	1,60	2,46	3,32	4,70	5,48	6,68	8,17	9,83	10,28	13,26
	Jawna wydajność chłodnicza	kW	1,28	1,84	2,43	3,40	3,99	4,97	6,16	7,45	7,86	10,01
	Przepływ wody	l/h	275	422	570	806	940	1146	1402	1687	1764	2274
	Oporo po str. wody	kPa	1,8	4,9	11,0	23,1	9,5	14,1	25,0	17,5	18,5	36,0
Prędkość 2 MAX	Całkowita wydajność chłodnicza	kW	1,40	2,14	2,87	4,11	4,88	5,85	7,09	8,10	8,77	11,72
	Jawna wydajność chłodnicza	kW	1,09	1,56	2,09	2,92	3,53	4,27	5,22	6,02	6,59	8,74
	Przepływ wody	l/h	239	367	492	705	838	1004	1216	1390	1504	2010
Prędkość 3 MED	Oporo po str. wody	kPa	1,5	3,7	8,8	18,1	8,0	11,1	19,7	12,7	14,1	29,9
	Całkowita wydajność chłodnicza	kW	1,18	1,69	2,46	3,35	4,21	4,91	6,28	7,38	8,16	10,52
	Jawna wydajność chłodnicza	kW	0,90	1,23	1,78	2,35	2,91	3,51	4,58	5,44	6,09	7,20
	Przepływ wody	l/h	203	290	422	574	722	843	1077	1267	1400	1805
Prędkość 4	Oporo po str. wody	kPa	1,6	2,4	6,5	12,8	5,8	7,9	16,1	10,9	12,5	19,6
	Całkowita wydajność chłodnicza	kW	1,02	1,48	2,19	3,26	3,85	4,45	5,58	6,46	7,07	7,47
	Jawna wydajność chłodnicza	kW	0,77	1,08	1,57	2,19	2,60	3,15	3,99	4,63	5,22	5,76
	Przepływ wody	l/h	176	254	376	559	661	763	958	1108	1213	1282
Prędkość 5 MIN	Oporo po str. wody	kPa	1,4	2,0	5,7	10,8	4,8	6,8	12,8	8,7	9,8	15,8
	Całkowita wydajność chłodnicza	kW	0,93	1,33	1,97	2,88	3,15	3,95	5,26	5,63	6,38	6,72
	Jawna wydajność chłodnicza	kW	0,69	0,96	1,40	1,91	2,27	2,78	3,74	4,03	4,68	5,10
	Przepływ wody	l/h	160	228	338	493	541	678	903	966	1095	1153
Prędkość 6	Oporo po str. wody	kPa	1,2	1,6	4,7	8,1	3,9	5,2	11,9	6,9	8,2	13,3
	Całkowita wydajność chłodnicza	kW	0,73	1,10	1,68	2,69	2,87	3,71	4,73	5,06	5,84	6,31
	Jawna wydajność chłodnicza	kW	0,54	0,79	1,19	1,78	1,89	2,59	3,33	3,56	4,25	4,74
	Przepływ wody	l/h	126	188	288	461	493	637	812	869	1002	1083
Pojemność wodna		l	0,7	1,1	1,4	1,7	2,1	2,9	2,9	3,8	3,8	4,6

## 8.2.2 LOW BODY - NISKOPROFILOWY

Temperatura pomieszczenia: 27 °C D.B. - 48% Wilgotność WLOT Temperatura wody: 7/12 °C

ROZMIAR		110	112	114	216	218	
2 RZEDY							
Prędkość 1	Całkowita wydajność chłodnicza	kW	0,83	1,14	1,71	2,31	2,86
	Jawna wydajność chłodnicza	kW	0,76	1,05	1,46	1,93	2,35
	Przepływ wody	l/h	142	196	293	396	490
	Opory po str. wody	kPa	17,2	1,5	6,3	10,6	28,1
Prędkość 2 MAX	Całkowita wydajność chłodnicza	kW	0,76	1,06	1,58	2,11	2,63
	Jawna wydajność chłodnicza	kW	0,68	0,95	1,33	1,74	2,13
	Przepływ wody	l/h	130	182	271	362	451
	Opory po str. wody	kPa	14,3	1,4	5,4	9,1	24,2
Prędkość 3 MED	Całkowita wydajność chłodnicza	kW	0,69	0,86	1,35	1,87	2,34
	Jawna wydajność chłodnicza	kW	0,60	0,78	1,11	1,52	1,86
	Przepływ wody	l/h	118	148	232	321	401
	Opory po str. wody	kPa	13,0	1,1	4,1	7,4	19,7
Prędkość 4	Całkowita wydajność chłodnicza	kW	0,62	0,79	1,17	1,61	2,11
	Jawna wydajność chłodnicza	kW	0,53	0,66	0,94	1,28	1,66
	Przepływ wody	l/h	106	135	201	276	362
	Opory po str. wody	kPa	11,3	0,8	3,2	5,6	16,5
Prędkość 5 MIN	Całkowita wydajność chłodnicza	kW	0,58	0,75	1,11	1,51	2,01
	Jawna wydajność chłodnicza	kW	0,49	0,62	0,89	1,25	1,62
	Przepływ wody	l/h	100	128	190	259	345
	Opory po str. wody	kPa	8,6	0,7	2,9	5,4	15,9
Prędkość 6	Całkowita wydajność chłodnicza	kW	0,48	0,63	0,95	1,37	1,76
	Jawna wydajność chłodnicza	kW	0,40	0,51	0,75	1,07	1,36
	Przepływ wody	l/h	82	109	163	235	302
	Opory po str. wody	kPa	5,8	0,4	2,2	4,2	12,0
Pojemność wodna	l	0,3	0,4	0,6	0,7	0,9	

Temperatura pomieszczenia: 27 °C D.B. - 48% Wilgotność WLOT Temperatura wody: 7/12 °C

ROZMIAR		110	112	114	216	218	
3 RZEDY							
Prędkość 1	Całkowita wydajność chłodnicza	kW	1,05	1,64	2,75	3,00	3,75
	Jawna wydajność chłodnicza	kW	0,94	1,36	1,87	2,43	2,95
	Przepływ wody	l/h	180	281	471	515	644
	Opory po str. wody	kPa	5,5	4,9	14,8	8,2	21,7
Prędkość 2 MAX	Całkowita wydajność chłodnicza	kW	0,91	1,47	2,21	2,71	3,37
	Jawna wydajność chłodnicza	kW	0,83	1,20	1,69	2,16	2,64
	Przepływ wody	l/h	156	252	379	465	578
	Opory po str. wody	kPa	4,1	4,1	12,6	6,9	18,4
Prędkość 3 MED	Całkowita wydajność chłodnicza	kW	0,84	1,23	1,92	2,37	2,95
	Jawna wydajność chłodnicza	kW	0,73	0,98	1,38	1,86	2,29
	Przepływ wody	l/h	145	210	329	407	506
	Opory po str. wody	kPa	3,7	2,9	9,3	5,5	14,6
Prędkość 4	Całkowita wydajność chłodnicza	kW	0,75	1,03	1,75	1,50	2,64
	Jawna wydajność chłodnicza	kW	0,63	0,81	1,15	1,15	2,02
	Przepływ wody	l/h	128	177	300	257	453
	Opory po str. wody	kPa	3,4	2,1	6,9	4,1	11,9
Prędkość 5 MIN	Całkowita wydajność chłodnicza	kW	0,69	0,94	1,61	1,38	2,49
	Jawna wydajność chłodnicza	kW	0,58	0,76	1,09	1,09	1,97
	Przepływ wody	l/h	119	161	276	237	427
	Opory po str. wody	kPa	2,2	1,9	6,3	3,9	11,5
Prędkość 6	Całkowita wydajność chłodnicza	kW	0,56	0,81	1,40	1,20	2,16
	Jawna wydajność chłodnicza	kW	0,46	0,62	0,90	0,90	1,63
	Przepływ wody	l/h	97	139	240	206	371
	Opory po str. wody	kPa	1,8	1,4	4,6	2,9	8,4
Pojemność wodna	l	0,4	0,6	0,8	1,1	1,3	

1

2

3

4

5

6

7

8

9

10

## 8.3 WYDAJNOŚCI GRZEWCZE

### 8.3.1 LASER, DO ZABUDOWY

Temperatura pomieszczenia: 20 °C

Temperatura wody: 70/60 °C

ROZMIAR			110	112	114	216	218	220	222	224	226	228
			2 RZĘDY									
Prędkość 1	Wydajność grzewcza	kW	2,49	3,29	4,90	6,34	8,70	10,25	11,92	14,67	16,07	17,89
	Przepływ wody	l/h	219	289	431	557	764	900	1047	1288	1411	1571
	Opory po str. wody	kPa	18,3	4,3	9,3	18,2	10,5	17,5	24,4	40,8	38,9	55,6
Prędkość 2 MAX	Wydajność grzewcza	kW	2,25	2,93	4,23	5,61	7,99	9,04	10,52	12,29	13,81	15,22
	Przepływ wody	l/h	197	257	371	493	702	794	924	1080	1213	1337
	Opory po str. wody	kPa	13,5	3,3	7,4	14,0	9,5	14,4	19,4	29,7	29,7	41,7
Prędkość 3 MED	Wydajność grzewcza	kW	1,85	2,35	3,40	4,74	6,67	7,58	9,38	11,27	12,96	12,71
	Przepływ wody	l/h	162	207	299	417	586	666	824	990	1138	1116
	Opory po str. wody	kPa	9,6	2,2	5,3	9,4	7,1	11,0	16,0	25,5	27,9	30,5
Prędkość 4	Wydajność grzewcza	kW	1,71	2,08	3,08	4,39	6,01	6,87	8,47	9,98	11,40	11,21
	Przepływ wody	l/h	150	182	270	385	527	603	744	877	1001	984
	Opory po str. wody	kPa	7,8	2,0	4,5	7,9	5,8	8,7	13,2	20,4	22,9	24,4
Prędkość 5 MIN	Wydajność grzewcza	kW	1,45	1,86	2,82	3,83	5,35	6,16	8,00	8,89	10,33	10,11
	Przepływ wody	l/h	127	163	247	337	470	541	703	781	907	887
	Opory po str. wody	kPa	5,8	1,4	3,7	5,7	4,4	6,4	11,9	16,6	17,8	20,3
Prędkość 6	Wydajność grzewcza	kW	1,22	1,59	2,66	3,65	4,59	5,64	7,32	8,07	9,49	9,10
	Przepływ wody	l/h	107	140	234	321	403	496	643	709	833	799
	Opory po str. wody	kPa	5,4	1,3	3,9	5,1	3,7	4,7	10,2	13,9	15,1	16,9
Pojemność wodna	l	0,4	0,6	0,7	0,9	1,1	1,5	1,5	1,9	1,9	2,3	

Temperatura pomieszczenia: 20 °C

Temperatura wody: 70/60 °C

ROZMIAR			110	112	114	216	218	220	222	224	226	228
			3 RZĘDY									
Prędkość 1	Wydajność grzewcza	kW	3,08	4,22	6,10	7,97	9,03	10,87	14,03	16,00	18,49	23,35
	Przepływ wody	l/h	270	371	536	700	793	954	1232	1405	1624	2051
	Opory po str. wody	kPa	4,4	9,6	7,9	14,8	16,9	28,4	40,9	19,5	31,3	49,2
Prędkość 2 MAX	Wydajność grzewcza	kW	2,74	3,70	5,25	6,93	8,48	9,67	12,29	13,19	15,77	20,57
	Przepływ wody	l/h	241	325	461	608	745	849	1079	1159	1385	1807
	Opory po str. wody	kPa	3,8	7,8	6,7	12,7	17,3	22,7	32,3	15,7	23,1	41,3
Prędkość 3 MED	Wydajność grzewcza	kW	2,21	2,94	4,14	5,82	7,12	7,85	10,32	11,68	14,38	18,88
	Przepływ wody	l/h	194	258	363	511	625	689	907	1025	1263	1659
	Opory po str. wody	kPa	2,9	5,6	4,3	9,8	12,2	15,7	23,5	12,6	19,6	33,3
Prędkość 4	Wydajność grzewcza	kW	2,00	2,60	3,73	5,33	6,35	6,67	9,14	10,45	12,90	15,26
	Przepływ wody	l/h	176	228	327	468	557	585	803	918	1133	1340
	Opory po str. wody	kPa	2,5	4,6	3,8	8,0	10,1	11,2	18,7	9,7	14,3	25,0
Prędkość 5 MIN	Wydajność grzewcza	kW	1,74	2,28	3,40	4,65	5,71	6,06	8,93	9,15	11,58	13,79
	Przepływ wody	l/h	153	201	299	408	502	532	784	804	1017	1211
	Opory po str. wody	kPa	2,1	3,4	3,1	6,2	8,1	9,8	18,2	8,3	13,2	20,1
Prędkość 6	Wydajność grzewcza	kW	1,44	1,95	3,16	4,36	4,86	5,89	7,95	8,34	10,72	12,51
	Przepływ wody	l/h	127	172	278	383	427	517	699	732	941	1098
	Opory po str. wody	kPa	1,6	2,7	3,0	5,1	6,4	9,2	14,4	6,3	10,7	16,3
Pojemność wodna	l	0,6	0,8	1,1	1,3	1,6	2,2	2,2	2,9	2,9	3,5	

Temperatura pomieszczenia: 20 °C			Temperatura wody: 70/60 °C									
SIZE			110	112	114	216	218	220	222	224	226	228
4 RZĘDY												
Prędkość 1	Wydajność grzewcza	kW	3,88	5,37	6,87	10,43	11,45	14,47	17,80	21,18	22,42	28,35
	Przepływ wody	l/h	340	471	603	916	1006	1271	1563	1860	1969	2490
	Opory po str. wody	kPa	30,1	5,4	10,7	25,3	8,4	13,8	24,0	16,4	17,7	28,7
Prędkość 2 MAX	Wydajność grzewcza	kW	3,25	4,59	5,84	9,12	10,26	12,47	15,11	17,03	18,70	24,65
	Przepływ wody	l/h	285	403	513	801	901	1095	1327	1496	1642	2165
	Opory po str. wody	kPa	21,9	3,8	8,3	19,8	7,2	10,5	18,1	11,3	13,0	21,5
Prędkość 3 MED	Wydajność grzewcza	kW	2,69	3,53	4,96	7,61	8,26	10,24	13,21	15,35	17,27	20,43
	Przepływ wody	l/h	236	310	436	668	725	899	1160	1349	1517	1794
	Opory po str. wody	kPa	14,7	2,3	6,0	14,5	4,6	7,3	14,5	9,5	11,4	10,7
Prędkość 4	Wydajność grzewcza	kW	2,29	3,06	4,37	6,77	7,33	9,18	11,57	13,26	14,69	17,10
	Przepływ wody	l/h	201	268	384	595	644	806	1016	1164	1290	1502
	Opory po str. wody	kPa	12,0	1,9	5,2	10,4	3,6	5,9	11,5	7,5	8,5	10,5
Prędkość 5 MIN	Wydajność grzewcza	kW	2,06	2,73	3,92	5,91	6,47	8,06	10,84	11,41	13,13	15,07
	Przepływ wody	l/h	181	239	344	519	568	708	952	1002	1153	1324
	Opory po str. wody	kPa	8,7	1,5	4,2	7,5	3,3	4,5	10,3	5,8	7,1	8,4
Prędkość 6	Wydajność grzewcza	kW	1,53	2,21	3,33	5,48	5,32	7,53	9,66	10,17	11,91	13,88
	Przepływ wody	l/h	134	194	292	481	467	662	849	893	1046	1219
	Opory po str. wody	kPa	7,0	1,3	3,7	6,7	2,0	4,0	8,5	4,7	5,9	7,0
Pojemność wodna	l	0,7	1,1	1,4	1,7	2,1	2,9	2,9	3,8	3,8	4,6	

Temperatura pomieszczenia: 20 °C			Temperatura wody: 70/60 °C									
ROZMIAR			110	112	114	216	218	220	222	224	226	228
1 RZĄD												
Prędkość 1	Wydajność grzewcza	kW	1,29	1,72	2,57	3,43	4,16	5,54	6,23	8,04	8,05	10,02
	Przepływ wody	l/h	113	151	226	301	366	487	547	706	707	880
	Opory po str. wody	kPa	2,5	5,6	10,9	22,9	10,5	15,9	18,2	49,6	48,2	64,7
Prędkość 2 MAX (Eurovent)	Wydajność grzewcza	kW	1,12	1,46	2,25	3,10	3,64	4,92	5,53	6,92	7,18	9,05
	Przepływ wody	l/h	98	128	198	272	320	432	486	608	631	795
	Opory po str. wody	kPa	2,0	4,1	8,8	19,3	9,0	13,0	14,5	40,6	40,0	53,6
Prędkość 3 MED (Eurovent)	Wydajność grzewcza	kW	1,02	1,31	2,06	2,73	3,19	4,16	4,92	6,30	6,80	7,73
	Przepływ wody	l/h	90	115	181	240	280	365	432	553	597	679
	Opory po str. wody	kPa	1,6	3,4	7,0	15,2	7,1	9,7	11,9	28,8	36,4	40,7
Prędkość 4	Wydajność grzewcza	kW	0,88	1,19	1,83	2,48	3,09	3,88	4,45	5,62	6,21	6,90
	Przepływ wody	l/h	77	105	161	218	271	341	391	494	545	606
	Opory po str. wody	kPa	1,3	2,9	6,5	13,6	6,1	8,4	10,4	24,1	29,8	34,8
Prędkość 5 MIN (Eurovent)	Wydajność grzewcza	kW	0,79	1,10	1,68	2,29	2,70	3,38	4,36	5,16	5,71	6,34
	Przepływ wody	l/h	69	97	148	201	237	297	383	453	501	557
	Opory po str. wody	kPa	1,1	2,4	6,3	11,4	5,0	6,7	9,6	20,3	26,8	28,6
Prędkość 6	Wydajność grzewcza	kW	0,67	1,00	1,49	2,12	2,46	3,32	3,95	4,64	5,26	5,70
	Przepływ wody	l/h	59	88	131	186	216	292	347	408	462	501
	Opory po str. wody	kPa	0,8	1,7	5,2	10,5	3,8	6,1	8,2	17,3	22,3	24,0
Pojemność wodna	l	0,2	0,2	0,3	0,4	0,4	0,6	0,6	0,8	0,8	1,0	

### 8.3.2 LOW BODY - NISKOPROFILOWY

Temperatura pomieszczenia: 20 °C

Temperatura wody: 70/60 °C

ROZMIAR			110	112	114	216	218
Prędkość 1	Wydajność grzewcza	kW	2,41	3,21	4,26	5,54	7,03
	Przepływ wody	l/h	212	282	374	486	618
	Opory po str. wody	kPa	12,1	2,3	8,4	12,2	34,0
Prędkość 2 MAX	Wydajność grzewcza	kW	2,14	2,83	3,94	5,03	6,42
	Przepływ wody	l/h	188	249	346	442	564
	Opory po str. wody	kPa	9,9	2,0	6,8	10,4	28,8
Prędkość 3 MED	Wydajność grzewcza	kW	1,79	2,33	3,29	4,35	5,69
	Przepływ wody	l/h	158	204	289	382	499
	Opory po str. wody	kPa	7,1	1,6	5,0	8,0	23,3
Prędkość 4	Wydajność grzewcza	kW	1,68	2,17	2,74	3,70	5,35
	Przepływ wody	l/h	147	191	241	325	470
	Opory po str. wody	kPa	6,2	1,3	3,5	6,0	21,0
Prędkość 5 MIN	Wydajność grzewcza	kW	1,50	1,96	2,62	3,59	4,86
	Przepływ wody	l/h	131	172	230	316	427
	Opory po str. wody	kPa	5,0	1,0	3,3	6,1	18,5
Prędkość 6	Wydajność grzewcza	kW	1,38	1,88	2,20	3,06	4,59
	Przepływ wody	l/h	122	165	193	269	404
	Opory po str. wody	kPa	4,5	0,8	2,4	4,2	16,2
Pojemność wodna	l	0,3	0,4	0,6	0,7	0,9	

Temperatura pomieszczenia: 20 °C

Temperatura wody: 70/60 °C

ROZMIAR			110	112	114	216	218
<b>3 RZĘDY</b>							
Prędkość 1	Wydajność grzewcza	kW	2,94	3,94	5,25	7,04	8,88
	Przepływ wody	l/h	258	346	461	618	780
	Opory po str. wody	kPa	3,9	5,7	11,2	9,1	24,4
Prędkość 2 MAX	Wydajność grzewcza	kW	2,59	3,49	4,80	6,23	8,09
	Przepływ wody	l/h	227	307	421	547	710
	Opory po str. wody	kPa	3,4	4,6	12,2	7,3	21,1
Prędkość 3 MED	Wydajność grzewcza	kW	2,14	2,84	3,94	5,39	7,03
	Przepływ wody	l/h	188	250	346	474	617
	Opory po str. wody	kPa	2,2	3,2	8,0	5,7	16,5
Prędkość 4	Wydajność grzewcza	kW	1,99	2,34	3,22	4,57	6,61
	Przepływ wody	l/h	174	206	282	401	581
	Opory po str. wody	kPa	1,9	2,2	4,9	7,3	14,8
Prędkość 5 MIN	Wydajność grzewcza	kW	1,72	2,22	3,07	4,47	5,91
	Przepływ wody	l/h	151	195	269	392	519
	Opory po str. wody	kPa	1,5	2,2	4,8	7,6	12,9
Prędkość 6	Wydajność grzewcza	kW	1,62	1,80	2,53	3,75	5,59
	Przepływ wody	l/h	142	158	222	330	491
	Opory po str. wody	kPa	1,4	1,4	3,2	5,5	11,0
Pojemność wodna	l	0,4	0,6	0,8	1,1	1,3	

Temperatura pomieszczenia: 20 °C

Temperatura wody: 70/60 °C

ROZMIAR		110	112	114	216	218	
<b>1 RZĄD</b>							
Prędkość 1	Wydajność grzewcza	kW	1,29	1,72	2,57	3,79	4,16
	Przepływ wody	l/h	113	151	226	333	366
	Opory po str. wody	kPa	2,5	5,5	11,5	24,5	6,8
Prędkość 2 MAX	Wydajność grzewcza	kW	1,12	1,46	2,25	3,51	3,64
	Przepływ wody	l/h	98	128	198	308	320
	Opory po str. wody	kPa	2,0	4,3	9,3	21,4	5,7
Prędkość 3 MED	Wydajność grzewcza	kW	1,02	1,31	2,06	2,96	3,19
	Przepływ wody	l/h	90	115	181	260	280
	Opory po str. wody	kPa	1,6	3,3	7,5	15,8	4,5
Prędkość 4	Wydajność grzewcza	kW	0,88	1,19	1,83	2,56	3,09
	Przepływ wody	l/h	77	105	161	225	271
	Opory po str. wody	kPa	1,3	2,5	6,4	12,3	3,7
Prędkość 5 MIN	Wydajność grzewcza	kW	0,79	1,10	1,68	2,45	2,70
	Przepływ wody	l/h	69	97	148	215	237
	Opory po str. wody	kPa	1,1	2,2	5,5	11,4	3,6
Prędkość 6	Wydajność grzewcza	kW	0,67	1,00	1,49	2,12	2,46
	Przepływ wody	l/h	59	88	131	186	216
	Opory po str. wody	kPa	0,8	1,6	4,4	9,3	2,7
Pojemność wodna	l	0,2	0,2	0,3	0,4	0,4	

## 8.4 DANE ELEKTRYCZNE



Napięcie zasilania: 230-1-50 [V-ph-Hz]

ROZMIAR		110	112	114	216	218	220	222	224	226	228	
Nominalny pobór mocy	Prędkość 1	[W]	58	63	73	81	94	112	156	174	190	301
	Prędkość 2 MAX (Eurovent)	[W]	46	48	57	61	86	90	117	140	162	259
	Prędkość 3 MED (Eurovent)	[W]	37	38	45	49	68	70	95	120	145	235
	Prędkość 4	[W]	34	35	41	45	51	59	75	101	109	195
	Prędkość 5 MIN (Eurovent)	[W]	28	29	33	37	51	50	69	80	115	179
	Prędkość 6	[W]	27	27	31	35	39	45	55	68	74	166
Prąd nominalny	Prędkość 1	[A]	0,28	0,29	0,32	0,35	0,41	0,48	0,68	0,76	0,82	1,37
	Prędkość 2 MAX	[A]	0,23	0,24	0,26	0,29	0,33	0,38	0,52	0,65	0,65	1,18
	Prędkość 3 MED	[A]	0,18	0,18	0,20	0,23	0,25	0,29	0,41	0,58	0,59	1,09
	Prędkość 4	[A]	0,16	0,16	0,18	0,20	0,22	0,26	0,34	0,48	0,48	0,93
	Prędkość 5 MIN	[A]	0,14	0,14	0,15	0,17	0,19	0,22	0,31	0,39	0,40	0,86
	Prędkość 6	[A]	0,12	0,12	0,14	0,15	0,17	0,19	0,25	0,33	0,34	0,80
Prąd zwartego silnika	[A]	0,32	0,34	0,40	0,60	0,6	0,68	0,84	1,45	1,64	1,85	



Dane elektryczne odnoszą się do standardowego urządzenia z czystym filtrem i bez zewnętrznego statycznego oporu powietrza. Brudny filtr lub zewnętrzne ciśnienie statyczne obniżają poziom poboru mocy. Instalacja akcesoriów elektrycznych zwiększa poziom poboru mocy.

## 9. POZIOM HAŁASU

### 9.1 MOC AKUSTYCZNA

Emisja charakterystyki akustycznej każdego źródła dźwięku definiowana jest jako jego «moc akustyczna» (SWL). Ta typowo mierzona wartość oznacza całkowitą ilość energii wyemitowanej przez źródło dźwięku, jest niezmienna dla danego źródła i nie zależy od obserwatora, odległości ani innych współczynników niezależnych od samego źródła dźwięku.

### 9.2 CIŚNIENIE AKUSTYCZNE W PRZESTRZENI ZAMKNIĘTEJ

W odróżnieniu od mocy akustycznej odczuwalny poziom hałasu promieniujący ze źródła dźwięku to coś zupełnie innego: percepcja hałasu jest opisywana jako «ciśnienie akustyczne» (SPL). Mimo że jest to spowodowane przez emisję energii akustycznej, to w dużej mierze zależy od środowiska, przez który przemieszcza się dźwięk, od odległości od źródła i różnych innych warunków, które nie są bezpośrednio związane z pierwotnym źródłem hałasu.

Poza odległością od źródła, najważniejszym czynnikiem, który wpływa na «ciśnienie akustyczne» w zamkniętym środowisku (i w rezultacie postrzegany hałas) jest ilość energii akustycznej, która odbija się od powierzchni, które mają większą lub mniejszą zdolność odbicia fali dźwiękowej: zależnie od zdolności do retransmisji akustycznej (mocy) oddziaływania na powierzchnie odbijające.

Pokrycie ścian z materiałów pochłaniających dźwięk (czyli materiału o niskiej zdolności odbijania dźwięku) jest najbardziej skutecznym sposobem na zmniejszenie poziomu hałasu w środowisku zamkniętym. Poniższe wartości przedstawiają ciśnienie akustyczne emitowane przez klimakonwektory. Korzystając z programu doboru YORK, poprzez zmianę parametrów możliwe jest obliczenie nowego poziomu ciśnienia akustycznego: objętość pomieszczenia, odległość od źródła hałasu i czasu pogłosu.

Czas pogłosu mierzy charakterystykę akustyczną pomieszczenia: zwiększa się wraz ze wzrostem wymiarów pokoju i zmniejsza się wraz ze wzrostem zdolności pochłaniania dźwięku przez struktury zawarte w pomieszczeniu.



Poziom mocy akustycznej

	dB (A)	
Rozmiar 110	Prędkość 1	52
	Prędkość 2 MAX (Eurovent)	48
	Prędkość 3 MED (Eurovent)	42
	Prędkość 4	39
	Prędkość 5 MIN (Eurovent)	36
	Prędkość 6	34
Rozmiar 112	Prędkość 1	51
	Prędkość 2 MAX (Eurovent)	50
	Prędkość 3 MED (Eurovent)	45
	Prędkość 4	42
	Prędkość 5 MIN (Eurovent)	38
	Prędkość 6	36
Rozmiar 114	Prędkość 1	56
	Prędkość 2 MAX (Eurovent)	54
	Prędkość 3 MED (Eurovent)	49
	Prędkość 4	46
	Prędkość 5 MIN (Eurovent)	42
	Prędkość 6	39
Rozmiar 216	Prędkość 1	57
	Prędkość 2 MAX (Eurovent)	53
	Prędkość 3 MED (Eurovent)	47
	Prędkość 4	44
	Prędkość 5 MIN (Eurovent)	40
	Prędkość 6	38
Rozmiar 218	Prędkość 1	58
	Prędkość 2 MAX (Eurovent)	55
	Prędkość 3 MED (Eurovent)	50
	Prędkość 4	47
	Prędkość 5 MIN (Eurovent)	43
	Prędkość 6	40
Rozmiar 220	Prędkość 1	56
	Prędkość 2 MAX (Eurovent)	54
	Prędkość 3 MED (Eurovent)	48
	Prędkość 4	45
	Prędkość 5 MIN (Eurovent)	41
	Prędkość 6	38
Rozmiar 222	Prędkość 1	64
	Prędkość 2 MAX (Eurovent)	60
	Prędkość 3 MED (Eurovent)	56
	Prędkość 4	52
	Prędkość 5 MIN (Eurovent)	50
	Prędkość 6	46
Rozmiar 224	Prędkość 1	69
	Prędkość 2 MAX (Eurovent)	60
	Prędkość 3 MED (Eurovent)	56
	Prędkość 4	50
	Prędkość 5 MIN (Eurovent)	47
	Prędkość 6	44
Rozmiar 226	Prędkość 1	71
	Prędkość 2 MAX (Eurovent)	63
	Prędkość 3 MED (Eurovent)	60
	Prędkość 4	56
	Prędkość 5 MIN (Eurovent)	53
	Prędkość 6	51
Rozmiar 228	Prędkość 1	68
	Prędkość 2 MAX (Eurovent)	66
	Prędkość 3 MED (Eurovent)	62
	Prędkość 4	55
	Prędkość 5 MIN (Eurovent)	52
	Prędkość 6	50

Ciśnienie akustyczne w przestrzeni zamkniętej

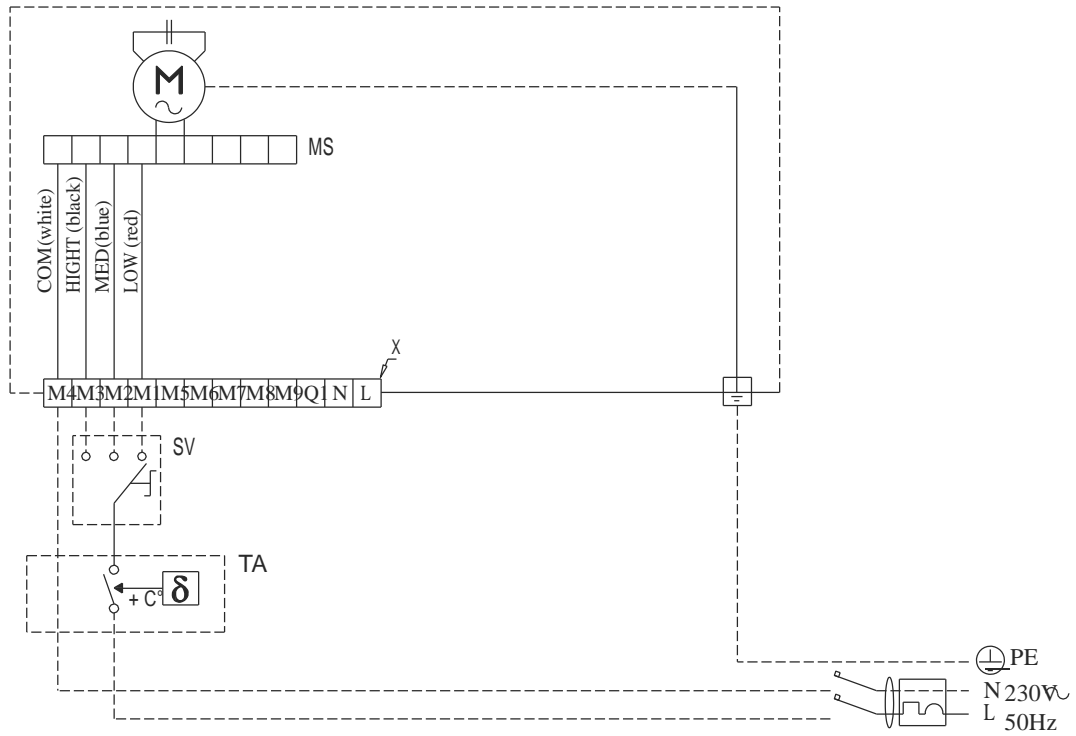
	dB (A)	
Rozmiar 110	Prędkość 1	43
	Prędkość 2 MAX	38
	Prędkość 3 MED	33
	Prędkość 4	30
	Prędkość 5 MIN	26
	Prędkość 6	25
Rozmiar 112	Prędkość 1	41
	Prędkość 2 MAX	40
	Prędkość 3 MED	35
	Prędkość 4	33
	Prędkość 5 MIN	28
	Prędkość 6	26
Rozmiar 114	Prędkość 1	46
	Prędkość 2 MAX	44
	Prędkość 3 MED	40
	Prędkość 4	37
	Prędkość 5 MIN	32
	Prędkość 6	30
Rozmiar 216	Prędkość 1	48
	Prędkość 2 MAX	43
	Prędkość 3 MED	37
	Prędkość 4	35
	Prędkość 5 MIN	30
	Prędkość 6	29
Rozmiar 218	Prędkość 1	48
	Prędkość 2 MAX	45
	Prędkość 3 MED	40
	Prędkość 4	38
	Prędkość 5 MIN	33
	Prędkość 6	31
Rozmiar 220	Prędkość 1	46
	Prędkość 2 MAX	45
	Prędkość 3 MED	40
	Prędkość 4	36
	Prędkość 5 MIN	31
	Prędkość 6	29
Rozmiar 222	Prędkość 1	55
	Prędkość 2 MAX	51
	Prędkość 3 MED	47
	Prędkość 4	43
	Prędkość 5 MIN	40
	Prędkość 6	37
Rozmiar 224	Prędkość 1	60
	Prędkość 2 MAX	50
	Prędkość 3 MED	46
	Prędkość 4	41
	Prędkość 5 MIN	37
	Prędkość 6	34
Rozmiar 226	Prędkość 1	61
	Prędkość 2 MAX	53
	Prędkość 3 MED	50
	Prędkość 4	46
	Prędkość 5 MIN	43
	Prędkość 6	42
Rozmiar 228	Prędkość 1	59
	Prędkość 2 MAX	56
	Prędkość 3 MED	52
	Prędkość 4	46
	Prędkość 5 MIN	43
	Prędkość 6	41

- 1
- 2
- 3
- 4
- 5
- 6
- 7
- 8
- 9
- 10

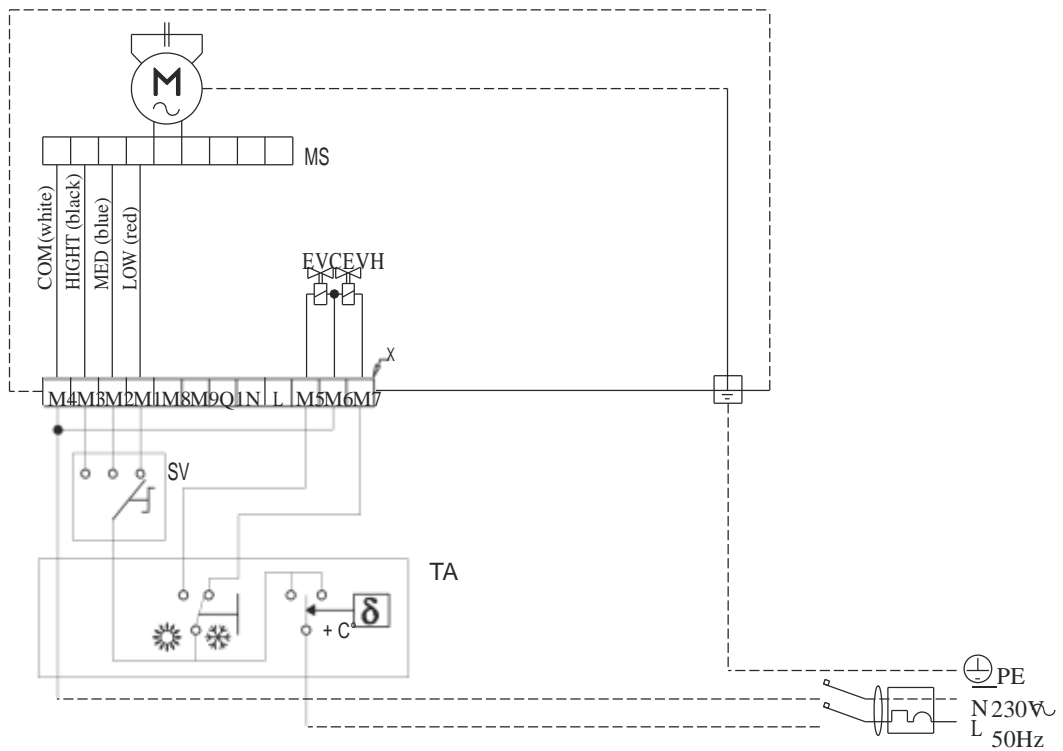
## 10. POŁĄCZENIA ELEKTRYCZNE

Poniżej przedstawiono najczęściej stosowane schematy okablowania klimakonwektorów:

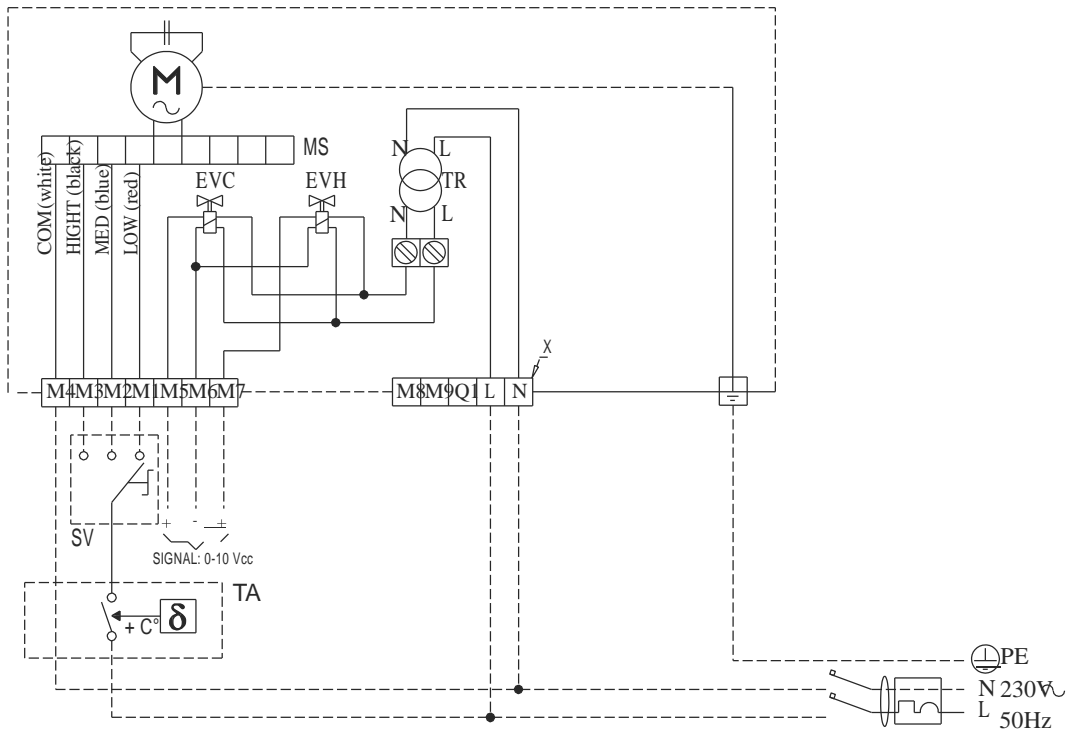
### CBL00



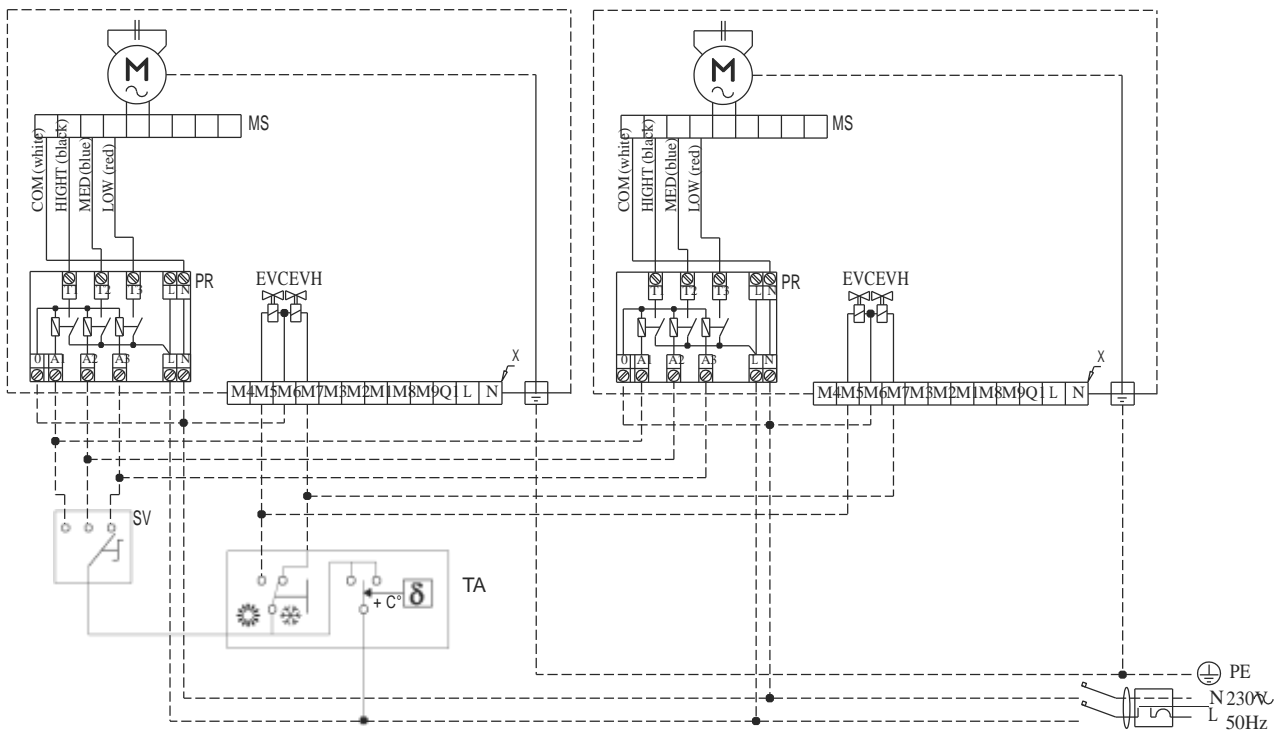
### CBL00 – EVC – EVH



### CBL10 – EVCM – EVHM

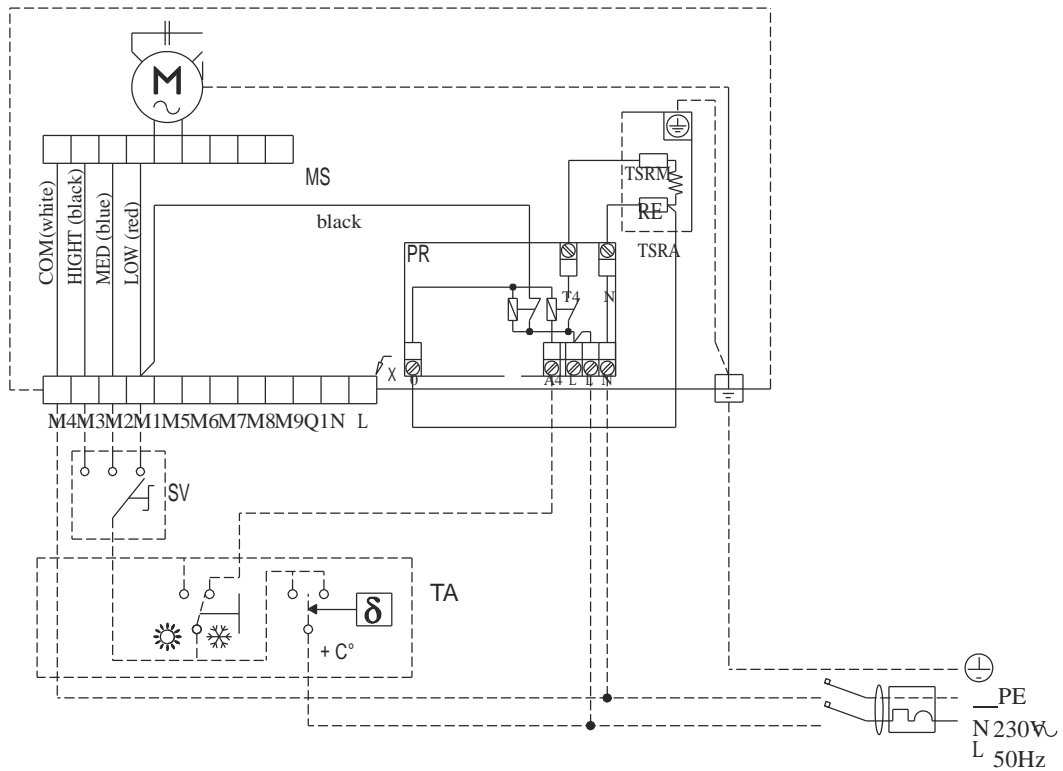


### CBL20 – EVC – EVH – MASTER/SLAVE

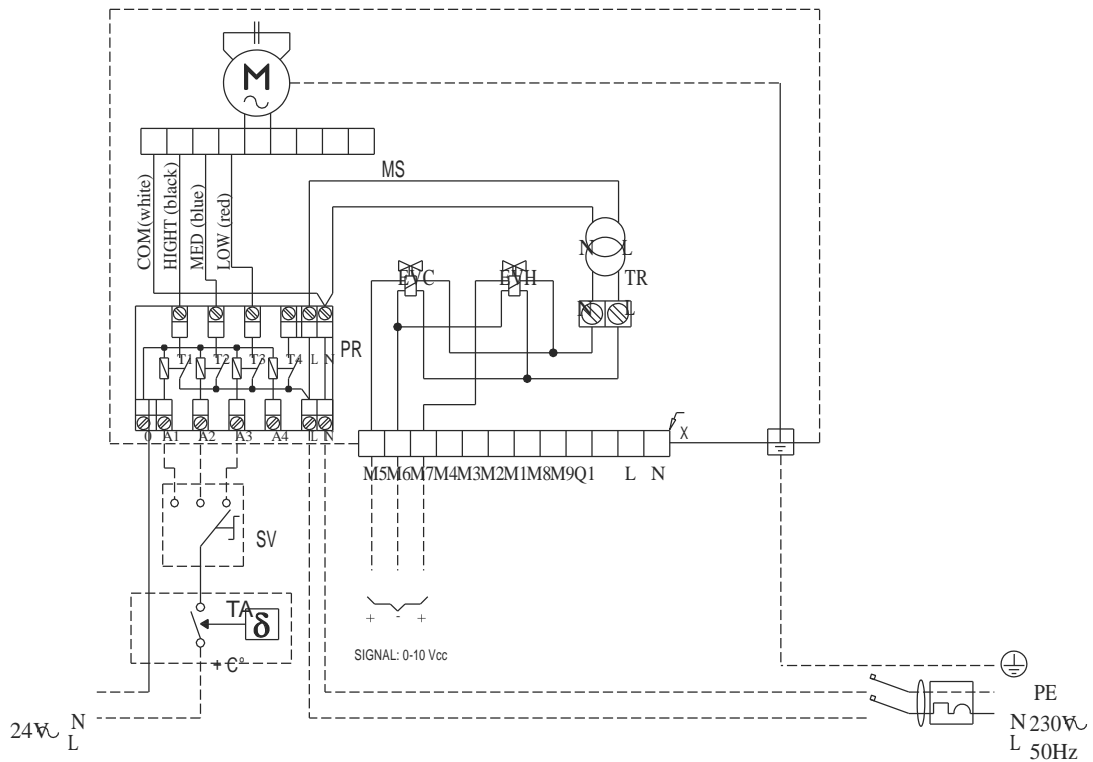


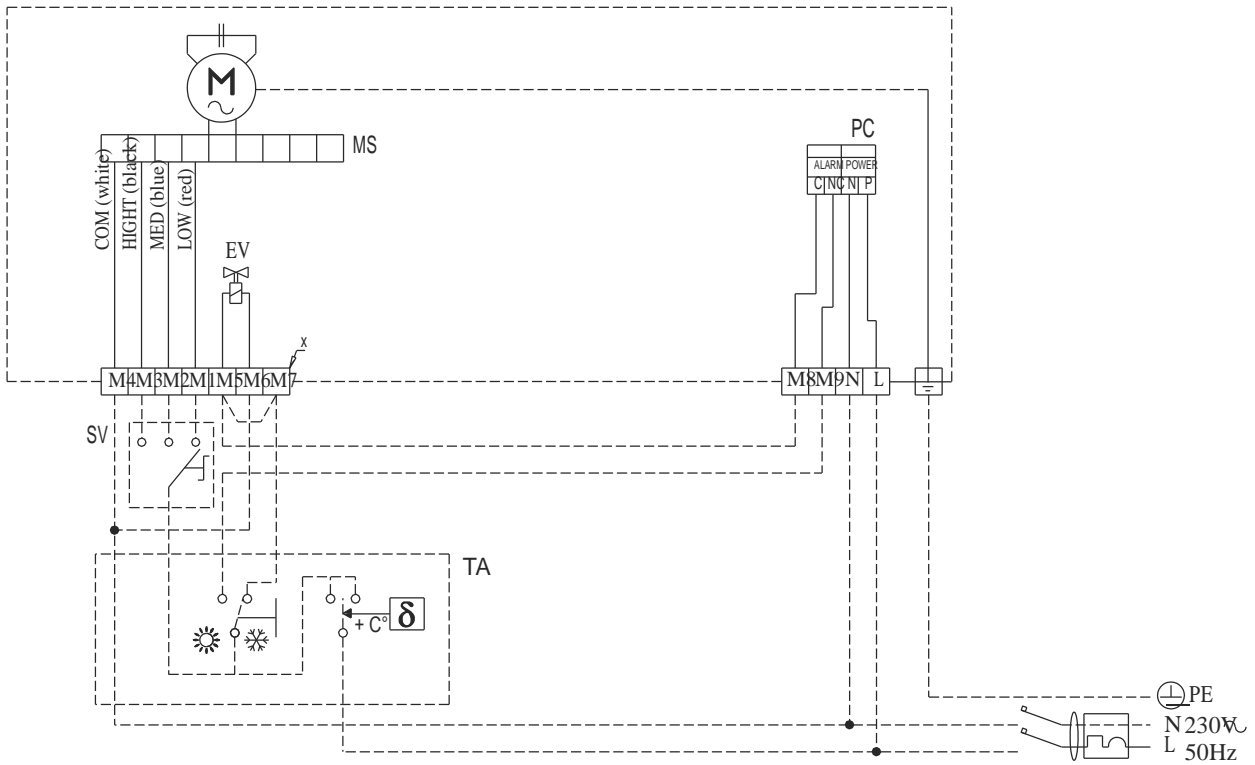
## 10. POŁĄCZENIA ELEKTRYCZNE

### CBL20 – RE

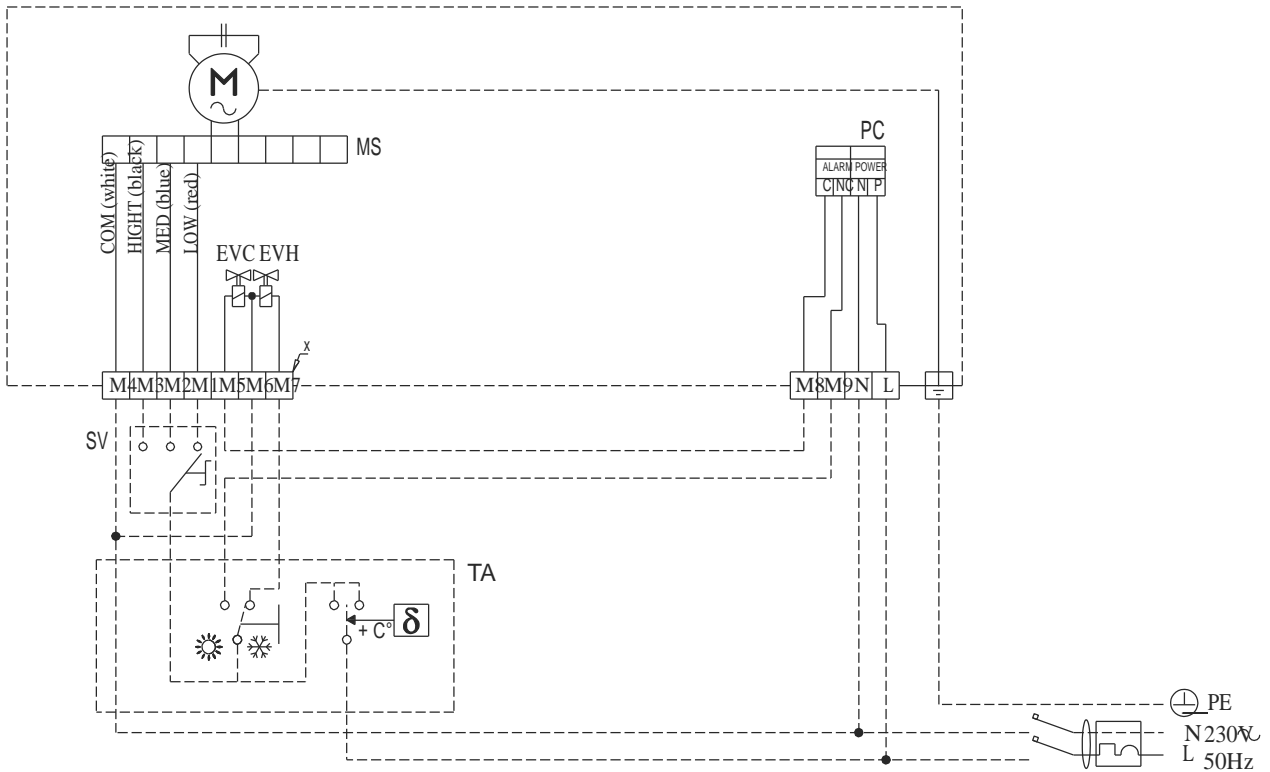


### CBL30 – EVCM – EVHM






CBL00 – EVC – EVH – PC



- 2
- 3
- 4
- 5
- 6
- 7
- 8
- 9
- 10

## 10. POŁĄCZENIA ELEKTRYCZNE

LEGENDA (dla wszystkich schematów)

M	Silnik wentylatora	RE	Grzałka elektryczna
MS	Listwa przyłączeniowa silnika	PR	Power Relay card, separator
SV	Wybierak prędkości (OFF-1-2-3)	PC	Pompa skroplin
PE	Uziemienie	TSRM	Termostat bezpieczeństwa z resetem ręcznym
N	Przewód zerowy	TSRA	Termostat bezpieczeństwa z resetem automatycznym
L	Faza	X	Listwa CBL00
EV	Zawór regulacyjny: EVC dla chłodzenia ; EVH dla grzania	TA	Termostat pomieszczeniowy
			Przełącznik Lato / Zima

UWAGA. W przypadku wymogu zastosowania innej niestandardowej konfiguracji – patrz szczegółowa Dokumentacja Techniczna sterowników Johnson Controls.





www.johnsoncontrols.com

6MT0102 - EN1400



www.eurovent-certification.com  
www.certiflash.com



carecom t

Ponieważ programy i technologie są ciągle ulepszone, opis, dane i rysunki mogą być stosowane jedynie jako orientacyjne i mogą ulec zmianie bez uprzedzenia.