

# 15 ZAWORY DWUFUNKCYJNE

**ESBE SLD130 to kompaktowy 3-drogowy mieszająco-przełączający**, charakteryzujący się elastycznością zastosowania oraz wysokim poziomem bezpieczeństwa. Dzięki szybkiemu czasowi reakcji, dużej precyzji oraz kompaktowej konstrukcji, model SLD130 świetnie sprawdza się zarówno jako precyzyjny zawór mieszający, jak i błyskawiczny zawór przełączający.



#### Więcej informacji technicznych

Karty techniczne, instrukcje obsługi i montażu, certyfikaty są dostępne na naszej stronie internetowej.

Zeskanuj **QR kod** i dowiedz się więcej  
<https://www.esbe.eu/pl/produkty>



ZAWÓR MIESZAJĄCO-PRZEŁĄCZAJĄCY

**ZAWÓR MIESZAJĄCO-  
PRZEŁĄCZAJĄCY Z  
NAPĘDEM ELEKTRYCZNYM  
SERIA SLD130**

SLD130 to bardzo szybki zawór mieszający odpowiedni do stosowania w instalacjach wody użytkowej. Dzięki szybkiemu czasowi działania i nowoczesnemu interfejsowi sterowania jest to idealny produkt dla zastosowań, w których wymagane są rozwiązania użytkowe, kompaktowe i które można dopasować do wymagań każdej instalacji.

**DZIAŁANIE**

Seria ESBE SLD130 to szybki, kompaktowy zawór mieszający wykonany z materiału zatwierdzonego do kontaktu z wodą użytkową.

**FUNKCJA**

Zawór charakteryzuje się symetrycznym modelem przepływu i konstrukcją równoważącą ciśnienie. Siłownik wyróżnia się szybkim czasem działania i precyzją w czasie swojej pracy. Dzięki temu SLD130 pełni funkcje wysoce precyzyjnego zaworu mieszającego, którego czas przestawienia wynosi poniżej 1 s.

Zawór został wykonany z materiału zatwierdzonego do użytku w systemach CWU, dzięki czemu nadaje się do kilku rodzajów zastosowań.



SLD130

**KONSERWACJA I OBSŁUGA**

Kompaktowa konstrukcja zaworu ułatwia jego montaż i demontaż za pomocą prostych, podstawowych narzędzi. Siłownik można obracać o 360° wokół osi zaworu, co ułatwia montaż produktu w miejscach o ograniczonym dostępie przestrzennym.

SLD130 jest bezobsługowy i nie posiada części zamiennych.

**DANE TECHNICZNE****Siłownik:**

Temperatura otoczenia: \_\_\_\_\_ maks. +60°C  
 \_\_\_\_\_ min. +5°C  
 Czas przestawienia: \_\_\_\_\_ 0,5 s  
 Zasilanie: \_\_\_\_\_ 24 ±10% V AC/DC  
 Maks. szczytowy pobór prądu: \_\_\_\_\_ 600 mA  
 Pobór mocy w trybie jałowym: \_\_\_\_\_ 0,8 W  
 Stopień ochrony obudowy: \_\_\_\_\_ IP54

**Materiał**

Pokrywa: \_\_\_\_\_ PC UL94-VO  
 Dolny korpus: \_\_\_\_\_ PC UL94-VO  
 Kolnierz: \_\_\_\_\_ PA6 UL94-VO  
 Przewód: \_\_\_\_\_ PCW 4 x 0,35 mm<sup>2</sup>

**SYGNAŁY STERUJĄCE**

Proporcjonalny sygnał sterujący 0-10 V  
 Rezystancja wejścia, - 10 V: \_\_\_\_\_ 10 kΩ  
 Czas całkowania, - 10 V: \_\_\_\_\_ 100 ms  
 Zakres proporcjonalności, - 10 V: dolny zakres: \_\_\_ 0,1 - 0,3 V  
 górny zakres: \_\_\_ 8,5 - 10V

**Sygnał zwrotny**

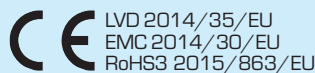
Rezystancja wyjścia dla stanu WŁ.: \_\_\_\_\_ 730 Ω  
 Rezystancja wyjścia dla stanu WYŁ.: \_\_\_\_\_ 30 kΩ  
 Zalecana rezystancja obciążenia: \_\_\_\_\_ ≥ 1,5 kΩ  
 Zakres napięcia WYŁ.: \_\_\_\_\_ 0,0-1,0 V DC  
 Zakres napięcia WŁ. bez obciążenia: \_\_\_\_\_ 9,2-13,8 V DC  
 Zakres napięcia WŁ. przy obciążeniu 1,5 kΩ: \_\_\_\_\_ 6,0-13,8 V DC

**Zawór:**

Klasa ciśnienia: \_\_\_\_\_ PN 10  
 Ciśnienie statyczne: \_\_\_\_\_ maks. 10 bar  
 Ciśnienie robocze: \_\_\_\_\_ 1,0 MPa (10 barów)  
 Spadek ciśnienia różnicowego: \_\_\_ Mieszanie maks. 300 kPa (3,0 bary)  
 Temperatura medium: \_\_\_\_\_ maks. (ciągła) +90°C  
 \_\_\_\_\_ maks. (chwilowa) +110°C  
 \_\_\_\_\_ min. +5°C  
 Przecieki wewnętrzne: \_\_\_\_\_ 0,00%  
 Przyłącza: \_\_\_\_\_ gwint zewnętrzny (G), ISO 228/1 B  
 Media: \_\_\_\_\_ Woda pitna  
 \_\_\_\_\_ Woda grzewcza (zgodna z VDI2035)  
 \_\_\_\_\_ Mieszanki wodno-glikolowe, maks. 50%  
 \_\_\_\_\_ Mieszanki wodno-etanolowe, maks. 28%

**Materiał**

Korpus zaworu oraz inne części metalowe stykające się z płynnym medium: \_\_\_ Mosiądz odporny na odcynkowanie, DZR



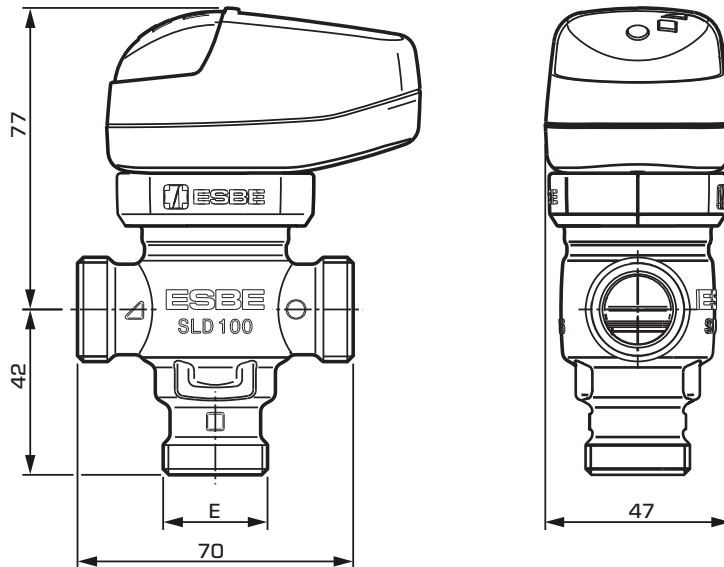
LVD 2014/35/EU  
 EMC 2014/30/EU  
 RoHS3 2015/863/EU

PED 2014/68/EU, artykuł 4.3

ZAWÓR MIESZAJĄCO-PRZEŁĄCZAJĄCY

# ZAWÓR MIESZAJĄCO-PRZEŁĄCZAJĄCY Z NAPĘDEM ELEKTRYCZNYM

## SERIA SLD130



SLD130

### SERIA SLD136, GWINT ZEWNĘTRZNY

Nr. art.	Nazwa	Napięcie zasilania	DN	Kvs*	Przyłącze E	Masa [kg]	Uwaga
43500100	SLD136	24V AC/DC	10	1,6	G 1/2"	0,45	1)
43500200			15	2,5	G 3/4"	0,48	1)
43500300			20	3,4	G 1"	0,52	1)

\* Wartość Kvs w m<sup>3</sup>/h dla punktów A i B, przy spadku ciśnienia o 1 bar.

Uwaga 1) Nr art. oznacza wersję w pojedynczym opakowaniu. Wersja dostarczana w opakowaniach zbiorczych jest oznaczona jako inny nr art.

### WYMIAROWANIE INSTALACJI CWU

Doboru zaworu dla instalacji ciepłej wody użytkowej można dokonywać w zależności od liczby gospodarstw domowych w budynku lub liczby natrysków np. w centrum sportowym.

### ZALECANE WARTOŚCI KVS

Kvs	Typowe gospodarstwa domowe <sup>1)</sup>	Prysznice <sup>2)</sup>	Wylewki prysznicowe <sup>3)</sup>
	Liczba*	Liczba*	Liczba*
1,5	≤ 3	3	2
2,4	≤ 6	5	3
3,0	≤ 15	6	4

\* Liczba domowników w obrębie gospodarstwa domowego lub liczba pryszniców, np w ośrodku sportowym.

1) W typowym gospodarstwie domowym znajdują się: wanna, prysznic, zlew kuchenny i umywalka o przepływie obliczonym na podstawie krzywej prawdopodobieństwa zgodnie z normą EN 806-3:2006, przy ciśnieniu zasilania &gt; 300 kPa (3 bary). ESBE zaleca maksymalny dopuszczalny spadek ciśnienia (natychmiastowe użycie) na zaworze &lt;200 kPa (2 bar).

2) Na przykład prysznice w hali sportowej (natychmiastowe użycie) to konieczność zasilania mieszacza prysznica w ciepłą wodę z ochroną przed oparzeniem, z ciśnieniem &gt; 300 kPa (3 bary).

3) Na przykład prysznice w hali sportowej (natychmiastowe użycie) to konieczność zasilania prysznica w mieszaną wodę z ochroną przed oparzeniem, z ciśnieniem &gt; 300 kPa (3 bary).

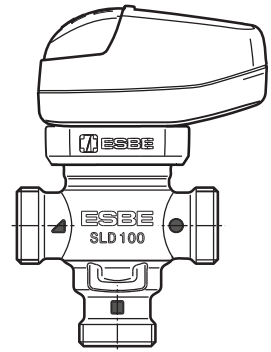
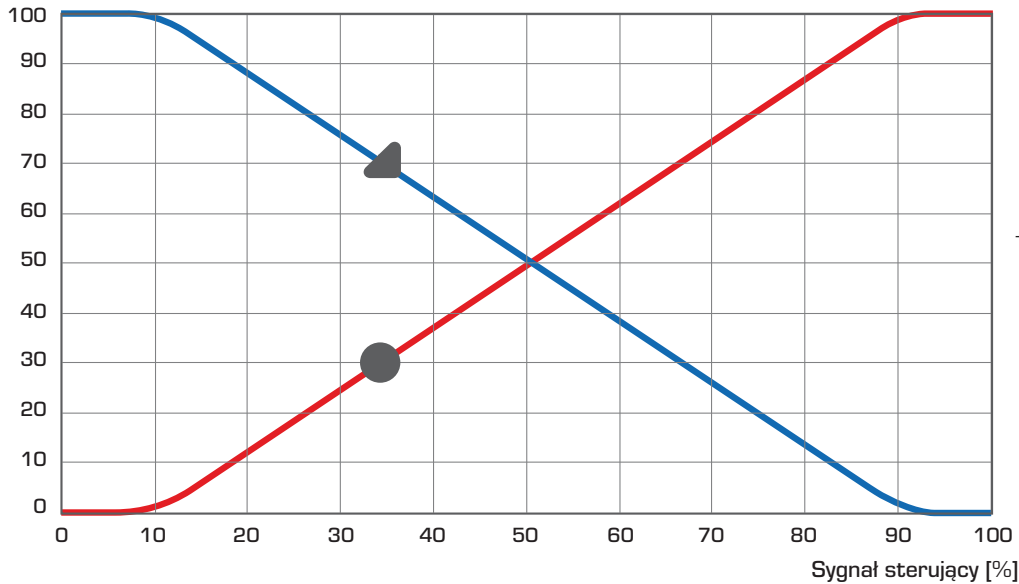
ZAWÓR MIESZAJĄCO-PRZEŁĄCZAJĄCY

## ZAWÓR MIESZAJĄCO-PRZEŁĄCZAJĄCY Z NAPĘDEM ELEKTRYCZNYM

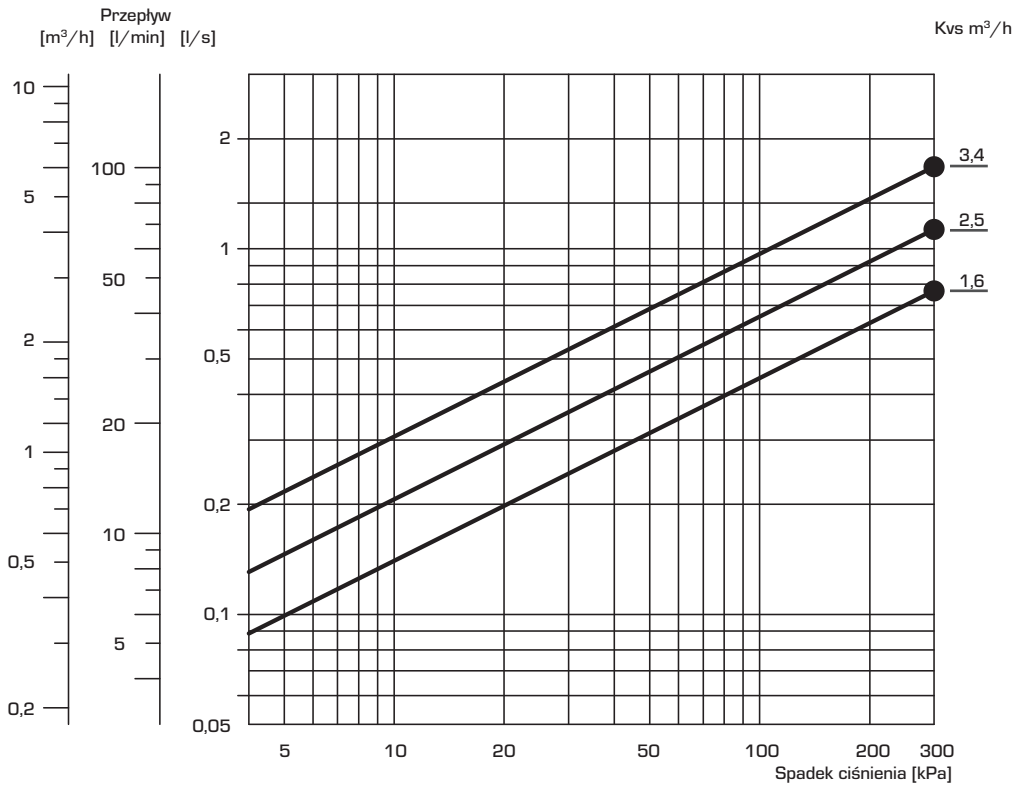
### SERIA SLD130

#### CHARAKTERYSTYKA ZAWORU

Przepływ [%]



#### WYKRES WYDAJNOŚCI



● = maks. dopuszczalny spadek ciśnienia różnicowego podczas mieszania

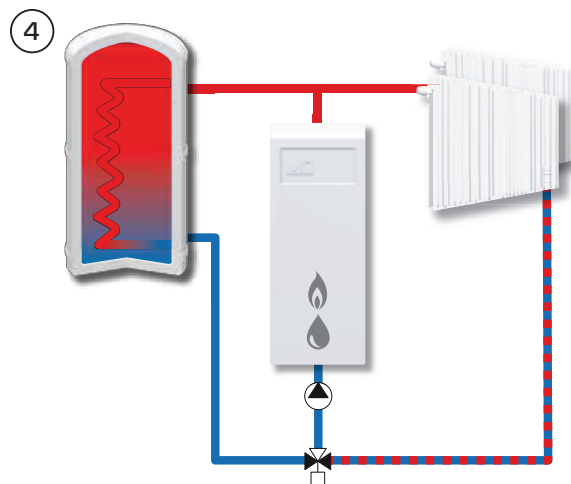
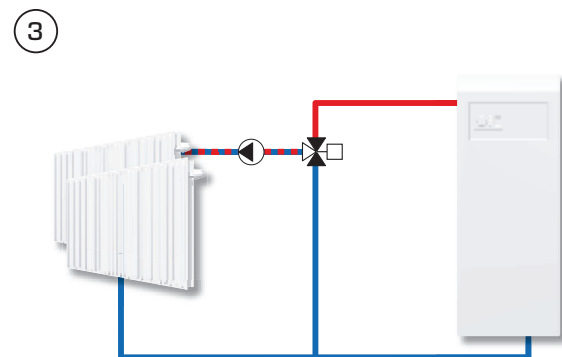
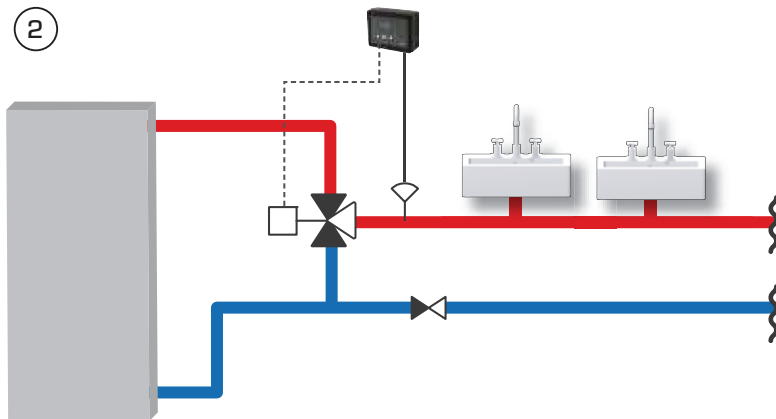
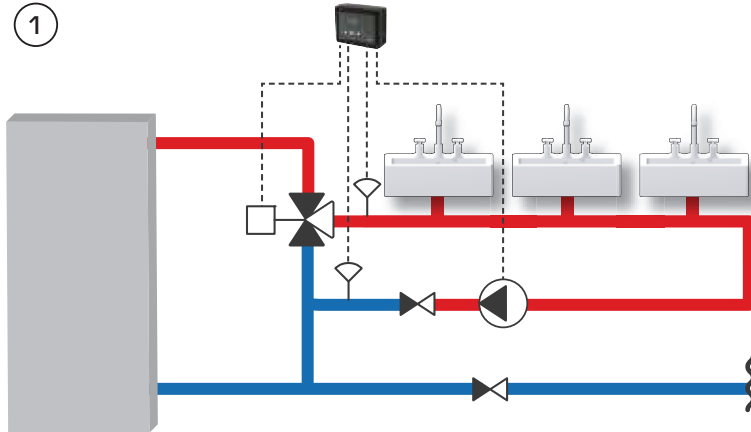
ZAWÓR MIESZAJĄCO-PRZEŁĄCZAJĄCY

# ZAWÓR MIESZAJĄCO- PRZEŁĄCZAJĄCY Z NAPĘDEM ELEKTRYCZNYM

## SERIA SLD130

### PRZYKŁADOWE INSTALACJE

Czujnik i sterownik nie są dostarczane w zestawie z zaworem.



Prezentujemy przykładowe, ideowe zastosowania produktu!

Przed każdym wykorzystaniem produktu należy sprawdzić normy techniczne i przepisy obowiązujące w danym kraju/regionie.