

Centra Zawory z grzybem obrotowym DRxxMA / DRxxFA

Zawory 3-drogowe przelot kątowy, PN6

ZASTOSOWANIE

Zawory mieszające z grzybem obrotowym serii DR..MA / DR...FA stosowane są w systemach grzewczych i klimatyzacyjnych do sterowania temperaturą zasilania. Konstrukcja zaworów umożliwia dokładną regulację temperatury zasilania w wyniku zmieszania wody ze źródła ciepła i wody powrotnej.

Solidna konstrukcja, chromowany grzyb obrotowy oraz podwójne uszczelnienie gwarantują długą i niezawodną pracę zaworu.

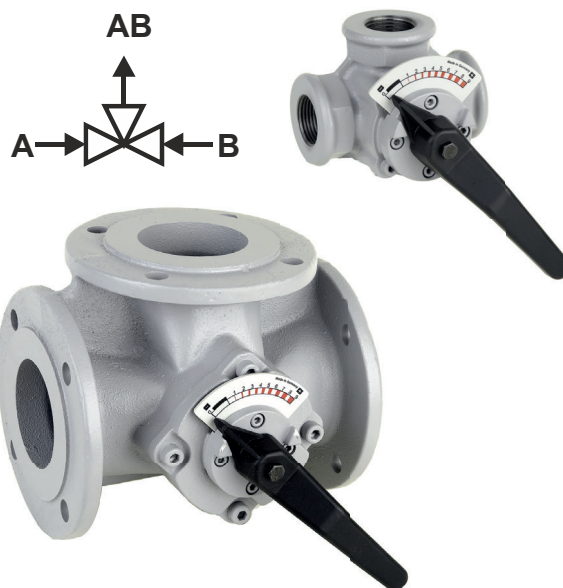
Optymalne działanie zaworów uzyskuje się stosując napędy elektryczne obrotowe typu VMM / M6061 oraz VRM / M7061.

Możliwość montażu na przewodzie zasilającym jak i powrotnym.

Funkcja zaworu mieszającego lub dzielącego, zależnie od sposobu instalacji zaworu.

WŁAŚCIWOŚCI


- Żeliwny korpus z przyłączami kołnierzowymi (typ FA) lub przyłączami z gwintem wewnętrznym (typ MA)
- Chromowany grzyb obrotowy o długiej żywotności
- Zoptymalizowana charakterystyka do regulacji temperatury wody zasilającej
- Ochrona przed korozją i zablokowaniem
- Bezpieczny montaż siłowników elektrycznych
- Wyraźny wskaźnik położenia grzyba zaworu
- Szeroki zakres przepływów



DANE TECHNICZNE

Media	
Medium:	Woda z maks. 50% glikolu zgodnie z VDI 2035
Zakres ciśnienia	
Ciśnienie nominalne:	6 bar, 600 kPa
Temperatura pracy	
Temperatura medium:	2 do 130 °C, bez kondensacji
Specyfikacje	
Nieszczelność wewnętrzna:	1% wartości kvs
Przyłącza:	Gwinty wewnętrzne (typ MA) lub kołnierz (typ FA) zgodnie z normą DIN EN 1092-2
Kąt obrotu grzyba:	90 °
Uszczelnienie:	Podwójne uszczelnienie o-ring
Charakterystyka przepływu:	stałoprocentowa

BUDOWA

Przegląd	Elementy	Materiały
	1 Korpus	Żeliwo
	Pozostałe elementy	
	Części wewnętrzne	Chromowane żeliwo

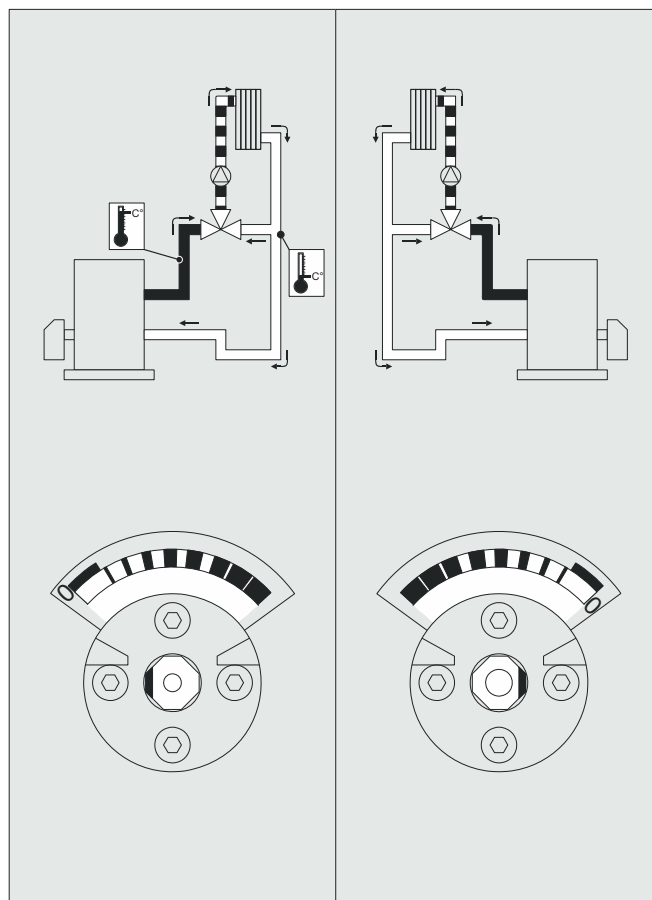
ZASADA DZIAŁANIA

Zawór kontroluje temperaturę wody zmieszanej za pomocą obrotowego grzyba. Grzyb reguluje przepływ wody na dwóch wlotach za pomocą dwóch profili regulacyjnych.

Wymagana temperatura wody jest osiągana przez dodanie odpowiedniej ilości wody powracającej do gorącej wody wychodzącej z kotła. Dla zapewnienia optymalnej wydajności regulacji, DR posiada specjalne parametry regulacyjne.

MONTAŻ

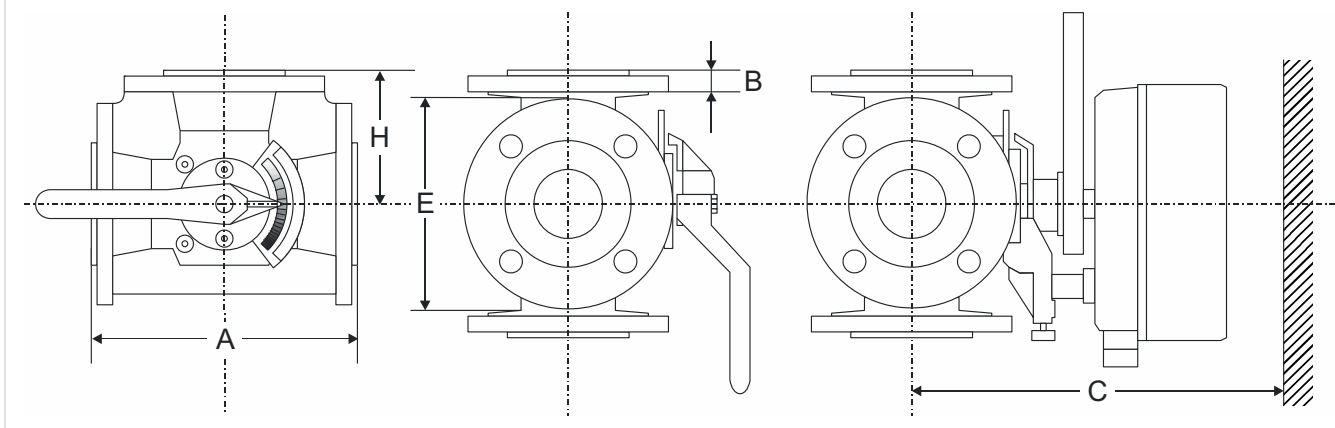
Przykład instalacji



WYMIARY

DRxxFA

Przeгляд

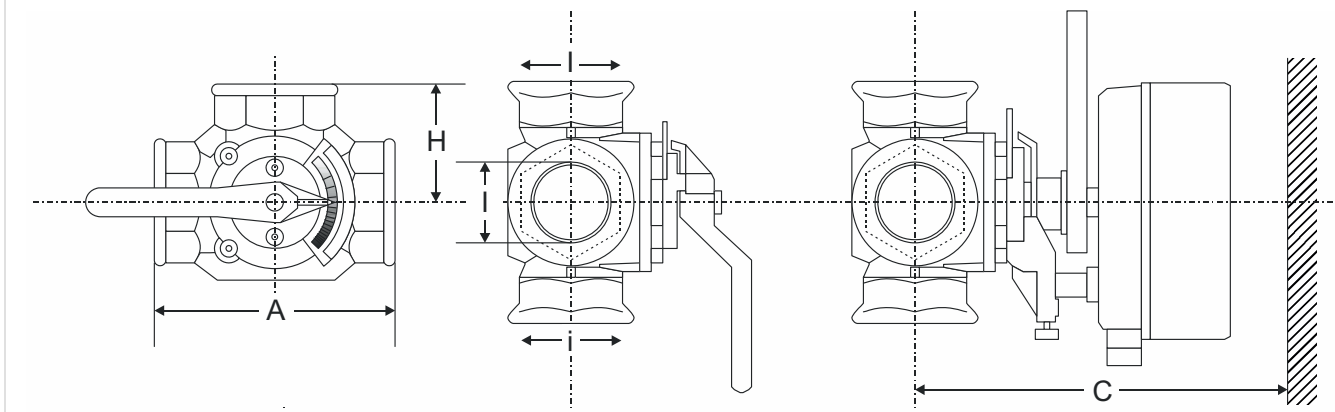


DN	A	B	C	E	H	Waga netto	Numer katalogowy
40	170	16	240	130	85	7.1 kg	DR40FA
50	190	16	250	140	95	9.8 kg	DR50FA
65	210	16	270	160	105	12.3 kg	DR65FA
80	250	18	270	190	125	21.4 kg	DR80FA
100	270	18	290	210	135	26.5 kg	DR100FA
125	310	20	320	240	155	42.0 kg	DR125FA
150	330	20	325	264	165	49.0 kg	DR150FA
200	390	22	365	320	195	78.0 kg	DR200FA

Uwaga: Wszystkie wymiary w mm, o ile nie podano inaczej.

DRxxMA

Przeгляд



DN	A	C	Rozmiar klucz:	H	I	Waga netto	Numer katalogowy
15	110	230	41	55	R 1/2 in.	2.2 kg	DR15MA
20	110	230	46	55	R 3/4 in.	2.3 kg	DR20MA
25	115	230	50	58	R 1 in.	2.4 kg	DR25MA
32	140	240	60	70	R 1 1/4 in.	4.1 kg	DR32MA
40	150	240	65	75	R 1 1/2 in.	4.3 kg	DR40MA

Uwaga: Wszystkie wymiary w mm, o ile nie podano inaczej.



OZNACZENIA KATALOGOWE

Opcje

DN	kvs [m ³ /h]	Δp max [kPa]	Nominalny moment obrotowy [Nm]	Numer katalogowy	
				Gwint wewnętrzny	Kołnierzowy
15	4.0	100	20	DR15MA	-
20	6.3	100	20	DR20MA	-
25	10	100	20	DR25MA	-
32	16	100	20	DR32MA	-
40	25	100	20	DR40MA	DR40FA
50	40	100	20	-	DR50FA
65	63	100	20	-	DR65FA
80	100	100	30	-	DR80FA
100	160	100	40	-	DR100FA
125	250	70	40	-	DR125FA
150	630	50	40	-	DR150FA
200	1600	50	40	-	DR200FA

Akcesoria

Tryb pracy	kąt obrotu	Sygnał sterujący		
		230 V AC, 3-pkt	24 V AC, 3-pkt	24 V AC, 0/2...10V
regulacyjny	90°	VMM20 VMM30 VMM40	VMM20-24 VMM30-24 VMM40-24	VRM20

	Opis	Wielkość	Nr. katalogowy
	VMM Siłownik: 3-punktowy		
	90°, 24V, obrotowy	20 Nm	VMM20-24
		30 Nm	VMM30-24
		40 Nm	VMM40-24
	90°, 230V, obrotowy	20 Nm	VMM20
		30 Nm	VMM30
	40 Nm	VMM40	
	VRM Siłownik: 0/2 - 10 V		
	90°, 24V, obrotowy	20 Nm	VRM20

Części zamienne

Zawór obrotowy DR, produkowane od 1988 r.

Przegląd	Opis	Wielkość	Nr. katalogowy	
	3, 4, 5, 6, 7, 10	Pakiet uszczelniający zaworów DR/ZR*		
		DN15 - DN40	019001030	
		DN50 - DN65	019001040	
		DN80 - DN100	019001050	
		DN125 - DN200	019001060	
	12, 13	Pokrywa O-ringa, do DR/ZR		
		ze śrubami		
			030000114	
	10	O-ring		
			071099535	
	3, 4, 5, 6, 7, 8, 9, 10, 11, 12, 13	Kompletne uszczelnienie zaworu DR/ZR wraz z pokrywą O-ring, uszczelnieniem O-ring i śrubami*		
		DN15 - DN25	030000105	
		DN32 - DN40	030000106	
		DN50 - DN65	030000107	
		DN80 - DN100	030000108	
	DN125 - DN200	030000392		
2	Grzyb zaworu o przelocie kątowym (A-AB)			
	DN15 (k_{vs} 4.0)	030000110		
	DN20	030000110		
	DN25	030000111		
	DN32	030000112		
	DN40	030000113		
	DN50	030000162		
	DN65	030000164		
	DN80	030000165		
	DN100	030000168		
	DN125	030000388		
14, 15	Dźwignia do regulacji ręcznej			
	DN15 - DN65	030000115		
	DN80 - DN200	030000098		
11	Skala			
	DN15 - DN65	030000117		
	DN80 - DN125	030000123		

* Liczba komponentów w zależności od rozmiaru

resideo

ul. Domaniewska 44
02-672 WARSZAWA,
POLSKA e-mail:
wsparcie@resideo.com

Wyprodukowano dla i w
imieniu Pittway Sàrl, Z.A., La
Pièce 6 1180 Rolle, Szwajcaria

Zawartość karty może ulec zmianie bez powiadomienia
dr_ma_fa-k-pl01r0924 / EN0H-1705GE23 R0922
© 2024 Resideo Technologies, Inc.
Wszelkie prawa zastrzeżone.

**Więcej informacji
na stronie:**
resideo.com/pl

Niniejszy dokument zawiera informacje zastrzeżone przez Pittway Sàrl oraz firmy stowarzyszone i jest chroniony prawem autorskim oraz innymi prawami międzynarodowymi. Powielanie lub niewłaściwe użycie bez specjalnego pisemnego upoważnienia Pittway Sàrl jest surowo zabronione.