



Braukmann DU145

Różnicowy zawór upustowy

Ze wskaźnikiem ciśnienia różnicowego

ZASTOSOWANIE

Automatyczny zawór różnicowo-upustowy steruje przepływem wody w obiegu grzewczym w zależności od ciśnienia wody w całym obiegu i służy do utrzymania minimalnego natężenia przepływu przez kocioł oraz do ograniczenia ciśnienia w obiegu, gdy inne odcinki instalacji są zamknięte. Należy zainstalować obwód bypassowy, jeżeli producent kotła tego wymaga lub wymaga utrzymania minimalnego natężenia przepływu podczas pracy kotła. Zastosowanie automatycznych zaworów różnicowo-upustowych staje się szczególnie ważne w przypadku, gdy instalacje grzewcze zawierają dużą ilość termostatycznych zaworów grzejnikowych - podczas, gdy zawory są otwarte, automatyczny zawór różnicowo-upustowy pozostaje zamknięty, natomiast podczas, gdy zawory termostatyczne zaczynają się zamykać, automatyczny zawór różnicowo-upustowy zaczyna się otwierać, utrzymując wymagany przepływ wody przez kocioł.

Ponadto zastosowanie zaworu upustowego obniża szумы przepływu wynikające ze wzrostu prędkości przepływu. Zawory tego typu zmniejszają ryzyko korozji kotła spowodowane kondensacją pary wodnej na przewodzie powrotnym do kotła.

WŁAŚCIWOŚCI

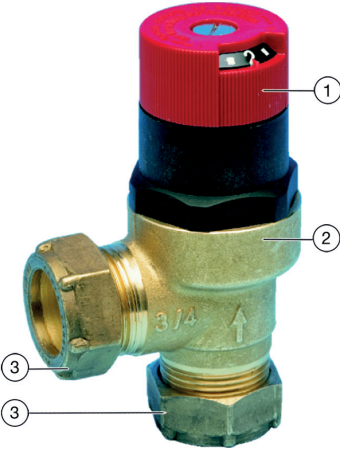
- Zachowuje minimalny przepływ przez kocioł
- Minimalizuje szумы przepływu
- Chroni kocioł przed korozją
- Ciśnienie różnicowe precyzyjnie regulowane według wskaźnika wbudowanego w korpus
- Bezpośrednia nastawa wartości ciśnienia
- Nastawa wartości w metrach słupa wody
- Nie wymaga zewnętrznego sterowania



DANE TECHNICZNE

Media	
Medium:	Woda lub mieszanina woda -glikol, jakość wg VDI 2035
Wskaźnik pH:	8 - 9.5
Przyłącze/Wielkość	
Wielkość przyłącza:	3/4"
Temperatura pracy	
Maks. temperatura medium:	110 °C
Zakres ciśnień	
Maks. ciśnienie robocze:	3 bar
Zakres nastaw ciśnienia różnicowego:	0.1 - 0.6 bar
Specyfikacja	
do stosowania w inst. grzewczych o max wydajności:	70 kW (60.000 kcal/h)
Nastawa fabryczna	0.2 bar

BUDOWA

Przeгляд	Elementy	Materiały
	1 Pokrętko nastawcze ze wskaźnikiem nastawy	Wysokiej jakości materiał syntetyczny
	2 Korpus - Opcja A z przyłączami. - Opcja E z gwintami wewnętrznymi	Mosiądz prasowany
	3 Złącza (opcja A)	Mosiądz
Pozostałe elementy		
	Tłok zaworu	Wysokiej jakości materiał syntetyczny
	Dysk zaworu	Wysokiej jakości materiał syntetyczny
	Sprężyna	Stal nierdzewna
	Uszczelnienie	EPDM

ZASADA DZIAŁANIA

Zawór upustowy różnicy ciśnień zainstalowany jest pomiędzy przewodem zasilającym i powrotnym instalacji grzewczej. Nastawa różnicy ciśnienia musi być odpowiednia do zachowania wymaganego minimalnego przepływu przez kocioł i podnoszenia pompy. Gdy ciśnienie różnicowe zostaje osiągnięte np. z powodu zamykania się zaworów termostatycznych, zawór DU145 zaczyna się otwierać. Przy dalszym wzroście ciśnienia różnicowego zawór jest nadal otwarty przy jednoczesnym wzroście przepływu. Jeśli ciśnienie różnicowe spada np. z powodu otwierania się zaworów termostatycznych, zawór upustowy zamyka się i przepływ z obejścia skierowany jest na instalację grzewczą.

TRANSPORT I MAGAZYNOWANIE

Przechowywać produkty w oryginalnych opakowaniach dopóki nie należy je rozpakować przed ich montażem. Podczas transportu i magazynowania zachować poniższe warunki:

Parametr	Wartość
Otoczenie:	Czyste, suche i bezpyłowe
Min. temp. otoczenia:	0 °C
Maks. temp. otoczenia:	40 °C
Maks. wilgotność względna otoczenia	75 % *

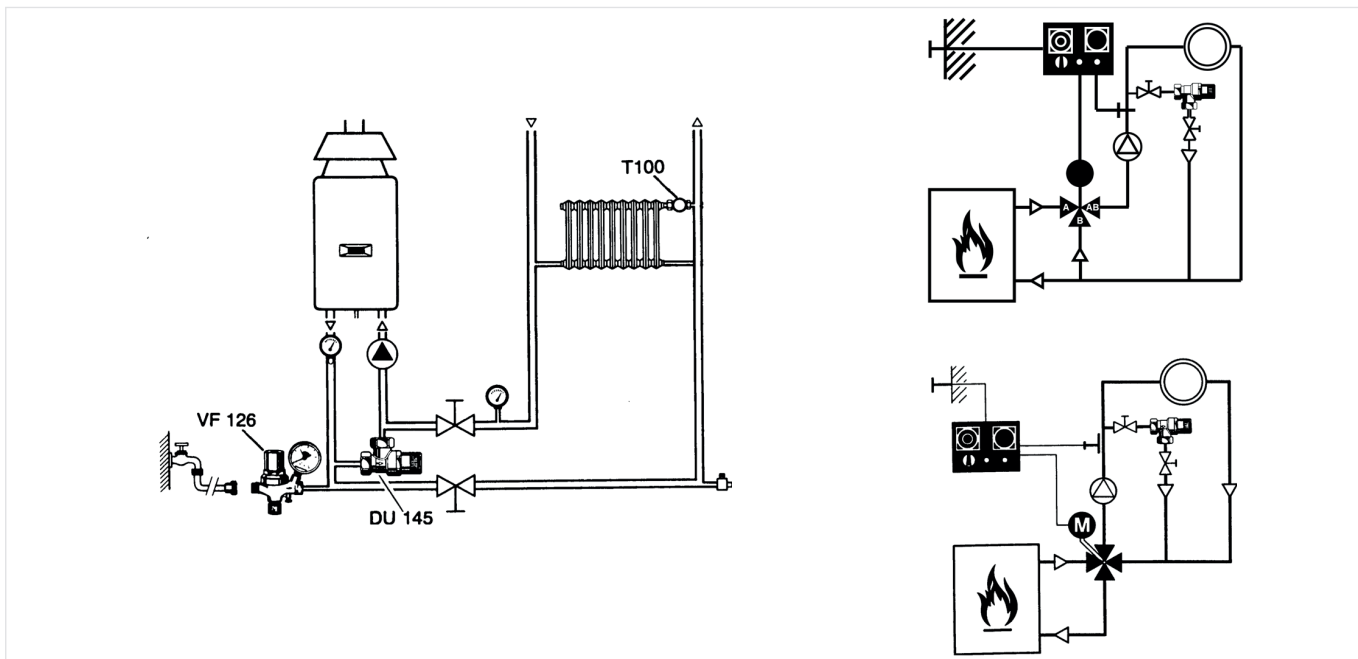
* bez kondensacji

ZASADY INSTALACJI

Warunki montażu

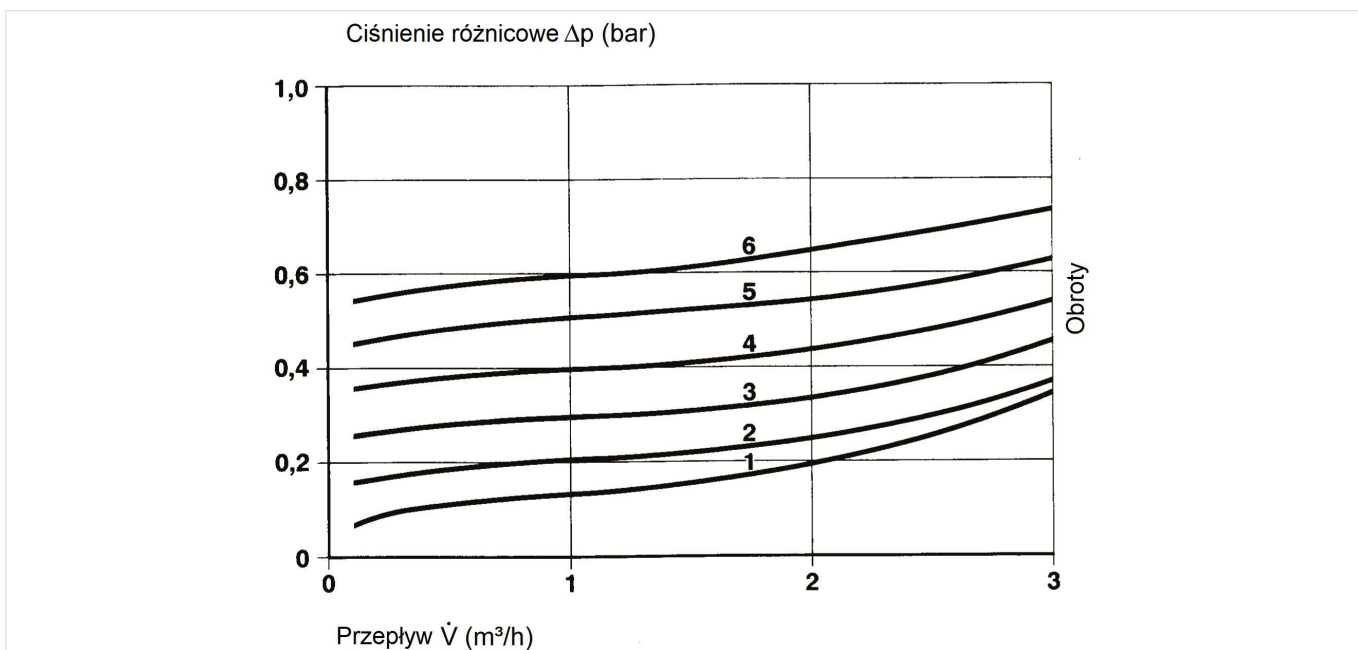
- Instalacja między zasilaniem a powrotem
- Nie nadaje się do instalacji ogrzewania sieciowego.
- Dla celów konserwacyjnych zaleca się montaż zaworów odcinających po obu stronach zaworu DU145.
- DU145 może być zainstalowany:
 - W instalacjach grzewczych z trój-drogowymi zaworami mieszającymi
 - W instalacjach grzewczych z cztero-drogowymi zaworami mieszającymi
 - W gazowych instalacjach grzewczych z obiegiem ciepłej wody użytkowej

Przykładowy montaż



CHARAKTERYSTYKA PRZEPŁYWU

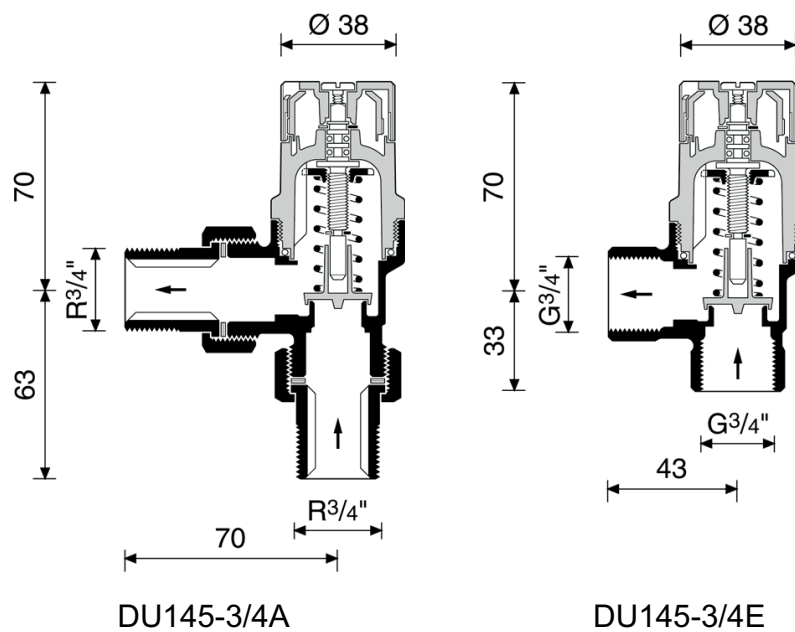
Nomogram przepływu



Rys. 1 Spadek ciśnienia w zależności od natężenia przepływu.

WYMIARY

Wymiary gabarytowe



OZNACZENIA KATALOGOWE

Poniżej przedstawiono niezbędne informacje potrzebne do zamówienia odpowiedniego produktu. Przy zamawianiu należy zawsze powoływać się na typ, numer zamówieniowy lub numer części.

Opcje zamówienia



Zawór dostępny jest w następujących wielkościach: 3/4"

- wykonanie standardowe
- wykonanie niedostępne

		DU145-3/4A	DU145-3/4E
Typ przyłącza:	z połączeniami gwintowymi R3/4"	•	–
	z gwintami wewnętrznymi G 3/4"	–	•

Zakres nastawy wstępnej: 0,1...0,6 bar

Akcesoria

	Opis	Wielkość	Nr. Katalogowy
	VST06 Zestaw złączy lutowniczych do DU145-3/4A		
	2 złącza lutownicze, 2 nakrętki mocujące i 2 pierścienie uszczelniające. Do rury 22 mm.	3/4"	VST06-3/4B
	ZS109M Pierścień zaciskowy i nakrętka do DU 145-3/4E		
	Uwaga: Do rur miedzianych lub z miękkiej stali o grubości ścianki 1,0 mm należy stosować wzmacniające.		
		3/4" x 18 mm	ZS109M-3/4G
		3/4" x 22 mm	ZS109M-3/4H
	z wkładką wzmacniające (po 2 szt.)	3/4" x 18 mm	ZS109M-3/4GS



Ademco Sp. z o.o.

ul. Domaniewska 39

02-672 Warszawa

wsparcie@resideo.com

homecomfort.resideo.com/pl

Więcej informacji można znaleźć na stronie:

homecomfort.resideo.com/pl