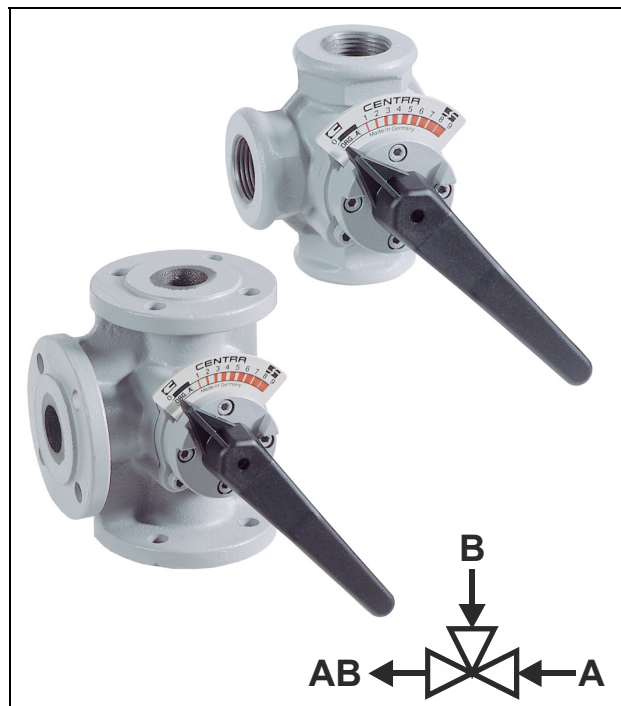




CENTRA DRxxGMLA / DRxxxGFLA

3-drogowe zawory z grzybem obrotowym (przelot prosty)

KARTA KATALOGOWA



ZASTOSOWANIE

Zawory mieszające z grzybem obrotowym serii DR..GMLA / DR...GFLA stosowane są w systemach grzewczych i klimatyzacyjnych do sterowania temperaturą zasilania.

Konstrukcja zaworów umożliwia dokładną regulację temperatury zasilania w wyniku zmieszania wody ze źródła ciepła i wody powrotnej.

Solidna konstrukcja, chromowany grzyb obrotowy oraz podwójne uszczelnienie gwarantują długą i niezawodną pracę zaworu.

Optymalne działanie zaworów uzyskuje się stosując napędy elektryczne obrotowe typu VMM / M6061 oraz VRM / M7061.

Możliwość montażu na przewodzie zasilającym jak i powrotnym.

Funkcja zaworu mieszającego lub dzielącego, zależnie od sposobu instalacji zaworu.

WŁAŚCIWOŚCI

- Chromowany grzyb obrotowy o długiej żywotności.
- Zoptymalizowana charakterystyka do regulacji temperatury wody zasilającej
- Ochrona przed korozją i zablokowaniem
- Bezpieczny montaż siłowników elektrycznych
- Wyraźny wskaźnik położenia grzyba zaworu.
- Szeroki zakres przepływów

DANE TECHNICZNE

Ciśnienie nominalne	6 bar, 600kPa
Maksymalny spadek ciśnienia	w zależności od typu (patrz rozdział "Specyfikacja i numer zamówienia" na stronie 2)
Szczelność zaworu	1% wartości k_{vs} (przy maksymalnym dopuszczalnym ciśnieniu różnicowym)
Przyłącze	Gwint wewnętrzny / kołnierz zgodnie z DIN EN 1092-2 w zależności od typu (patrz rozdział "Specyfikacja i numer zamówienia" na stronie 2)
Zakres obrotu grzyba	90 °
Gwint wewnętrzny	długość 8 zwojów
Uszczelnienie	Podwójne uszczelnienie o-ring
Korpus	Żeliwo
Części wewnętrzne	Żeliwo chromowane
Medium	Woda grzewcza wg VDI 2035 (stężenie tlenu mniejsze niż 0,2 g/m ³ , pH 8...9,5), mieszanina glikolu i wody (maks. 50% glikolu)
Temperatura medium	2 do 130 °C, bez kondensacji
Waga	zależnie od typu (patrz rozdziały "Wymiary z DRxxGMLA (mm)" oraz "Wymiary z DRxxxGFLA (mm)" na stronie 3)
Charakterystyka przepływu	stałoprocentowa

SPECYFIKACJA I NUMER ZAMÓWIENIA

DN	kVS [m ³ /h]	Δp max [kPa]	Moment obrotowy nominalny [Nm]	Nr. katalogowy gwintowany	Nr. katalogowy kołnierzowy	Moment obrotowy [Nm] przy zredukow. Δp (40 kPa)
15	4,0	100	20	DR15GMLA	–	20
20	6,3	100	20	DR20GMLA	DR20GFLA	20
25	10	100	20	DR25GMLA	DR25GFLA	20
32	16	100	20	DR32GMLA	DR32GFLA	20
40	25	100	20	DR40GMLA	DR40GFLA	20
50	40	100	20	–	DR50GFLA	20
65	63	100	20	–	DR65GFLA	20
80	100	100	30	–	DR80GFLA	20
100	160	100	40	–	DR100GFLA	30
125	250	70	40	–	DR125GFLA	30
150	630	50	40	–	DR150GFLA	40
200	1600	50	40	–	DR200GFLA	40

PASUJĄCE SIŁOWNIKI

VMM (24V; 3-punktowy); VMM (230V/240V; 3-punktowy); VRM (24V; 0/2 ...10V)

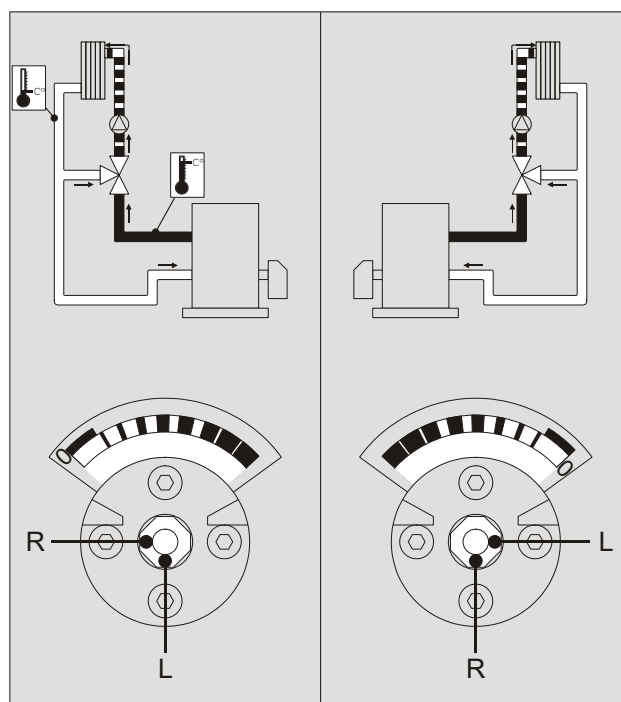
torque [Nm]	Nr. Katalogowy 24 Vac, 3-punktowy	Nr. Katalogowy 230 Vac, 3-punktowy	Nr. Katalogowy 24Vac, 0/2...10 V
20	VMM20-24	VMM20	VRM20
30	VMM30-24	VMM30	–
40	VMM40-24	VMM40	–
40	VMM40-24F	VMM40F	–

ZASADA DZIAŁANIA

Zawór kontroluje temperaturę wody zmieszanej za pomocą obrotowego grzyba. Grzyb reguluje przepływ wody na dwóch wlotach za pomocą dwóch profili regulacyjnych.

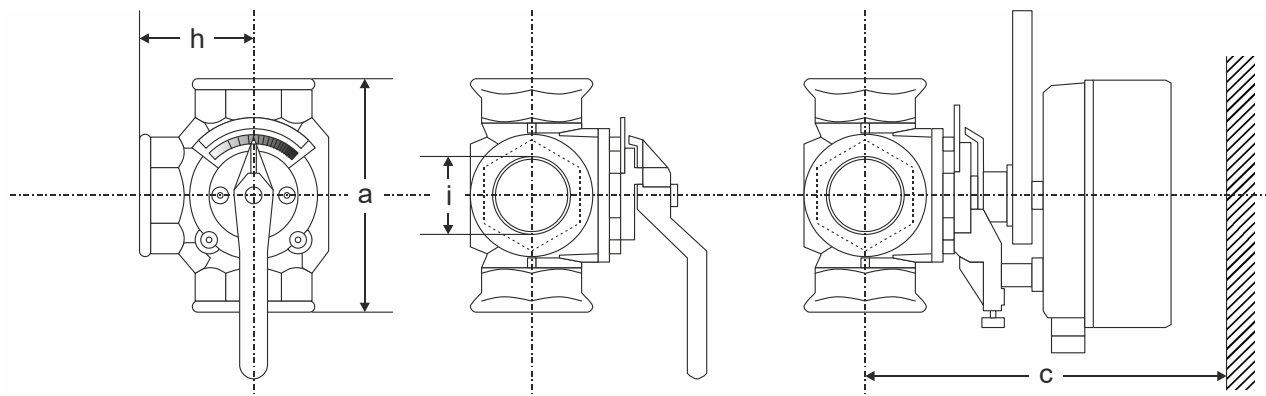
Wymagana temperatura wody jest osiągnięta przez dodanie odpowiedniej ilości wody powracającej do gorącej wody wychodzącej z kotła. Dla zapewnienia optymalnej wydajności regulacji, DR posiada specjalne parametry regulacyjne.

MONTAŻ



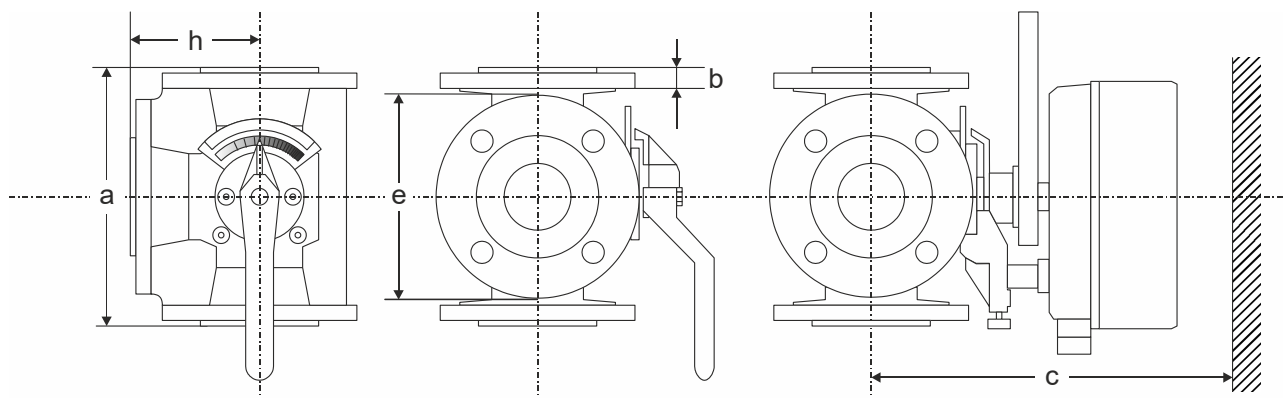
WYMIARY DRxxGMLA (MM)

Typ	DN	a	c	rozmiar klucza	h	i	Waga netto
DR15GMLA	15	110	230	41	55	R 1/2 in.	2.2 kg
DR20GMLA	20	110	230	46	55	R 3/4 in.	2.3 kg
DR25GMLA	25	115	230	50	58	R 1 in.	2.4 kg
DR32GMLA	32	140	240	60	70	R 1 1/4 in.	4.1 kg
DR40GMLA	40	150	240	65	75	R 1 1/2 in.	4.3 kg



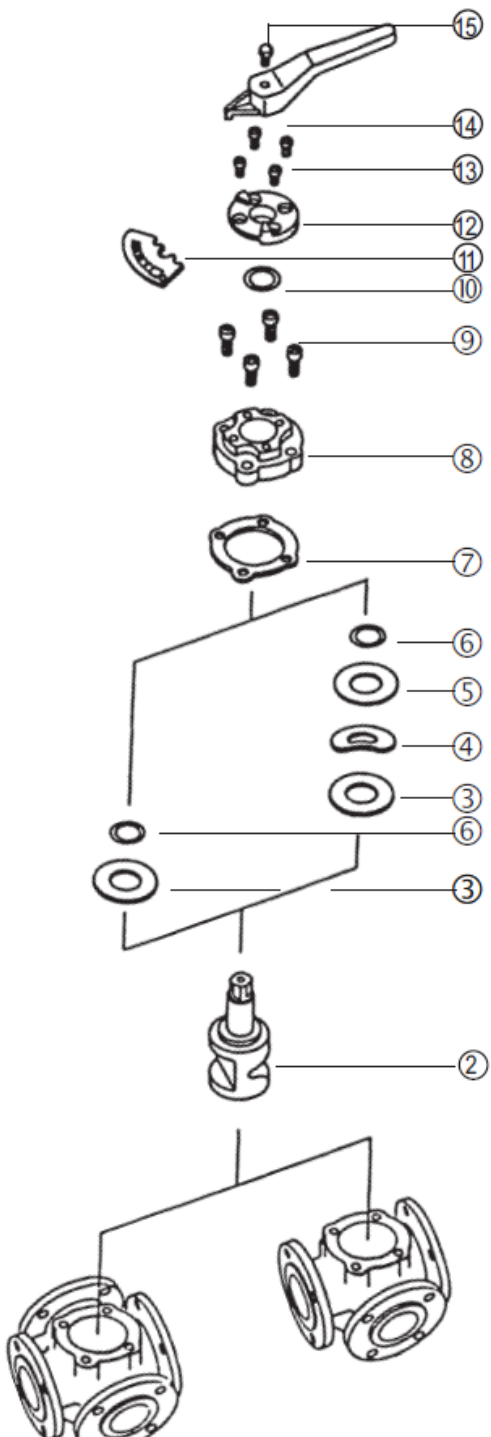
WYMIARY DRxxxGFLA (MM)

Typ	DN	a	b	c	e	h	Waga netto
DR20GFLA	20	140	15	230	90	70	3.5 kg
DR25GFLA	25	150	15	230	100	75	4.0 kg
DR32GFLA	32	160	17	240	120	80	6.6 kg
DR40GFLA	40	170	16	240	130	85	7.1 kg
DR50GFLA	50	190	16	250	140	95	9.8 kg
DR65GFLA	65	210	16	270	160	105	12.3 kg
DR80GFLA	80	250	18	270	190	125	21.4 kg
DR100GFLA	100	270	18	290	210	135	26.5 kg
DR125GFLA	125	310	20	320	240	155	42.0 kg
DR150GFLA	150	330	20	325	265	165	49.0 kg
DR200GFLA	200	390	22	365	320	195	78.0 kg



Części zamienne

do zaworów z kodem produkcji od 1988

Opis	Numer części	
 <p>15</p> <p>14</p> <p>13</p> <p>12</p> <p>11</p> <p>10</p> <p>9</p> <p>8</p> <p>7</p> <p>6</p> <p>5</p> <p>4</p> <p>3</p> <p>6</p> <p>3</p> <p>2</p> <p>2</p>	<p>Pakiet uszczelniający</p> <p>DN 15-40 019001030 DN 50-65 019001040 DN 80-100 019001050 DN 125-200 019001060</p> <p>Pokrywa uszczelki O-ring ze śrubami 030000114 Uszczelnienie O-ring pokrywy (dla DN 25/32 mm) 071099535</p> <p>Kompletny pakiet uszcz. zaworu (zawiera również pokrywę O-ring, uszczelnienie O-ring i śruby mocujące)</p> <p>DN 15-25 030000105 DN 32-40 030000106 DN 50-65 030000107 DN 80-100 030000108 DN 125-200/1 030000392</p> <p>Grzyb zaworu DR...G DN 15 (DR15-2 GMLA) 030000404 DN 15 (DR15-4 GMLA) 030000099 DN 20 030000099 DN 25 030000121 DN 32/40 030000100 DN 50 030000101 DN 65 030000102 DN 80 030000103 DN 100 030000104 DN 125/1 030000387 DN 150/1 030000389 DN 200/1 030000496</p> <p>Dźwignia ręcznej regulacji (ze śrubą) DN 15-65 030000115 DN 80-200 030000098</p> <p>Skala ZR 15-65 030000118 ZR 80-200 030000120 DR 15-65 030000117 DR 80-125 030000123 DRG - L-R 15-65 030000116</p>	<p>3 4 5 6 7 10</p> <p>3 4 5 6 7 10</p> <p>12</p> <p>10</p> <p>3 4 5 6 7 8 9 10 12 13</p> <p>2</p> <p>14 15</p> <p>11</p>