

GRUPA POMPOWA Z ZAWOREM MIESZAJĄCYM I SIŁOWNIKIEM, SERIA GRC200



OPIS PRODUKTU

Grupy pompowe ESBE serii GRC200 przeznaczone są do zastosowań, w których wymagana jest precyzja mieszania i wysoki komfort temperaturowy. Grupy mieszające są wyposażone w sterowniki i używane w zastosowaniach, w których wymagana jest regulacja temperatury pomieszczenia za pomocą funkcji mieszania. Przykładem zastosowania może być pompa ciepła obsługująca kilka stref wyposażonych w grupy pompowe GRC200. Urządzenie dostosowuje temperaturę ciepłej wody użytkowej do temperatury wymaganej w obiegu grzewczym w oparciu o krzywą grzewczą lub temperaturę pomieszczenia. W celu optymalnego sterowania i zarządzania energią seria GRC200 może sterować pompą obiegową wg różnych zasad. Grupa pompowa zapewnia najlepszą regulację (niezależnie od natężenia przepływu) oraz niskie ryzyko przewymiarowania dzięki progresywnej charakterystyce zaworu, a także doskonałej charakterystyce krzywej grzewczej.

Seria GRC200 jest wyposażona w obrotowy, progresywny zawór mieszający, sterownik serii CRx200, dwa zawory odcinające z termometrami, zawór zwrotny, wysokiej klasy izolację oraz wysokowydajną pompę cyrkulacyjną. Regulacja temperatury, funkcja mieszania jest realizowana w oparciu o krzywą grzewczą i/lub temperaturę pomieszczenia. Drugorzędną funkcją sterownika CRx200 jest sterowanie pompą zgodnie z wybraną zasadą działania.

Kompaktowa konstrukcja (opracowana z myślą o komponentach takich jak pompa) ma wpływ na wysoką wydajność grupy pompowej.

WERSJE

Seria GRC220

Produkty ESBE serii GRC220 to grupy pompowe składające się z pompy, obrotowego progresywnego zaworu mieszającego oraz regulatora pogodowego ze sterowaniem pompą serii CRC217. Seria jest dostępna w dwóch rozmiarach: DN25 i DN32, z możliwością wyboru typu pompy: Wilo lub Grundfos. Pompy można ustawić na stałą prędkość, zmienne ciśnienie lub stałe ciśnienie. Seria GRC220 jest fabrycznie zmontowana i gotowa do montażu w systemie grzewczym.

ESBE zaleca, by włączyć sterowanie pompą w sterowniku CRC217 w celu uzyskania najlepszej wydajności i zarządzania energią (sterowanie pompą za pomocą sygnału PWM).

Sterownik serii CRC217 można rozbudować do wersji z regulacją pogodową lub z regulacją temperatury wewnętrznej poprzez dodanie zestawu modernizacyjnego (patrz dedykowane akcesoria: CRB913 art. nr 17055500 i CRB916 art. nr 17056400).

Seria GRC240

Produkty ESBE serii GRC240 to grupy pompowe składające

się z pompy, obrotowego progresywnego zaworu mieszającego oraz regulatora pogodowego ze sterownikiem temperatury wewnętrznej kontrolowanego za pomocą pompy serii CRD227. Seria jest dostępna w dwóch rozmiarach: DN25 i DN32, z możliwością wyboru typu pompy: Wilo lub Grundfos. Pompy można ustawić na stałą prędkość, ciśnienie zmienne lub stałe. Seria GRC220 jest fabrycznie zmontowana i gotowa do montażu w systemie grzewczym.

ESBE zaleca, by włączyć sterowanie pompą w sterowniku CRD227 w celu uzyskania najlepszej wydajności i zarządzania energią (sterowanie pompą za pomocą sygnału PWM).

Sterowniki serii CRx200

Grupy pompowe są dostępne z dwoma wersjami sterowników CRx200. Grupy serii GRC220 są wyposażone w CRC217, regulator pogodowy, który można łatwo zaktualizować do CRD227 - regulatora pogodowego i sterownika temperatury wewnętrznej. Sterownik można rozbudować dzięki zestawowi modernizacyjnemu (patrz dedykowane akcesoria: CRB913 art. nr 17055500 i CRB916 art. nr 17056400). Sterownik CRD227 jest standardowym wyposażeniem serii GRC240.

Sterowniki CRC217 i CRD227 mają wszystkie funkcje sterowników serii CRx200, takie jak inteligentne oprogramowanie ESBE i system samoadaptacyjny.

Inteligentne oprogramowanie i system samoadaptacyjny ESBE odpowiadają za zaawansowane dostosowywanie krzywej grzewczej, co oznacza, że krzywa grzewcza będzie budowana i kształtowana w sposób optymalny i indywidualny dla danego budynku, wymagań instalacji i warunków pogodowych. Inteligentne oprogramowanie sprawia, że należy ustawić tylko jeden parametr (temperaturę pomieszczenia).

Sterownik składa się z trzech głównych części: siłownika, bezprzewodowego modułu pokojowego oraz czujnika zewnętrznego.

- Siłownik jest połączony z monitorem pokojowym za pomocą połączenia radiowego, co ułatwia montaż.
- Wyświetlacz pokojowy z czujnikiem temperatury wewnętrznej umożliwia ustawienie wszystkich parametrów (np. dziennej regulacji klimatu w pomieszczeniu, wewnętrznego programu dziennego i tygodniowego).

Podstawową funkcją sterowników CRC217 i CRD227 jest sterowanie klimatem wewnętrznym. Drugą funkcją jest

>>>

GRUPA POMPOWA Z ZAWOREM MIESZAJĄCYM I SIŁOWNIKIEM, SERIA GRC200

sterowanie pompą, w celu uzyskania optymalnej wydajności systemu i zarządzania energią. Dostępnych jest 8 trybów sterowania pompą:

- Kontrola pompy wyłączona – pompa nie jest sterowana przez CRx2x7, należy ustawić na pompie wymagany tryb pracy.
- Zatrzymanie pompy – sterowanie pompą za pomocą ustawień kąta (zawieradła). Pompa pracuje ze stałą prędkością – do momentu, gdy położenie zaworu osiągnie dolną granicę. Gdy zawór osiągnie dolną granicę, uruchamiany jest czasomierz. Pompa zatrzymuje się, jeśli po upływie ustalonego czasu kąt zaworu nadal znajduje się na dolnej granicy pracy.
- Sterowanie pompą wg ΔT (różnica pomiędzy temperaturą zasilania a temperaturą powrotu) – dwa różne tryby:
 - a) Sterowanie pompą z regulacją, w celu uzyskania stałej wartości ΔT .
 - b) Sterowanie pompą z regulacją, w celu uzyskania ΔT zależnej od temperatury zasilania.
- Sterowanie pompą wg ΔT i zatrzymanie pompy – połączona funkcja zatrzymania pompy i sterowania w oparciu o ΔT . Oznacza to, że regulacja ΔT prędkości pompy zachodzi przy spełnieniu warunku regulacji medium oraz, że pompa zostaje zatrzymana, jeśli kąt zaworu jest mniejszy niż kąt minimalny.
- ΔT sterowania pracą pompy i limit przepływu – pompa będzie sterowana zgodnie z ΔT . Jednak po osiągnięciu ustalonego limitu przepływu sterownik nie pozwoli na pracę pompy z większą prędkością.
- ΔT sterowania pracą pompy, limit przepływu i zatrzymanie pompy – pompa będzie sterowana w zależności od wartości z ΔT . Jednak po osiągnięciu ustalonego limitu przepływu sterownik nie pozwoli na pracę pompy na wyższych obrotach. Pompa zostanie wyłączona po upływie określonego czasu od momentu, gdy zawór osiągnie dolną granicę.
- Kontrola przepływu – regulacja pompy niezależna od temperatury. Pompa będzie regulowana tak, aby osiągnąć zadany przepływ.
- Kontrola przepływu i zatrzymanie pompy – regulacja pompy niezależna od temperatury. Pompa będzie regulowana tak, aby osiągnąć zadany przepływ. Pompa zostanie wyłączona po upływie określonego czasu od momentu, gdy zawór osiągnie dolną granicę.

KONSERWACJA I OBSŁUGA

W normalnych warunkach (zgodnych z instrukcją obsługi) grupa pompowa nie wymaga żadnych specjalnych czynności konserwacyjnych.

NAJWAŻNIEJSZE ZALETY

- Wysokowydajne pompy cyrkulacyjne
- Wysokiej klasy izolacja
- Progresywna charakterystyka zaworu
- Połączenie Quick-FIT między sterownikiem a zaworem
- Regulator pogodowy (GRC220)
- Połączony regulator pogodowy i temperatury wewnętrznej (GRC240)
- Sterowanie pompą za pomocą sygnału PWM z 8 różnymi trybami pracy
- Możliwość modernizacji lub rozbudowy sterownika
- Inteligentne oprogramowanie ESBE i system samoadaptacyjny
- Kompaktowa konstrukcja
- Przetestowane, wstępnie zmontowane i gotowe do użycia
- Trwałość i wydajność
- Wysokiej klasy wykończenie produktu

DEDYKOWANE AKCESORIA

Szczegółowe informacje można znaleźć w oddzielnym arkuszu danych.

Rozdzielacz ESBE

Rozdzielacz dla 1, 2 lub 3 grup pompowych. Ze zintegrowaną funkcją separatora.

Nr art.

66001100 _____ GMA411 – dla 1 grupy
66001600 _____ GMA521 – dla 2 grup
66001700 _____ GMA531 – dla 3 grup

Rozdzielacz dla 2, 3, 4 lub 5 grup pompowych. Bez zintegrowanej funkcji separatora.

Nr art.

66001200 _____ GMA421 – dla 2 grup
66001300 _____ GMA431 – dla 3 grup
66001400 _____ GMA441 – dla 4 grup
66001500 _____ GMA451 – dla 5 grup

WYPOSAŻENIE OPCJONALNE – ZESTAW DO ROZBUDOWY STEROWNIKÓW

Nr art.

17055500 _____ CRB913 Moduł pokojowy, bezprzewodowy
17056400 _____ CRB916 Radiowy moduł komunikacyjny, bezprzewodowy

WYPOSAŻENIE OPCJONALNE

Nr art.

17056200 _____ CRA915 Wtyczka UK

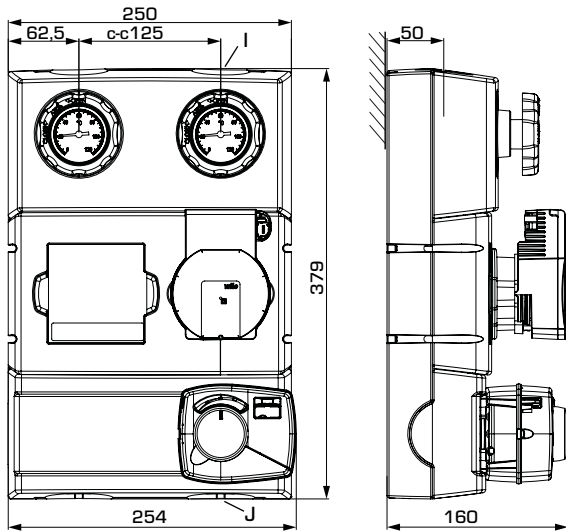
CZĘŚCI ZAMIENNE

Nr art.

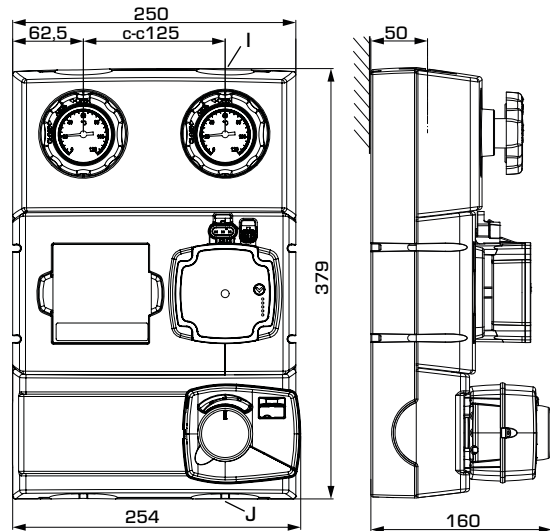
67007000 _____ GSP963 Sterownik CRC217 QF W (GRC221)
67007100 _____ GSP963 Sterownik CRC217 QF G (GRC222)
67007200 _____ GSP964 Sterownik CRD227 QF W (GRC241)
67007300 _____ GSP964 Sterownik CRD227 QF G (GRC242)
67005700 _____ GSP932 Pompa Wilo STG 25/8
(GRC221, GRC241)
67000500 _____ GSP907 Pompa Grundfos UPM3 25-70
(GRC222, GRC242)

GRUPA POMPOWA Z ZAWOREM MIESZAJĄCYM I SIŁOWNIKIEM, SERIA GRC200

OFERTA PRODUKTÓW



GRC221/GRC241



GRC222/GRC242

SERIA S GRC220

Nr art.	Ref.	DN	Pompa	Sterownik	Przyłącza		Masa [kg]	Zastępuje	Uwaga
					I	J			
61044100	GRC221	25	Wilo PARA STG 25/130/8-60/0	GRC217	G 1"	G 1½"	6,1	61040200	
61044200		32			G 1¼"	G 1½"	6,3	61040700	
61044300	GRC222	25	Grundfos UPM3 Hybride 25- 70 130		G 1"	G 1½"	6,0	61040900	
61044400		32			G 1¼"	G 1½"	6,3	61041100	

SERIA S GRC240

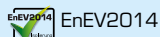
Nr art.	Ref.	DN	Pompa	Sterownik	Przyłącza		Masa [kg]	Zastępuje	Uwaga
					I	J			
61044500	GRC241	25	Wilo PARA STG 25/130/8-60/0	CRD227	G 1"	G 1½"	6,3	61041300	Z modułem wyświetlacza pokojowego
61044600		32			G 1¼"	G 1½"	6,7	61041400	
61044700	GRC242	25	Grundfos UPM3 Hybride 25- 70 130		G 1"	G 1½"	6,2	61041500	
61044800		32			G 1¼"	G 1½"	6,4	61041600	

GRUPA POMPOWA Z ZAWOREM MIESZAJĄCYM I SIŁOWNIKIEM, SERIA GRC200

DANE TECHNICZNE ⓘ Szczegółowe informacje można znaleźć na stronie esbe.eu.

Grupa pompowa, dane ogólne

Klasa ciśnienia: _____ PN 10
Ciśnienie robocze: _____ 1,0 MPa (10 barów)
Przyłącza: _____ Gwint wewnętrzny (G), ISO 228/1
_____ Gwint zewnętrzny (G), ISO 228/1
Izolacja: _____ EPP λ 0,036 W/mK



Seria GRC221

Temperatura medium: _____ maks. +100 °C
_____ min. +5 °C
Temperatura otoczenia: _____ maks. +55 °C
_____ min. 0 °C

Typ pompy: _____ Wilo PARA STG 25-130/8-60/0
Zasilanie: _____ 230 \pm 10% V AC, 50/60 Hz
Pobór mocy: _____ 10-75 W
Stopień ochrony obudowy: _____ IP X4D
Klasa izolacji: _____ F
EEI (Energy Efficiency Index - wskaźnik efektywności energetycznej): < 0,21

Typ zaworu: _____ Zawór mieszający VRG432
Maks. spadek ciśnienia różnicowego: _____ 100 kPa (1 bar)
Ciśnienie zamknięcia: _____ 200 kPa (2 bary)
Przeciek w % przepływu*: _____ < 0,05%
* Ciśnienie różnicowe 100 kPa (1 bar)

Medium: _____ Woda grzewcza (zgodna z VDI2035)
_____ Mieszanki wodno-glikolowe, maks. 50%.
Mieszanki wodno-glikolowe mają wpływ na wydajność pompy. W przypadku zastosowań z wykorzystaniem mieszanin wodno-glikolowych należy uwzględnić wydajność pompy.

Typ sterownika: _____ CRC217
Zasilanie: _____ 230 \pm 10% V AC, 50 Hz
Pobór mocy: _____ 10 VA
Czas przestawienia przy maks. prędkości: _____ 30 s
Stopień ochrony obudowy: _____ IP41
Klasa ochronna: _____ II
Klasa regulatorów temperatury wg ErP: _____ III
Wkład w wydajność energetyczną: _____ 1,5%

Materiał w kontakcie z wodą

Komponenty: _____ Mosiądz, żeliwo, stal
Materiał uszczelnień: _____ PTFE, włókno aramidowe, EPDM

Zgodności i certyfikaty

CE LVD 2014/35/EU
EMC 2014/30/EU
RoHS3 2015/863/EU
ErP 2009/125/EU

UK CA SI 2016 nr 1101
SI 2016 nr 1091
SI 2012 nr 3032
SI 2010 nr 2617

PED 2014/68/EU, artykuł 4.3 / SI 2016 nr 1105 (UK)

Seria GRC222

Temperatura medium: _____ maks. +110 °C
_____ min. +5 °C
Temperatura otoczenia: _____ maks. +55 °C
_____ min. 0 °C

Typ pompy: _____ Grundfos UPM3 Hybride 25-70 130
Zasilanie: _____ 230 \pm 10% V AC, 50/60 Hz
Pobór mocy: _____ 2-52 W
Stopień ochrony obudowy: _____ IP 44
Klasa izolacji: _____ nd.
EEI (Energy Efficiency Index): _____ < 0,20

Typ zaworu: _____ Zawór mieszający VRG432
Maks. spadek ciśnienia różnicowego: _____ 100 kPa (1 bar)
Ciśnienie zamknięcia: _____ 200 kPa (2 bary)
Przeciek w % przepływu*: _____ < 0,05%
* Ciśnienie różnicowe 100 kPa (1 bar)

Typ sterownika: _____ CRC217
Zasilanie: _____ 230 \pm 10% V AC, 50 Hz
Pobór mocy: _____ 10 VA
Czas przestawienia przy maks. prędkości: _____ 30 s
Stopień ochrony obudowy: _____ IP41
Klasa ochronna: _____ II
Klasa regulatorów temperatury wg ErP: _____ III
Wkład w wydajność energetyczną: _____ 1,5%

Materiał w kontakcie z wodą

Komponenty: _____ Mosiądz, żeliwo, stal
Materiał uszczelnień: _____ PTFE, włókno aramidowe, EPDM

Zgodność z przepisami i certyfikaty

CE LVD 2014/35/EU
EMC 2014/30/EU
RoHS3 2015/863/EU
ErP 2009/125/EU


UK CA SI 2016 nr 1101
SI 2016 nr 1091
SI 2012 nr 3032
SI 2010 nr 2617

PED 2014/68/EU, artykuł 4.3 / SI 2016 nr 1105 (UK)

OKABLOWANIE

Należy zapoznać się z instrukcją montażu

GRUPA POMPOWA Z ZAWOREM MIESZAJĄCYM I SIŁOWNIKIEM, SERIA GRC200

DANE TECHNICZNE  Szczegółowe informacje można znaleźć na stronie esbe.eu.

Seria GRC241


Temperatura medium: _____ maks. +100 °C
 _____ min. +5 °C
 Temperatura otoczenia: _____ maks. +55 °C
 _____ min. 0 °C
 Typ pompy: _____ Wilo PARA STG 25-130/8-60/0
 Zasilanie: _____ 230 ±10% V AC, 50/60 Hz
 Pobór mocy: _____ 10-75 W
 Stopień ochrony obudowy: _____ IP X4D
 Klasa izolacji: _____ F
 EEI (Energy Efficiency Index - wskaźnik efektywności energetycznej):
 _____ < 0,21
 Typ zaworu: _____ Zawór mieszający VRG432
 Maks. spadek ciśnienia różnicowego: _____ 100 kPa (1 bar)
 Ciśnienie zamknięcia: _____ 200 kPa (2 bary)
 Przepiek w % przepływu*: _____ < 0,05%
 * Ciśnienie różnicowe 100 kPa (1 bar)

Typ sterownika: _____ CRD227
 Zasilanie -
 Moduł siłownika: _____ 230 ± 10% V AC, 50 Hz
 Moduł pokojowy z wyświetlaczem - bezprzewodowy: 2x 1,5 V LR6/ AA
 Pobór mocy: _____ 10 VA
 Czas przestawienia przy maks. prędkości: _____ 30 s
 Żywotność baterii, bezprzewodowy moduł pokojowy: _____ 1 rok
 Stopień ochrony obudowy -
 Siłownik: _____ IP41
 Moduł pokojowy z wyświetlaczem - bezprzewodowy: _____ IP20
 Klasa ochronna: _____ II
 Klasa regulatorów temperatury wg ErP: _____ VII
 Wkład w wydajność energetyczną: _____ 3,5%
 Częstotliwość radiowa (bezprzewodowy moduł pokojowy): _____ 868 MHz
 Region 1 ITU zatwierdzony zgodnie z EN 300220-2

Materiał w kontakcie z wodą

Komponenty: _____ Mosiądz, żelazo, stal
 Materiał uszczelnień: _____ PTFE, włókno aramidowe, EPDM

Zgodności i certyfikaty

 LVD 2014/35/EU
 EMC 2014/30/EU
 RoHS3 2015/863/EU
 ErP 2009/125/EU

 SI 2016 nr 1101
 SI 2016 nr 1091
 SI 2012 nr 3032
 SI 2010 nr 2617

PED 2014/68/EU, artykuł 4.3 / SI 2016 nr 1105 (UK)

Seria GRC242


Temperatura medium: _____ maks. +110 °C
 _____ min. +5 °C
 Temperatura otoczenia: _____ maks. +55 °C
 _____ min. 0 °C
 Typ pompy: _____ Grundfos UPM3 Hybride 25-70 130
 Zasilanie: _____ 230 ±10% V AC, 50/60 Hz
 Pobór mocy: _____ 2-52 W
 Stopień ochrony obudowy: _____ IP 44
 Klasa izolacji: _____ nd.
 EEI (Energy Efficiency Index - wskaźnik efektywności energetycznej):
 _____ < 0,20
 Typ zaworu: _____ Zawór mieszający VRG432
 Maks. spadek ciśnienia różnicowego: _____ 100 kPa (1 bar)
 Ciśnienie zamknięcia: _____ 200 kPa (2 bary)
 Przepiek w % przepływu*: _____ < 0,05%
 * Ciśnienie różnicowe 100 kPa (1 bar)

Typ sterownika: _____ CRD227
 Zasilanie -
 Moduł siłownika: _____ 230 ± 10% V AC, 50 Hz
 Moduł pokojowy z wyświetlaczem - bezprzewodowy: 2x 1,5 V LR6/ AA
 Pobór mocy: _____ 10 VA
 Czas przestawienia przy maks. prędkości: _____ 30 s
 Żywotność baterii, bezprzewodowy moduł pokojowy: _____ 1 rok
 Stopień ochrony obudowy -
 Siłownik: _____ IP41
 Moduł pokojowy z wyświetlaczem - bezprzewodowy: _____ IP20
 Klasa ochronna: _____ II
 Klasa regulatorów temperatury wg ErP: _____ VII
 Wkład w wydajność energetyczną: _____ 3,5%
 Częstotliwość radiowa (bezprzewodowy moduł pokojowy): _____ 868 MHz
 Region 1 ITU zatwierdzony zgodnie z EN 300220-2

Materiał w kontakcie z wodą

Komponenty: _____ Mosiądz, żelazo, stal
 Materiał uszczelnień: _____ PTFE, włókno aramidowe, EPDM

Zgodności i certyfikaty

 LVD 2014/35/EU
 EMC 2014/30/EU
 RoHS3 2015/863/EU
 ErP 2009/125/EU

 SI 2016 nr 1101
 SI 2016 nr 1091
 SI 2012 nr 3032
 SI 2010 nr 2617

PED 2014/68/EU, artykuł 4.3 / SI 2016 nr 1105 (UK)

OKABLOWANIE

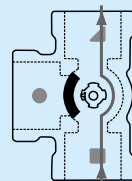
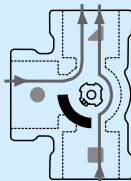
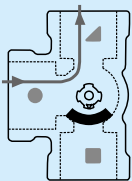
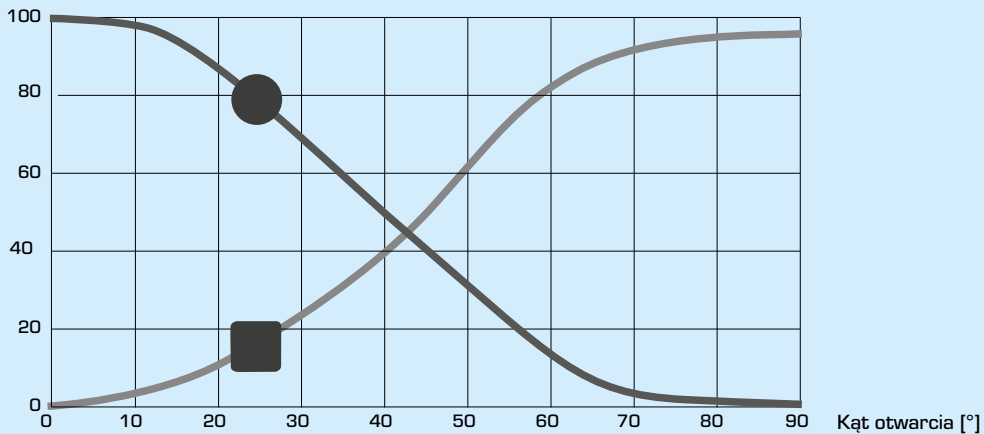
Należy zapoznać się z instrukcją montażu

GRUPA POMPOWA Z ZAWOREM MIESZAJĄCYM I SIŁOWNIKIEM, SERIA GRC200

DANE TECHNICZNE ⓘ Szczegółowe informacje można znaleźć na stronie esbe.eu.

CHARAKTERYSTYKA ZAWORU

Przepływ [%]



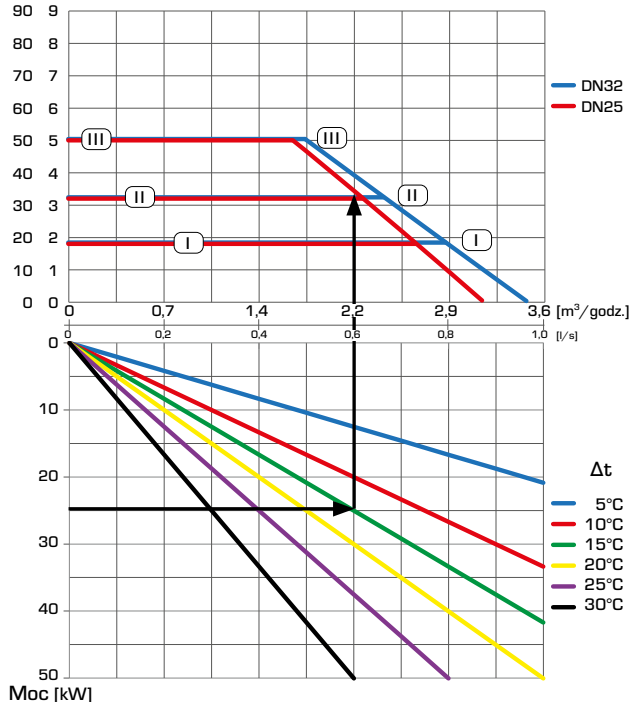
GRUPA POMPOWA Z ZAWOREM MIESZAJĄCYM I SIŁOWNIKIEM, SERIA GRC200

WYMIAROWANIE: WYKRES WYDAJNOŚCI POMPY

Przykład: Rozpocznij od określenia zapotrzebowania na moc grzewczą obiegu grzewczego (np. 25 kW) i przesuń się na wykresie poziomo w prawo do wartości $\Delta t = 15^\circ\text{C}$ (różnica między temperaturą zasilania i powrotu obiegu grzewczego).

SERIA GRC2x1 – Stałe ciśnienie różnicowe, Pompa Wilo

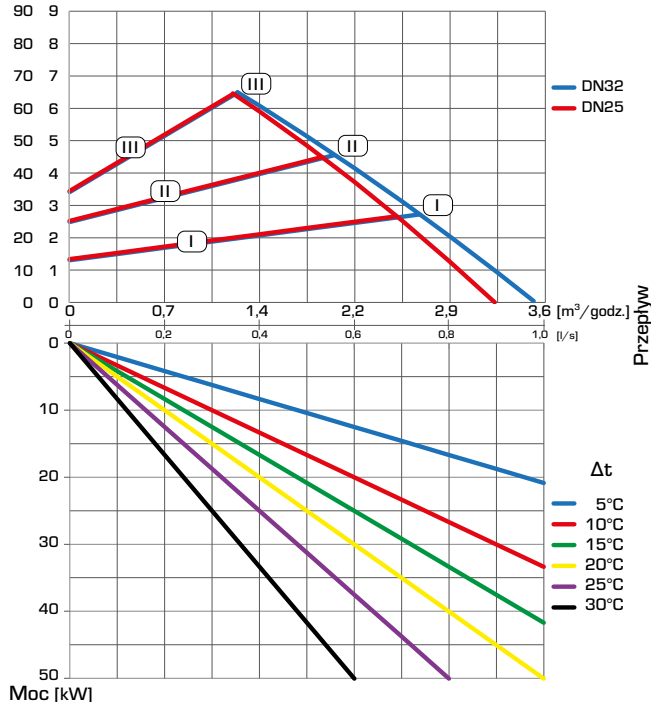
ΔP Wysokość podnoszenia [kPa] [m]



Następnie przesuń się w górę, znajdź punkt roboczy i odczytaj dostępne ciśnienie pompy po lewej stronie osi.

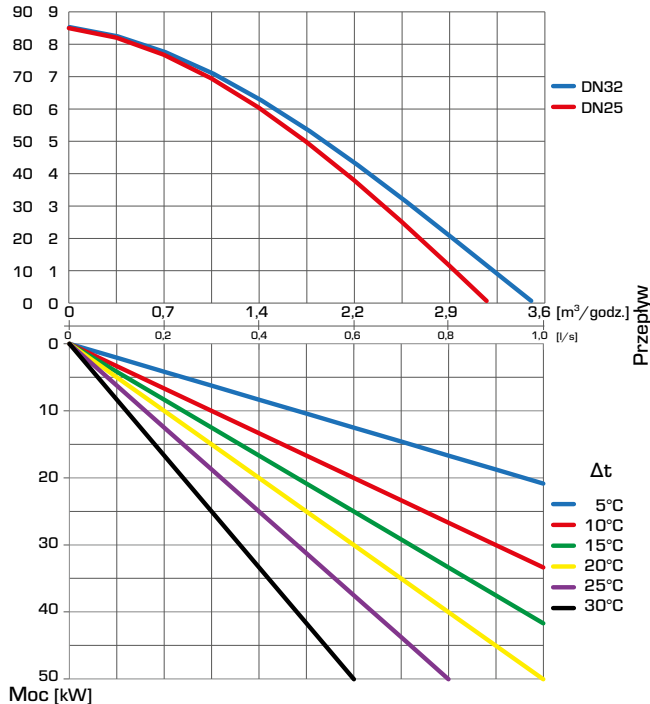
SERIA GRC2x1 – Zmienne ciśnienie różnicowe, Pompa Wilo

ΔP Wysokość podnoszenia [kPa] [m]



SERIA GRC2x1 – PWM, Pompa Wilo

ΔP Wysokość podnoszenia [kPa] [m]



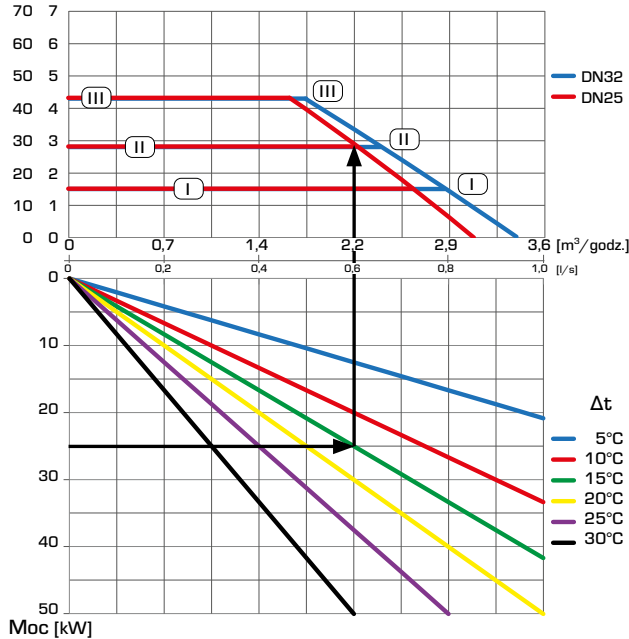
GRUPA POMPOWA Z ZAWOREM MIESZAJĄCYM I SIŁOWNIKIEM, SERIA GRC200

WYMIAROWANIE: WYKRES WYDAJNOŚCI POMPY

Przykład: Rozpocznij od określenia zapotrzebowania na moc grzewczą obiegu grzewczego (np. 25 kW) i przesuń się na wykresie poziomo w prawo do wartości $\Delta t = 15^\circ\text{C}$ (różnica między temperaturą zasilania i powrotu obiegu grzewczego).

SERIA GRC2x2 – Stałe ciśnienie różnicowe, Pompa Grundfos

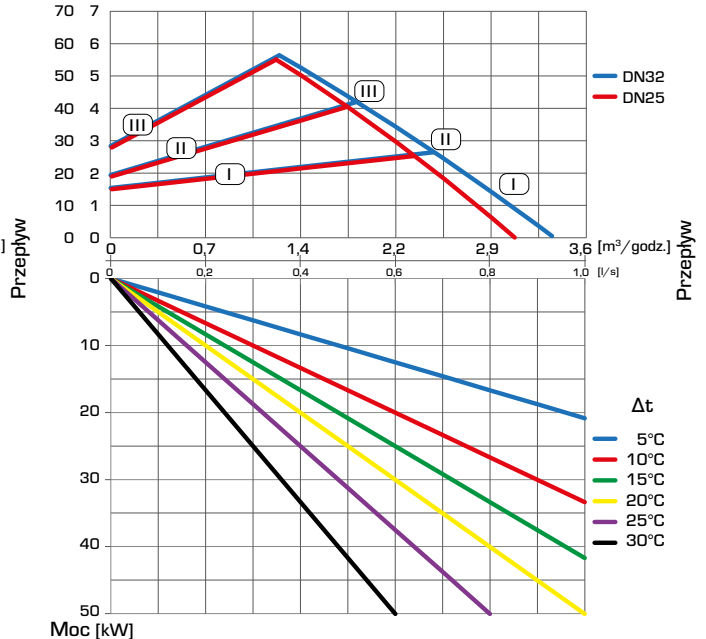
ΔP Wysokość podnoszenia
[kPa] [m]



Następnie przesuń się w górę, znajdź punkt roboczy i odczytaj dostępne ciśnienie pompy po lewej stronie osi.

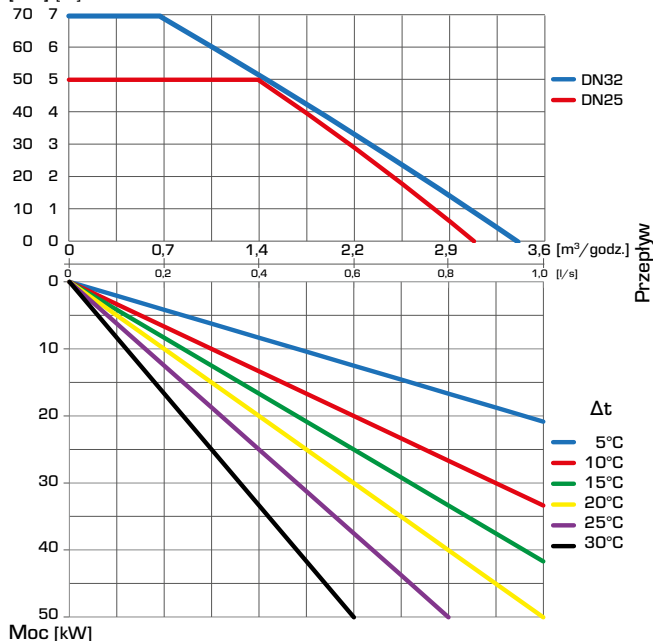
SERIA GRC2x2 – Zmienne ciśnienie różnicowe, Pompa Grundfos

ΔP Wysokość podnoszenia
[kPa] [m]



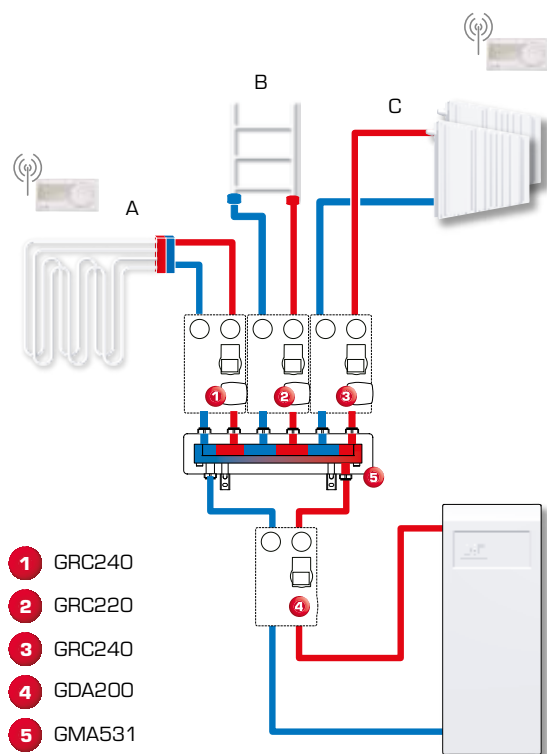
SERIA GRC2x2 – PWM, Pompa Grundfos

ΔP Wysokość podnoszenia
[kPa] [m]



GRUPA POMPOWA Z ZAWOREM MIESZAJĄCYM I SIŁOWNIKIEM, SERIA GRC200

PRZYKŁAD INSTALACJI



Grupa pompowa serii GRC200 w układzie grzewczym z pompą ciepła.

Obiegi grzewcze A i C są wyposażone w GRC240, a obieg grzewczy B w GRC220.

Centrale GRC240 sterują obiegami grzewczymi zgodnie z krzywą grzewczą i temperaturą pomieszczenia oraz sterują pompą według ΔT z funkcją załączania/wyłączania pompy.

GRC220 steruje obiegiem grzewczym zgodnie z krzywą grzewczą oraz steruje pompą zgodnie z ΔT z funkcją załączania/wyłączania pompy.

Korzyści płynące z wykorzystania grup pompowych serii GRC200 w tym zastosowaniu to:

- Wysoki komfort temperaturowy w pomieszczeniach dzięki inteligentnemu oprogramowaniu ESBE Smart Control i wykorzystaniu systemu samoadaptacyjnego
- Kontrolowanie ΔT , temperatury powrotu do pompy ciepła, w celu maksymalizacji COP (Coefficient of Performance - współczynnika wydajności) i wydajności całego systemu
- Sterowanie załączaniem/włączaniem pompy, w celu efektywnego wykorzystania energii.

*Przedstawione zastosowania to tylko przykłady wykorzystania produktu!
Przed każdym użyciem produktu należy sprawdzić przepisy regionalne i krajowe.*