

## GRUPA POMPOWA Z TERMOSTATYCZNYM ZAWOREM MIESZAJĄCYM, SERIA GFxX00



GFA311

GFA211

GFA212

GFF111

### OPIS PRODUKTU

Grupy mieszające są używane do regulacji temperatury w systemach grzewczych. Oznacza to, że ciepła woda użytkowa przygotowana w źródle ciepła jest mieszana do ustalonej temperatury, a następnie dostarczana do odbiornika ciepła, np. do ogrzewania podłogowego.

Urządzenia GFxx00 są wyposażone w termostatyczne zawory mieszające. Regulacja temperatury, funkcja mieszania, jest realizowana bez zasilania zaworu, a żądana temperatura mieszania jest ustawiana na samym zaworze. Seria GFxx00 to urządzenia, w których zmieniona może być tylko temperatura mieszania a temperatura w pomieszczeniu jest wynikiem ustawień temperatury na zaworze. Grupy są stosowane w instalacjach bez sterowników, które wymagają regulacji temperatury; w instalacjach, w których wymagania dotyczące temperatury wewnętrznej i komfortu nie są zbyt wysokie. Seria GFxx00 jest często stosowana w instalacjach ze sterownikami, których nie można zmodernizować i stanowi łatwe rozwiązanie dodatkowego obiegu grzewczego wymagającego regulacji temperatury, funkcji mieszania.

Produkty są wyposażone w dwa zawory odcinające z termometrami oznaczonymi kolorami, jeden zawór zwrotny umieszczony na powrocie z obiegu grzewczego oraz izolację. Wszystkie urządzenia są wyposażone w termostatyczne zawory mieszające odpowiedzialne za stałą regulację temperatury.

Projektując serię grup pompowych, firma ESBE stawia na wydajność, wzornictwo produktu i jego przyjazność dla użytkownika oraz środowiska. Dotyczy to całego cyklu życia produktu: od przebiegu procesu produkcji, wykorzystanych materiałów po opakowanie.

### WERSJE

Grupy pompowe ESBE ze stałą temperaturą są dostępne w trzech różnych wersjach: standardowa konstrukcja z pompą, wersja bez pompy oraz kompaktowa konstrukcja dla małych kotłowni.

### SERIA GFA200

Seria ESBE GFA200 to grupa pompowa o stałej temperaturze wyposażona w pompę i termostatyczny zawór mieszający o zakresie temperatur 20-55 °C. Seria jest dostępna w dwóch rozmiarach: DN25 z Kvs 4,5 i DN32 z Kvs 4,8 z możliwością wyboru pompy: Wilo lub Grundfos. Pompy można ustawić na stałą prędkość, zmienne ciśnienie lub stałe ciśnienie. Pompy Grundfos są wyposażone w funkcję AutoADAPT, która dostosowuje dostępne ciśnienie pompy i przepływ do bieżących wymagań systemu.

Kompaktowa konstrukcja (opracowana z myślą o komponentach takich jak pompa) wpływa na wysoką wydajność grupy pompowej.

### SERIA GFA300

Seria ESBE GFA300 to kompaktowa, ale wydajna grupa pompowa z termostatycznym zaworem mieszającym przeznaczona do kotłowni o ograniczonej przestrzeni. GFA300 to grupa pompowa DN20 o wydajności odpowiadającej grupom DN25. Jest to możliwe dzięki dostosowaniu krzywych pracy pompy i uwzględnieniu spadków ciśnienia w grupie. Koncentrując się na wydajności, otrzymaliśmy najmniejszą grupę pompową z unikalnymi krzywymi pracy pomp, odpowiednimi zarówno dla niskich, jak i wysokich wymagań systemu grzewczego.

Seria GFA300 jest wyposażona w termostatyczny zawór mieszający o Kvs 3,4 i zakresie temperatur 20-55 °C oraz pompę Wilo, która może być ustawiona na zmienne, stałe ciśnienie lub IPWM1/2.

### SERIA GFF100

Seria ESBE GFF100 to grupa pompowa z termostatycznym zaworem mieszającym, dostępna w rozmiarze DN25, współpracująca z prawie każdą 180 mm pompą dostępną na rynku. Grupa jest wyposażona w izolację, którą można dostosować do pompy (nawet jeśli pompa jest dostarczana z własną izolacją). Firma ESBE dołożyła wszelkich starań, aby proces dostosowania był łatwy i przejrzysty, a końcowy produkt wyglądał jak zmontowany fabrycznie.

Seria GFF100 jest wyposażona w termostatyczny zawór mieszający o Kvs 3,4 i zakresie temperatur 20-55 °C.

### KONSERWACJA I OBSŁUGA

W normalnych warunkach grupa pompowa nie wymaga żadnych specjalnych czynności konserwacyjnych.

### NAJWAŻNIEJSZE ZALETY

- Wysokiej klasy izolacja
- Kompaktowa konstrukcja
- Przetestowane i gotowe do użycia
- Dla pomp 180 mm (dotyczy GFF100)
- Regulowana izolacja (dotyczy GFF100)
- Symetryczna konstrukcja do umieszczenia pompy z lewej/prawej strony
- Trwałość i wydajność
- Wysokiej klasy wykończenie produktu

&gt;&gt;&gt;

# GRUPA POMPOWA Z TERMOSTATYCZNYM ZAWOREM MIESZAJĄCYM, SERIA GFxX00

## DEDYKOWANE AKCESORIA

### Rozdzielacz ESBE

Rozdzielacze dla serii GFF100 i GFA200. Szczegółowe informacje można znaleźć w oddzielnym arkuszu danych.

Rozdzielacze dla 1, 2 lub 3 grup pompowych ze zintegrowaną separacją hydrauliczną.

Nr art.

66001100 \_\_\_\_\_ GMA411 – dla 1 grupy

66001600 \_\_\_\_\_ GMA521 – dla 2 grup

66001700 \_\_\_\_\_ GMA531 – dla 3 grup

Rozdzielacz dla 2, 3, 4 lub 5 grup pompowych bez zintegrowanej funkcji separacji hydraulicznej.

Nr art.

66001200 \_\_\_\_\_ GMA421 – dla 2 grup

66001300 \_\_\_\_\_ GMA431 – dla 3 grup

66001400 \_\_\_\_\_ GMA441 – dla 4 grup

66001500 \_\_\_\_\_ GMA451 – dla 5 grup

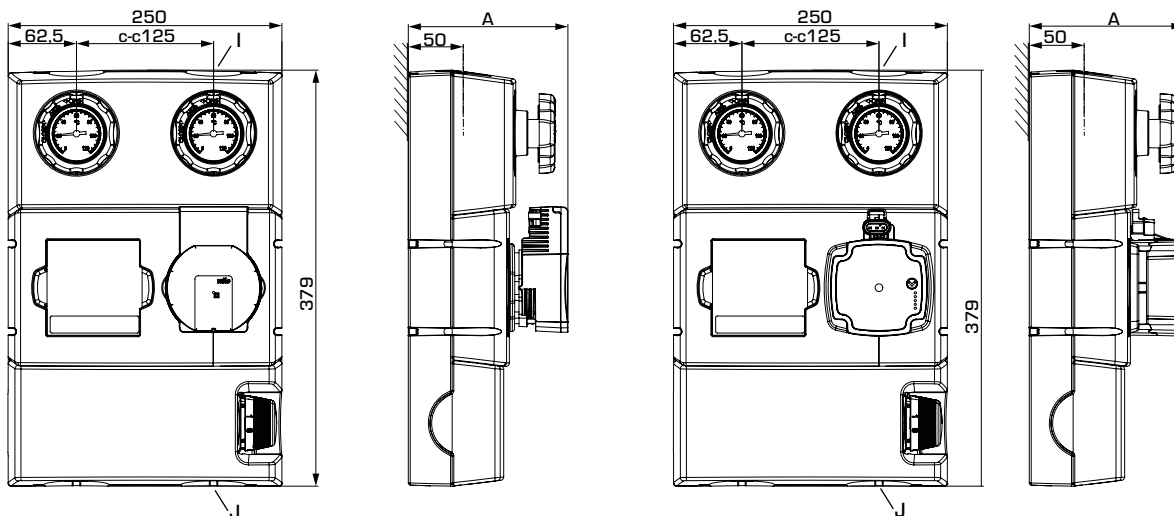
Rozdzielacz dla serii GFA300 bez zintegrowanej funkcji separacji hydraulicznej. Szczegółowe informacje można znaleźć w oddzielnym arkuszu danych.

Nr art.

66000500 \_\_\_\_\_ GMA321 – dla 2 grup

66000600 \_\_\_\_\_ GMA331 – dla 3 grup

# GRUPA POMPOWA Z TERMOSTATYCZNYM ZAWOREM MIESZAJĄCYM, SERIA GFxX00

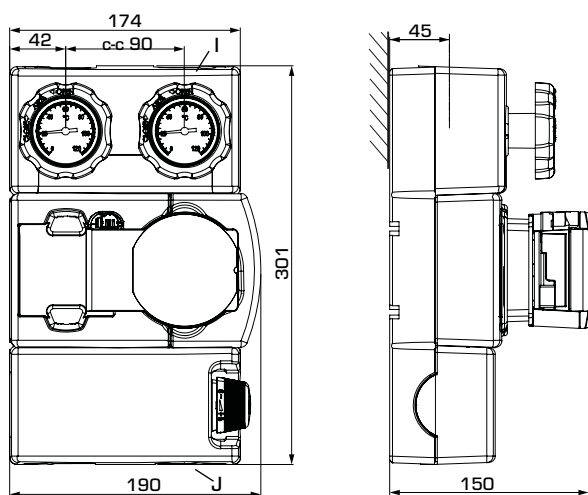


GFA211

GFA212

## SERIA GFA200

Nr art.	Ref.	DN	Pompa	Zakres temperatur	Przyłącza		A	Masa [kg]	Zastępuje
					I	J			
61021100	GFA211	25	Wilo PARA 25/6	20-55 °C	G 1"	G 1½"	146	5,6	61020100
61021200		32	Wilo PARA 25/8		G 1¼"	G 1½"	157	5,9	61020200
61021300	GFA212	25	Grundfos UPM3 AUTO 25-50	20-55 °C	G 1"	G 1½"	141	5,7	61020300
61021400		32	Grundfos UPM3 AUTO 25-70		G 1¼"	G 1½"	141	5,8	61020400

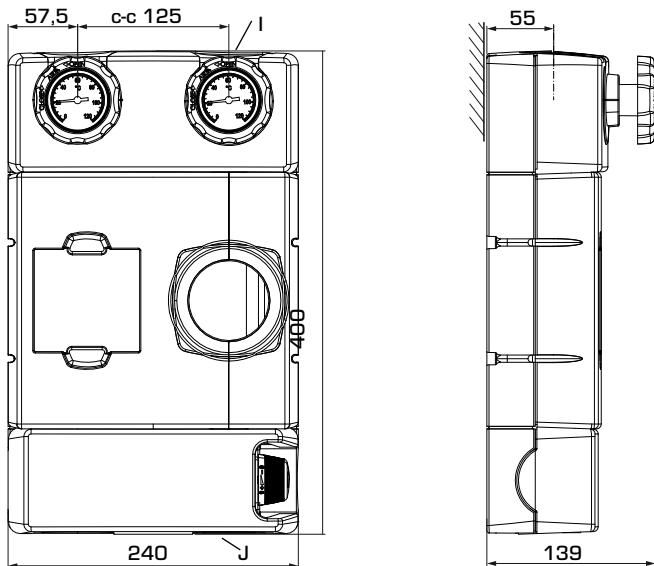


GFA311

## SERIA GFA300

Nr art.	Ref.	DN	Pompa	Zakres temperatur	Przyłącza		Masa [kg]	Zastępuje
					I	J		
61023200	GFA311	20	Wilo PARA STG 15/8	20-55 °C	G ¾"	G 1"	4,1	61023100

# GRUPA POMPOWA Z TERMOSTATYCZNYM ZAWOREM MIESZAJĄCYM, SERIA GFxX00

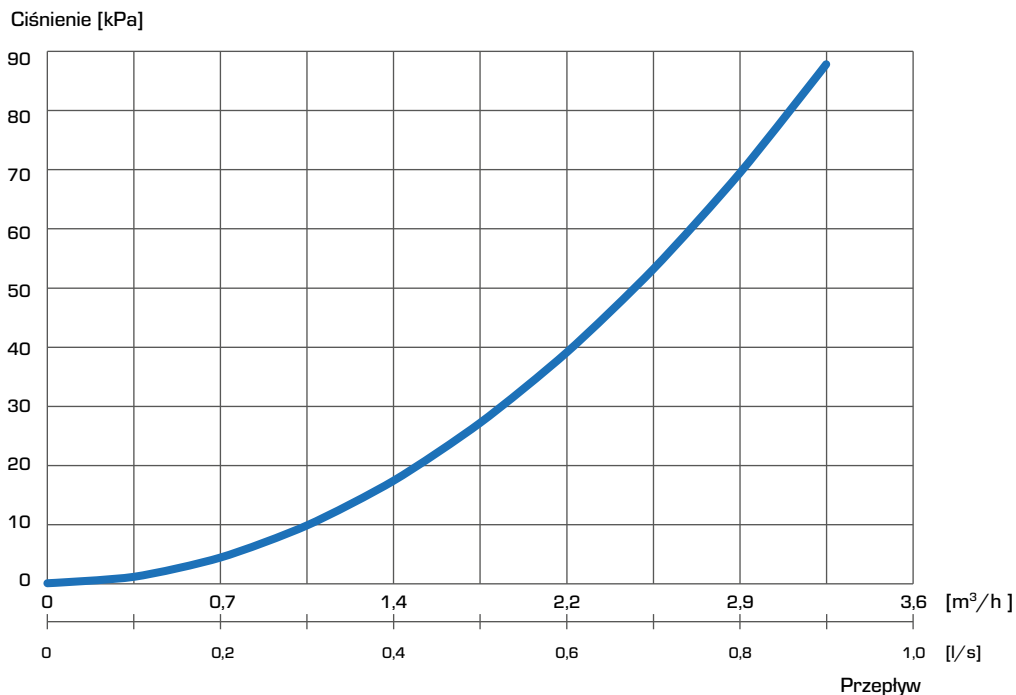


GFF111

## SERIA GFF100

Nr art.	Ref.	DN	Zakres temperatur	Przyłącza		Masa [kg]	Uwaga
				I	J		
61220100	GFF111	25	20-55 °C	G 1"	G 1½"	3,3	

## WYMIAROWANIE, CHARAKTERYSTYKA GRUPY POMPOWEJ – SPADKI CIŚNIENIA GFF111



# GRUPA POMPOWA Z TERMOSTATYCZNYM ZAWOREM MIESZAJĄCYM, SERIA GFxX00

**DANE TECHNICZNE**Szczegółowe informacje można znaleźć na stronie [esbe.eu](http://esbe.eu).**Grupa pompowa (dane ogólne)**

Maks. ciśnienie statyczne: \_\_\_\_\_ PN 10

Ciśnienie robocze: \_\_\_\_\_ 1,0 MPa (10 barów)

Przyłącza: \_\_\_\_\_ Gwint wewnętrzny (G), ISO 228/1

\_\_\_\_\_ Gwint zewnętrzny (G), ISO 228/1

Izolacja: \_\_\_\_\_ EPP  $\lambda$  0,036 W/mK

EnEV2014

Medium: \_\_\_\_\_ Woda grzewcza (zgodna z VDI2035)

\_\_\_\_\_ Mieszanki wodno-glikolowe, maks. 50%.

Mieszanki wodno-glikolowe mają wpływ na wydajność pompy. W przypadku mieszanin wodno-glikolowych należy wziąć pod uwagę wydajność pompy.

**Seria GFA211**

Temperatura medium: \_\_\_\_\_ maks. +100 °C

\_\_\_\_\_ min. +5 °C

Temperatura otoczenia: \_\_\_\_\_ maks. +58 °C

\_\_\_\_\_ min. 0 °C

Typ pompy, DN25: \_\_\_\_\_ Wilo PARA 25-130/6-43/SC

DN32: \_\_\_\_\_ Wilo PARA 25-130/8-75/SC

Zasilanie: \_\_\_\_\_ 230  $\pm$  10% V AC, 50/60 Hz

Pobór mocy - Wilo PARA 25/6: \_\_\_\_\_ 3-43 W

- Wilo PARA 25/8 \_\_\_\_\_ 10-75 W

Stopień ochrony obudowy: \_\_\_\_\_ IP X4D

Klasa izolacji: \_\_\_\_\_ F

EEI (Energy Efficiency Index) - Wilo PARA 25/6 \_\_\_\_\_ &lt;0,20

- Wilo PARA 25/8: \_\_\_\_\_ &lt;0,21

Typ zaworu: \_\_\_\_\_ Termostatyczny zawór mieszający VTA572

Maks. spadek ciśnienia różnicowego: \_\_\_\_\_ 100 kPa (1 bar)

Zakres temperatur: \_\_\_\_\_ 20-55 °C

Stabilność temperatury: \_\_\_\_\_  $\pm$ 3 °C\*

\* Ma zastosowanie przy niezmiennym ciśnieniu zasilającej wody zimnej i ciepłej, minimalna prędkość przepływu 9 l/min. Minimalna różnica temperatur między wpływającą ciepłą wodą a wypływającą wodą zmieszaną 10 °C.

**Materiał w kontakcie z wodą**

Komponenty: \_\_\_\_\_ Mosiądz, żelazo, stal

Materiał uszczelnień: \_\_\_\_\_ PTFE, włókno aramidowe, EPDM

**Zgodność z przepisami i certyfikaty:**LVD 2014/35/EU  
EMC 2014/30/EU  
RoHS3 2015/863/EU  
ErP 2009/125/EUSI 2016 nr 1101  
SI 2016 nr 1091  
SI 2012 nr 3032  
SI 2010 nr 2617

PED 2014/68/EU, artykuł 4.3 / SI 2016 nr 1105 (UK)

**Seria GFA212**

Temperatura medium: \_\_\_\_\_ maks. +100 °C

\_\_\_\_\_ min. +5 °C

Temperatura otoczenia: \_\_\_\_\_ maks. +70 °C

\_\_\_\_\_ min. 0 °C

Typ pompy, DN25: \_\_\_\_\_ Grundfos UPM3 AUTO 25-50 130

DN32: \_\_\_\_\_ Grundfos UPM3 AUTO 25-70 130

Zasilanie: \_\_\_\_\_ 230  $\pm$  10% V AC, 50/60 Hz

Pobór mocy - Grundfos UPM3 AUTO 25-50: \_\_\_\_\_ 4-33 W

- Grundfos UPM3 AUTO 25-70 \_\_\_\_\_ 2-52 W

Stopień ochrony obudowy: \_\_\_\_\_ IP 44

Klasa izolacji: \_\_\_\_\_ nd.

EEI (Energy Efficiency Index): \_\_\_\_\_ &lt;0,20

Typ zaworu: \_\_\_\_\_ Termostatyczny zawór mieszający VTA572

Maks. spadek ciśnienia różnicowego: \_\_\_\_\_ 100 kPa (1 bar)

Zakres temperatur: \_\_\_\_\_ 20-55 °C

Stabilność temperatury: \_\_\_\_\_  $\pm$ 3 °C\*

\* Ma zastosowanie przy niezmiennym ciśnieniu zasilającej wody zimnej i ciepłej, minimalna prędkość przepływu 9 l/min. Minimalna różnica temperatur między wpływającą ciepłą wodą a wypływającą wodą zmieszaną 10 °C.

**Materiał w kontakcie z wodą**

Komponenty: \_\_\_\_\_ Mosiądz, żelazo, stal

Materiał uszczelnień: \_\_\_\_\_ PTFE, włókno aramidowe, EPDM

**Zgodność z przepisami i certyfikaty:**LVD 2014/35/EU  
EMC 2014/30/EU  
RoHS3 2015/863/EU  
ErP 2009/125/EUSI 2016 nr 1101  
SI 2016 nr 1091  
SI 2012 nr 3032  
SI 2010 nr 2617

PED 2014/68/EU, artykuł 4.3 / SI 2016 nr 1105 (UK)

# GRUPA POMPOWA Z TERMOSTATYCZNYM ZAWOREM MIESZAJĄCYM, SERIA GFxX00

## DANE TECHNICZNE



Szczegółowe informacje można znaleźć na stronie [esbe.eu](http://esbe.eu).

### Seria GFA300

Temperatura medium: \_\_\_\_\_ maks. +100 °C  
 \_\_\_\_\_ min. +5 °C  
 Temperatura otoczenia: \_\_\_\_\_ maks. +58 °C  
 \_\_\_\_\_ min. 0 °C  
 Typ pompy, DN20: \_\_\_\_\_ Wilo PARA STG 15-130/8-60/O  
 Zasilanie: \_\_\_\_\_ 230 ±10% V AC, 50/60 Hz  
 Pobór mocy: \_\_\_\_\_ 2-60 W  
 Stopień ochrony obudowy: \_\_\_\_\_ IP X4D  
 Klasa izolacji: \_\_\_\_\_ F  
 EEI (Energy Efficiency Index): \_\_\_\_\_ <0,20

Typ zaworu: \_\_\_\_\_ Termostatyczny zawór mieszający VTA378  
 Maks. spadek ciśnienia różnicowego: \_\_\_\_\_ 100 kPa (1 bar)  
 Zakres temperatur: \_\_\_\_\_ 20-55 °C  
 Stabilność temperatury: \_\_\_\_\_ ±3 °C\*

\* Ma zastosowanie przy niezmiennym ciśnieniu zasilającej wody zimnej i ciepłej, minimalna prędkość przepływu 9 l/min. Minimalna różnica temperatur między wpływającą ciepłą wodą a wypływającą wodą zmieszaną 10 °C.

#### Materiał w kontakcie z wodą

Komponenty: \_\_\_\_\_ Mosiądz, żelazo, stal  
 Materiał uszczelnień: \_\_\_\_\_ PTFE, włókno aramidowe, EPDM

#### Zgodność z przepisami i certyfikaty



LVD 2014/35/EU  
 EMC 2014/30/EU  
 RoHS3 2015/863/EU  
 ErP 2009/125/EU



SI 2016 nr 1101  
 SI 2016 nr 1091  
 SI 2012 nr 3032  
 SI 2010 nr 2617

PED 2014/68/EU, artykuł 4.3 / SI 2016 nr 1105 (UK)

### Seria GFF100

Temperatura medium: \_\_\_\_\_ maks. +100 °C  
 \_\_\_\_\_ min. +5 °C\*  
 Temperatura otoczenia: \_\_\_\_\_ maks. +60 °C\*  
 \_\_\_\_\_ min. 0 °C\*

\* należy uwzględnić dane dla wybranej pompy

Typ pompy: \_\_\_\_\_ nd.  
 Typ zaworu: \_\_\_\_\_ Termostatyczny zawór mieszający VTA372  
 Maks. spadek ciśnienia różnicowego: \_\_\_\_\_ 100 kPa (1 bar)  
 Zakres temperatur: \_\_\_\_\_ 20-55 °C  
 Stabilność temperatury: \_\_\_\_\_ ±3 °C\*\*

\*\* Ma zastosowanie przy niezmiennym ciśnieniu zasilającej wody zimnej i ciepłej, minimalna prędkość przepływu 9 l/min. Minimalna różnica temperatur między wpływającą ciepłą wodą a wypływającą wodą zmieszaną 10 °C.

#### Materiał w kontakcie z wodą

Komponenty: \_\_\_\_\_ Mosiądz, stal  
 Materiał uszczelnień: \_\_\_\_\_ PTFE, włókno aramidowe, EPDM

#### Zgodność z przepisami i certyfikaty

PED 2014/68/EU, artykuł 4.3 / SI 2016 nr 1105 (UK)

## OKABLOWANIE

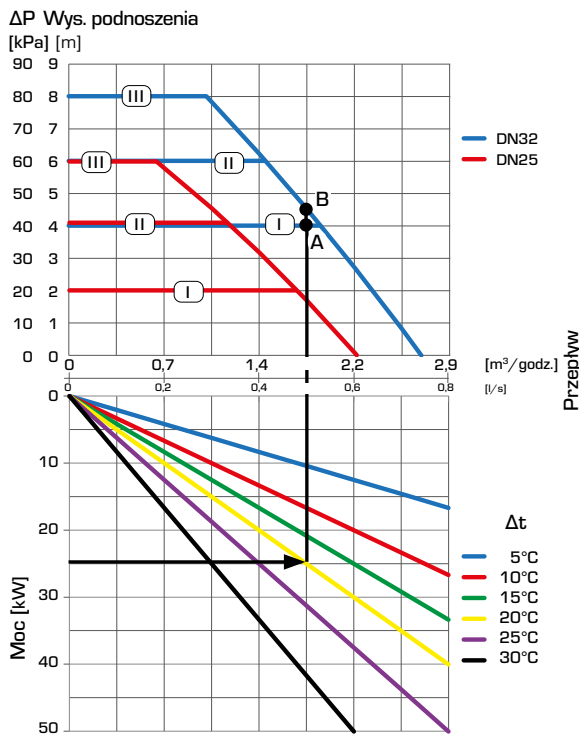
Należy zapoznać się z instrukcją montażu

# GRUPA POMPOWA Z TERMOSTATYCZNYM ZAWOREM MIESZAJĄCYM, SERIA GFxX00

## WYMIAROWANIE: WYKRES WYDAJNOŚCI POMPY

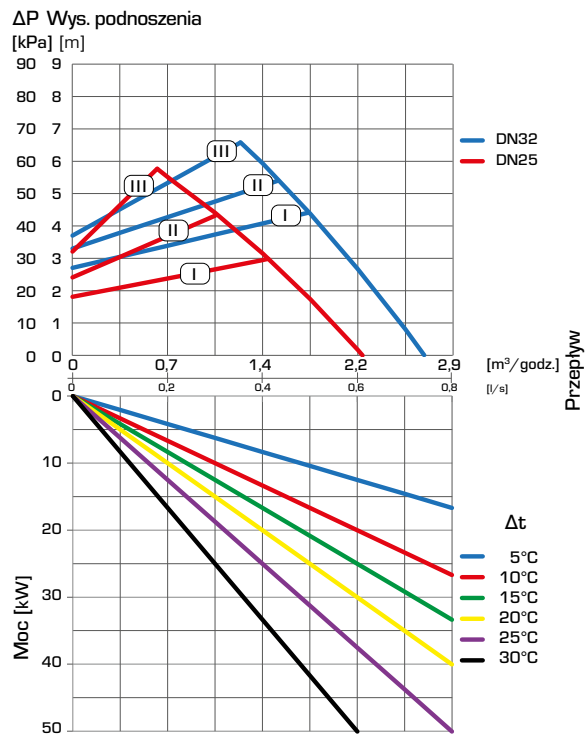
**Przykład:** Rozpocznij od zapotrzebowania na moc grzewczą obiegu grzewczego (np. 25 kW) i przesunij się na wykresie poziomo w prawo do wartości  $\Delta t = 20\text{ }^{\circ}\text{C}$  (różnica między temperaturą zasilania i powrotu obiegu grzewczego). Następnie przesunij się w górę i znajdź możliwe punkty robocze.

**SERIA GFA211** – Stałe ciśnienie różnicowe, pompa Wilo

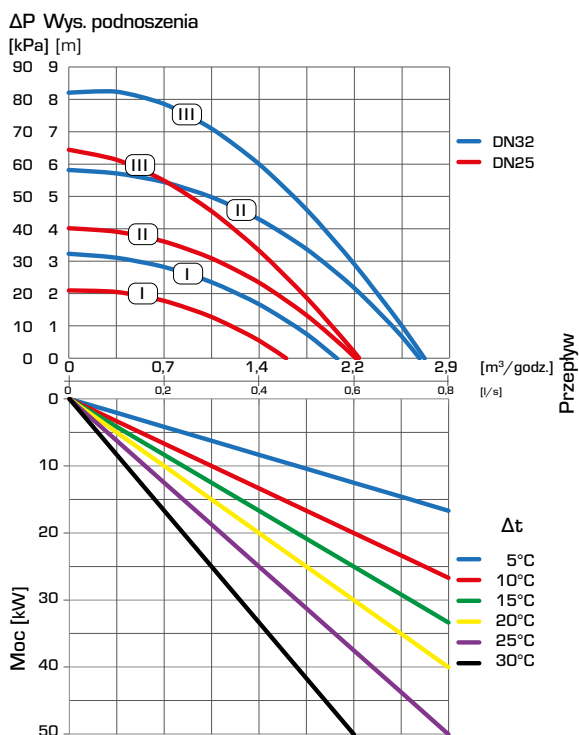


Ustawienie I daje punkt roboczy A z resztkowym spadkiem ciśnienia 40 kPa dla DN32. Ustawienia II i III dają punkt roboczy B z resztkowym spadkiem ciśnienia 45 kPa dla DN32.

**SERIA GFA211** – Zmienne ciśnienie różnicowe, pompa Wilo



**SERIA GFA211** – Stała prędkość, pompa Wilo



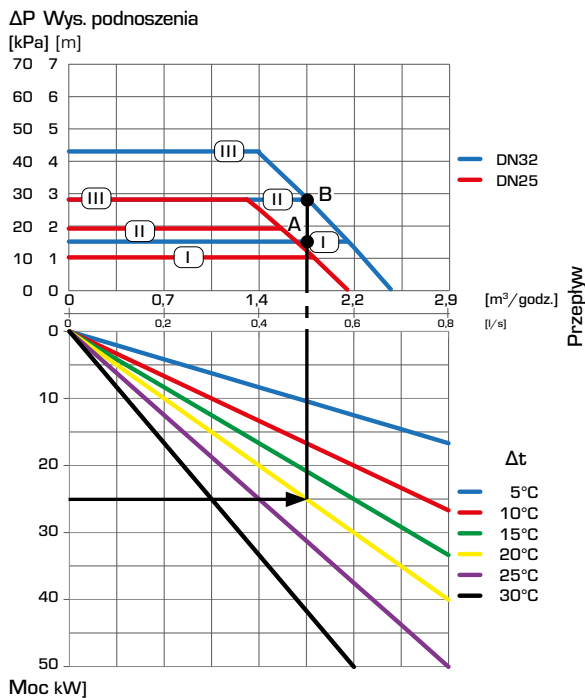
# GRUPA POMPOWA Z TERMOSTATYCZNYM ZAWOREM MIESZAJĄCYM, SERIA GFxX00

## WYMIAROWANIE: WYKRES WYDAJNOŚCI POMPY

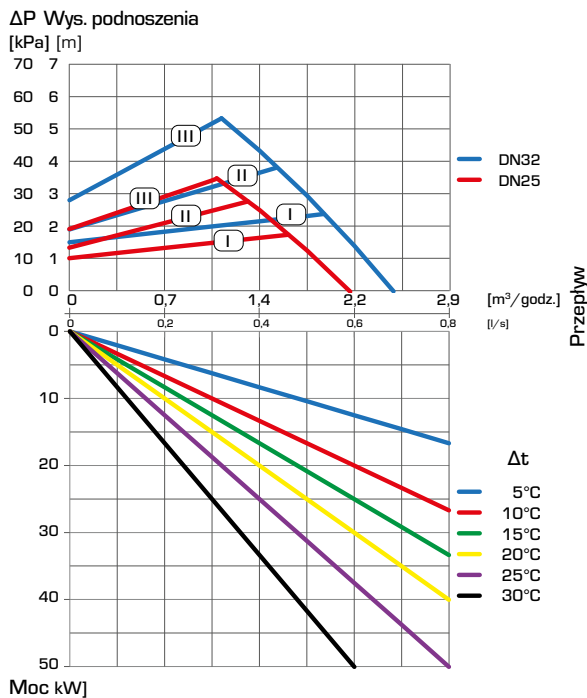
**Przykład:** Rozpocznij od zapotrzebowania na moc grzewczą obiegu grzewczego (np. 25 kW) i przesuń się na wykresie poziomo w prawo do wartości  $\Delta t = 20^\circ\text{C}$  (różnica między temperaturą zasilania i powrotu obiegu grzewczego). Następnie przesuń się w górę i znajdź możliwe punkty robocze.

Ustawienie I daje punkt roboczy A z resztkowym spadkiem ciśnienia 15 kPa dla DN32. Ustawienia II i III dają punkt roboczy B z resztkowym spadkiem ciśnienia 28 kPa dla DN32.

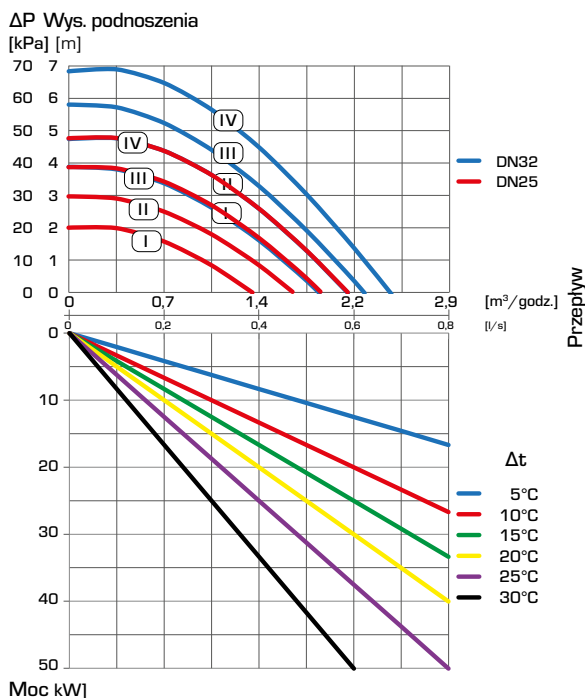
### SERIA GFA212 – Stałe ciśnienie różnicowe, pompa Grundfos



### SERIA GFA212 – Zmienne ciśnienie różnicowe, pompa Grundfos



### SERIA GFA212 – Stała prędkość, pompa Grundfos





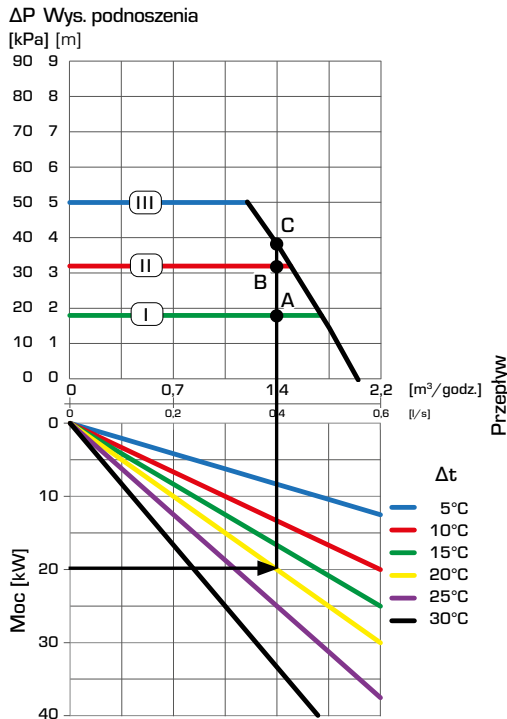
# GRUPA POMPOWA Z TERMOSTATYCZNYM ZAWOREM MIESZAJĄCYM, SERIA GFxX00

## WYMIAROWANIE: WYKRES WYDAJNOŚCI POMPY

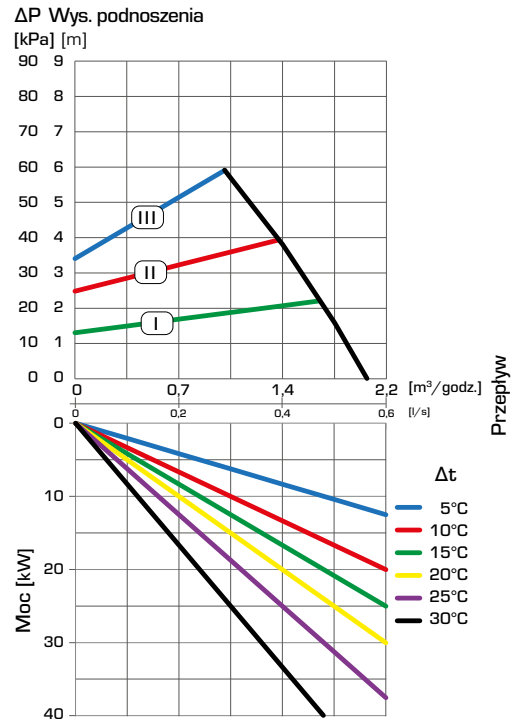
**Przykład:** Rozpocznij od zapotrzebowania na moc grzewczą obiegu grzewczego (np. 20 kW) i przesunij się na wykresie poziomo w prawo do wybranej wartości  $\Delta t$ , będącej różnicą między temperaturą zasilania i powrotu obiegu grzewczego (np. 20 °C). Następnie przesunij się w górę i znajdź możliwe punkty robocze.

Ustawienie I daje punkt roboczy A z resztkowym spadkiem ciśnienia 18 kPa dla DN32. Ustawienie II daje punkt roboczy B z resztkowym spadkiem ciśnienia 32 kPa, a ustawienie III punkt roboczy C z resztkowym spadkiem ciśnienia 38 kPa dla DN32.

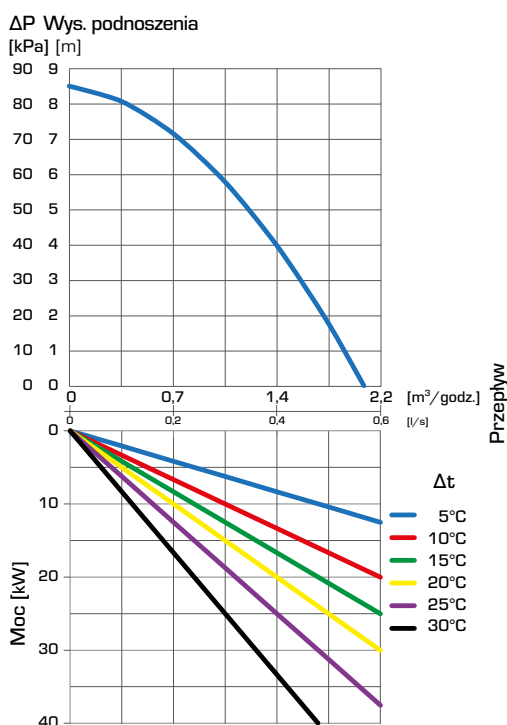
### SERIA GFA311 - Stałe ciśnienie różnicowe, pompa Wilo



### SERIA GFA311 - Zmienne ciśnienie różnicowe, pompa Wilo



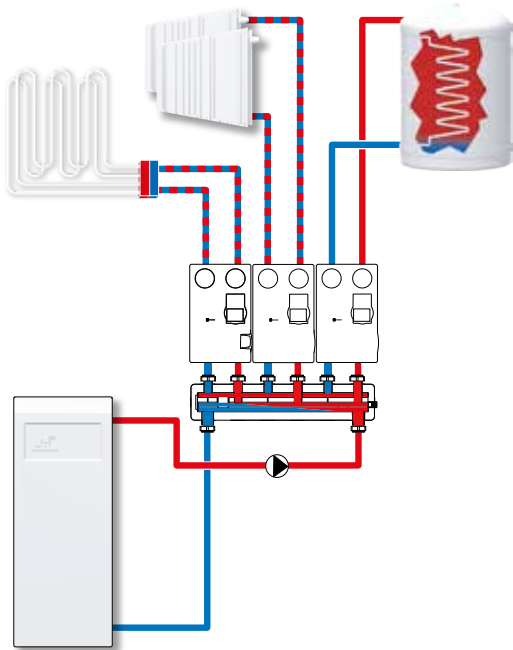
### SERIA GFA311 - Ext iPWM 1/ iPWM 2, pompa Wilo



# GRUPA POMPOWA Z TERMOSTATYCZNYM ZAWOREM MIESZAJĄCYM, SERIA GFxX00

## PRZYKŁADOWE INSTALACJE

①



Podstawową funkcją grupy z termostatycznym zaworem mieszającym (GFx) jest regulacja temperatury przepływu, funkcja mieszania. Seria grup pompowych GFx jest stosowana w instalacjach, w których źródło ogrzewania nie jest wyposażone w sterownik lub funkcje sterownika są ograniczone. Grupy pompowe serii GFx są idealnym wyborem do zastosowań, w których wymagana jest funkcja mieszania, jednak priorytetem nie jest komfort temperaturowy.

*Przedstawione zastosowania to tylko przykłady wykorzystania produktu!  
Przed każdym użyciem produktu należy sprawdzić przepisy regionalne i krajowe.*