

PC-U – Uniwersalny regulator pomieszczeniowy



Wygląd może odbiegać od przedstawionego na ilustracji. Dane techniczne mogą ulec zmianie.

PC-U

ZASTOSOWANIA I PRZEZNACZENIE

Regulator z wyjściem 0...10 V do sterowania np. wentylatorem z silnikiem EC lub siłownikiem przepustnicy.

Uniwersalny regulator

PC-U jest niezależnym urządzeniem wyposażonym w regulator oraz przystosowanym do podłączenia opcjonalnego czujnika temperatury, wilgotności lub stężenia CO₂ z sygnałem wyjściowym 0...10 V.

Łatwe, nieskomplikowane użytkowanie

Regulator PC-U jest wyposażony w wyjście z inwersją sygnału, dzięki czemu przy wzroście mierzonej wartości sygnał wyjściowy może rosnąć albo maleć. Tryb regulacji można łatwo zmieniać przy użyciu zwory. Pokrętko wewnątrz obudowy pozwala na łatwe ustawianie wartości nastawy.

Łatwy montaż

Urządzenie jest przystosowane do montażu na ścianie i jest zasilane napięciem 230 V. Nie wymaga podłączania poprzez transformator.

GLÓWNE CECHY REGULATORA PC-U

- Regulator z wejściem opcjonalnego czujnika o sygnale 0...10 V.
- Możliwość skonfigurowania sygnału wyjściowego rosnącego lub malejącego przy wzroście mierzonej wartości.
- Możliwość regulowania nastawy, zakresu proporcjonalności oraz czasu całkowania
- Dyskretny, stylowy wygląd pasujący do każdego pomieszczenia.

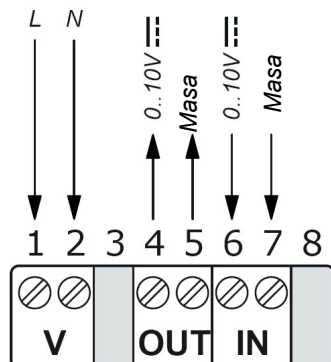
DANE TECHNICZNE

Napięcie zasilania	110...240 V _{AC} , 50/60 Hz
Pobór mocy	maks. 0,46 W
Kategoria ochronna	IP30
Zakres temperatur otoczenia	0...50°C
Wilgotność	10...90 % wilg. wzgl. (brak kondensacji)
Wyjścia	1 wyjście analogowe 0...10 V (RL > 10 kΩ)
Wejścia	1 wejście analogowe 0...10 V
Wymiary (szer. x wys. x dł.)	85 x 100 x 30,5 mm
Montaż	na ścianie
CE	Dyrektywa dotycząca urządzeń niskonapięciowych: wyrób spełnia wymagania dyrektywy niskonapięciowej (LVD) 2006/95/WE oraz norm produktowych EN 60730-1 i EN 60730-2-9.
	Normy kompatybilności elektromagnetycznej (emisja i odporność): Wyrób spełnia wymagania dyrektywy EMC 2004/108/WE oraz norm produktowych EN 61000-6-1 i EN 61000-6-3.
	RoHS: Wyrób spełnia wymagania Dyrektywy 2011/65/WE w sprawie ograniczenia stosowania niektórych niebezpiecznych substancji w sprzęcie elektrycznym i elektronicznym (RoHS)

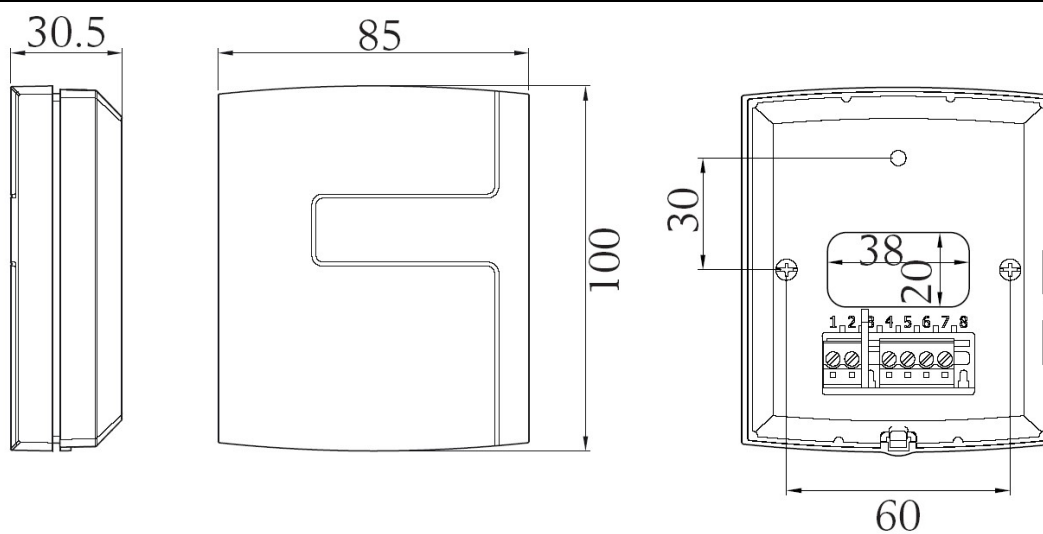
PC-U – Uniwersalny regulator pomieszczeniowy

PRZYŁĄCZE PRZEWODÓW

110-240 V~
50/60 Hz



WYMIARY [mm]



Ze względu na stałe doskonalenie naszych produktów, dane techniczne mogą ulec zmianie bez uprzedzenia.

Nenutec Polska

00-236 Warszawa
ul. Świętojerska 5/7
tel.: +48-(0)-504-050225
nenutec@nenutec.pl