

## DB-TA-343 – Regulatory pomieszczeniowe do instalacji 4-rurowych, włącz/wył.



### DB-TA-343

#### ZASTOSOWANIA I PRZEZNACZENIE

Pomieszczeniowy regulator temperatury do instalacji 4-rurowych.

#### GŁÓWNE CECHY

- Pokrętko nastawy temperatury
- 2 wyjścia przekaźnikowe z martwą strefą
- Wyłącznik, przełącznik 3 prędkości wentylatora (w zależności od modelu)
- Wewnętrzny lub zewnętrzny czujnik temperatury (opcjonalnie)

Wygląd może odbiegać od przedstawionego na ilustracji. Dane techniczne mogą ulec zmianie.

#### DOSTĘPNE TYPY

TYP	WŁĄCZANIE/WYŁĄCZANIE	3 PRĘDKOŚCI WENTYLATORA	LOKALNE PRZEŁĄCZANIE TRYBU PRACY
DB-TA-343-139	•	•	DZ
DB-TA-343-199	•		DZ
DB-TA-343-999			DZ

DZ: martwa strefa

Na życzenie:

opcjonalny czujnik zewnętrzny z kablem do dł. 2 m, wybierany zwrą, kod zamówieniowy: NT0220-NTC100.

#### DANE TECHNICZNE

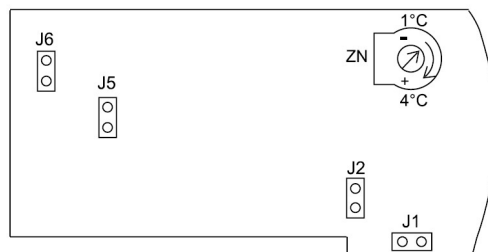
Zasilanie:	24...230 V <sub>AC</sub> ± 10% 50/60 Hz
Maks. obciążenie:	6 A
Wyjście:	2 przekaźniki z zestykiem SPDT 6 A 24/230 V <sub>AC</sub>
Pobór mocy:	1 W
Czujnik:	NTC 100K
Nastawa:	+5...+30 °C; mechaniczne ograniczenie regulacji nastawy
Histeresa:	0,5 K
Martwa strefa:	1...4 K
Warunki środowiskowe (praca):	0...+40 °C / 10...90% wilg. wzg. (brak kondensacji)
Składowanie:	-20...+70 °C < 95 % wilg. wzg.
Obudowa:	Tworzywo ABS, ognioodporne wg UL94 V-0, kolor biały (RAL 9010)
Kategoria ochronna:	IP 30, klasa II
Wymiary:	144 x 82 x 34 mm
Masa:	210 g

#### USTAWIENIA ZWRÓ:

Ustawienia zwró:

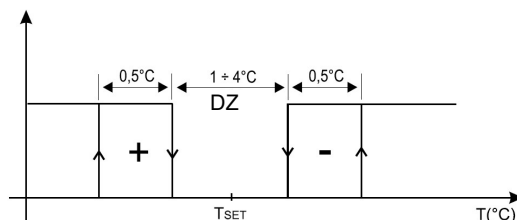
- J1 założona = czujnik wewnętrzny
- J2 założona = czujnik zewnętrzny
- J5 założona = zasilanie 24 V<sub>AC</sub>, 50/60 Hz
- J6 założona = zasilanie 230 V<sub>AC</sub>, 50/60 Hz

Fabrycznie położenie zwró jest dostosowane do zasilania 230 V<sub>AC</sub> i pracy z czujnikiem wewnętrznym.



## DB-TA-343 – Regulatory pomieszczeniowe do instalacji 4-rurowych, włącz/wył.

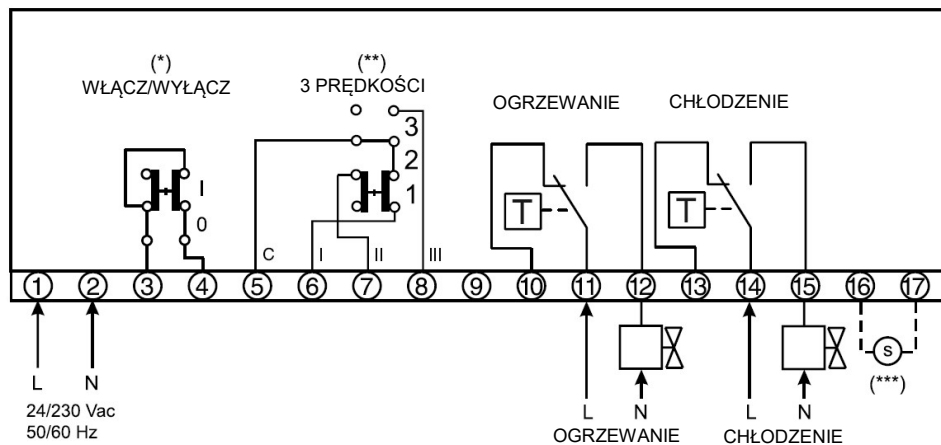
### ALGORYTM DZIAŁANIA



### SCHEMAT POŁĄCZEŃ

Połączenia do pracy z instalacją 4-rurową klimatyzacyjną oraz grzewczą.

Wyłącznik oraz 3-stopniowy przełącznik prędkości wentylatora są niezależne od termostatu i są podłączone bezpośrednio do zacisków.

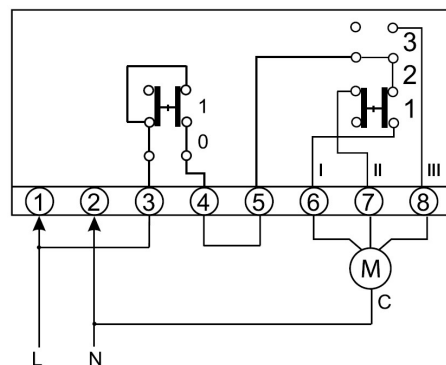
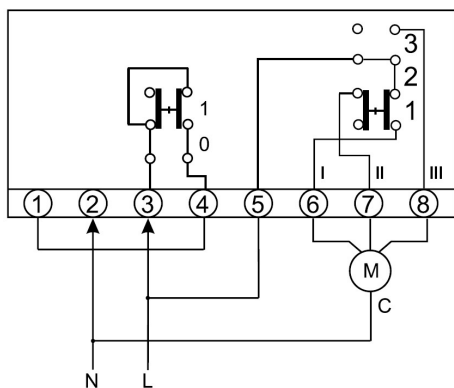


(\*) tylko modele DBTA-343-139, DBTA-343-199  
 (\*\*) tylko modele DBTA-343-139, DBTA-343-939  
 (\*\*\*) czujnik zewnętrzny (opcjonalny)

#### Przykłady połączeń:

Wyłącznik powoduje włączenie/wyłączenie termostatu (regulatora), natomiast silnik jest zawsze podłączony do zasilania.

Wyłącznik powoduje włączenie/wyłączenie silnika.



Ze względu na stałe doskonalenie naszych produktów, dane techniczne mogą ulec zmianie bez uprzedzenia.

Nenutec Polska

00-236 Warszawa  
 ul. Świętojerska 5/7  
 tel.: +48-(0)-504-050225  
 nenutec@nenutec.pl