

## TCO2A – Przetwornik stężenia CO<sub>2</sub>, temperatury

Pomieszczeniowy przetwornik do pomiaru stężenia CO<sub>2</sub> oraz temperatury w instalacjach grzewczych, wentylacyjnych i klimatyzacyjnych



Wygląd urządzenia może odbiegać od przedstawionego na ilustracji. Dane techniczne mogą ulec zmianie.

### SERIA TCO2A

#### ZASTOSOWANIA I PRZEZNACZENIE

Przetworniki TCO2A są przeznaczone do pomiaru temperatury i/lub stężenia CO<sub>2</sub> w obiektach nieprzemysłowych. Mogą być stosowane w instalacjach grzewczych, chłodniczych oraz klimatyzacyjnych w budynkach mieszkalnych i handlowych.

Przetworniki są wyposażone w wyjście napięciowe.

#### GŁÓWNE CECHY

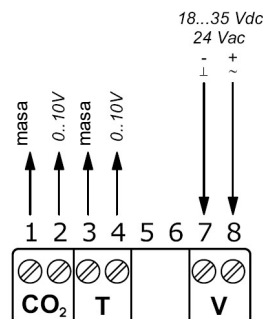
- Wyjście napięciowe 0...10 V<sub>DC</sub>
- 24...35 V<sub>DC</sub> lub 24 V<sub>AC</sub>

Typ	Wyświetlacz	Zakres pomiarowy CO <sub>2</sub>	Zakres pomiarowy temp.	Sygnal wyjściowy
TCO2A	-	0..2000 ppm	0...50 °C	0...10 V <sub>DC</sub>
TCO2A-D	tak	0..2000 ppm	0...50 °C	0...10 V <sub>DC</sub>

#### Dane techniczne

Zasilanie:	24 V <sub>AC</sub> / 15...35 V <sub>DC</sub>	
Wyjścia:	CO <sub>2</sub> :	0...10 V <sub>DC</sub> odpowiadające zakresowi 0...2000 ppm
	Temperatura:	0...10 V <sub>DC</sub> odpowiadające zakresowi 0...50 °C
Czujnik temperatury:	patrz tabela	
Czujnik CO <sub>2</sub> :	Czujnik NDIR	
	błąd pomiarowy (25 °C) ±(50 ppm +2% wskazywanej wartości)	
	Okres próbkowania CO <sub>2</sub> 15 s	
Temperatura otoczenia:	0...50 °C	
Wilgotność otoczenia:	10...90 % wilg. wzgl., brak kondensacji	
Min. oraz maks. napięcie na wyjściu 0..10V:	0 V <sub>DC</sub> oraz 11,5 V <sub>DC</sub>	
Wyświetlacz:	4-cyfrowy w zależności od modelu (temperatura, stężenie CO <sub>2</sub> )	
Pobór mocy:	< 1 W	
Obudowa:	85 x 100 x 30,5 mm	
Kategoria ochronna:	IP30	
Normy CE:	EN 60730-1, EN 61000-6-1 , EN 61000-6-3	

#### Schemat połączeń



Rezystancja obciążenia R<sub>L</sub> podłączona do wyjścia, R<sub>L</sub> > 10000 Ω

#### UWAGA!

Przed przystąpieniem do prac przy urządzeniu, zarówno montażowych, jak i konserwacyjnych, trzeba odłączyć zasilanie oraz zewnętrzne obciążenia. Prace te mogą być wykonywane wyłącznie przez osoby o odpowiednich kwalifikacjach. Firma Nenutec nie ponosi odpowiedzialności za ewentualne szkody spowodowane nieprawidłowym montażem i/lub usunięciem albo zamianą zabezpieczeń.

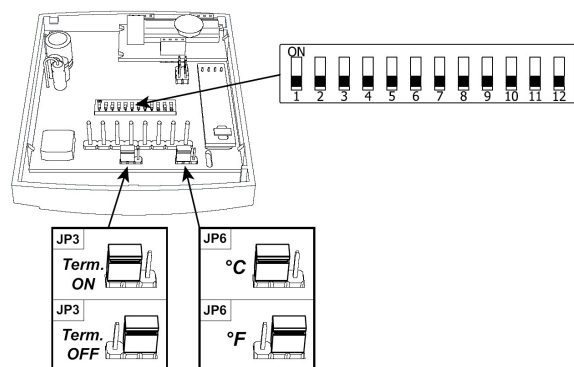
## TCO2A – Przetwornik stężenia CO<sub>2</sub>, temperatury

Pomieszczeniowy przetwornik do pomiaru stężenia CO<sub>2</sub> oraz temperatury w instalacjach grzewczych, wentylacyjnych i klimatyzacyjnych

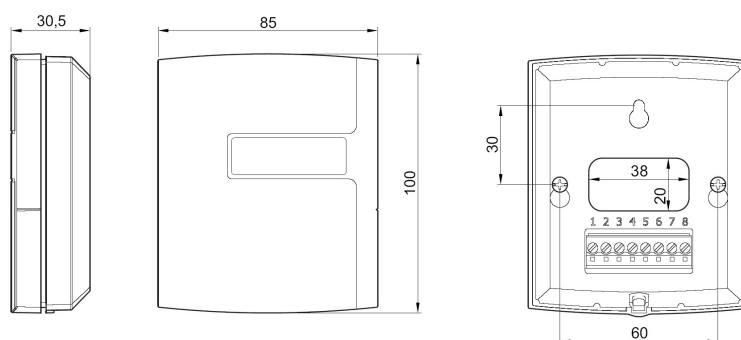
### WYŚWIETLACZ

Po włączeniu, na wyświetlaczu przez kilka sekund miga komunikat „WAIT”, po czym są naprzemiennie wyświetlane wartości pomiarowe z czujników (przełączanie co 5 sekund). Temperatury spoza zakresu pomiarowego są sygnalizowane komunikatem „LowT” (T < 2 V) albo „HiGT” (T > 52 °C). W zależności od położenia zwory J6 wartość temperatury może być wyświetlana w °C albo w °F.

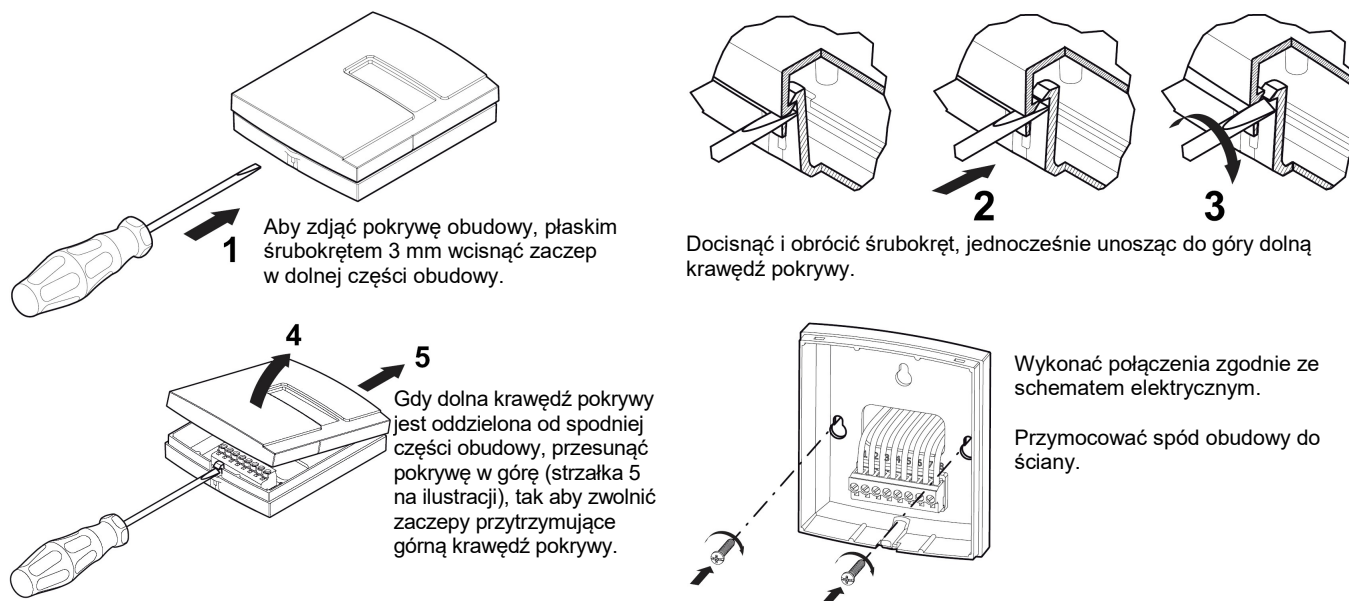
### USTAWIENIA ZWÓR



### WYMIARY



### MONTAŻ



Ze względu na stałe doskonalenie naszych produktów, dane techniczne mogą ulec zmianie bez uprzedzenia.

Nenutec Polska

00-236 Warszawa  
ul. Świętojerska 5/7  
tel.: +48-(0)-504-050225  
nenutec@nenutec.pl