

TU – przetworniki wilgotności

Do zastosowań przemysłowych



TUE



TUC

Wygląd urządzenia może odbiegać od przedstawionego na ilustracji. Dane techniczne mogą ulec zmianie.

SERIA TU

PRZEZNACZENIE

Pomiar wilgotności oraz przesyłanie sygnałów napięciowych i prądowych:

- 0...10 V_{DC}, 3 przewody,
- -4...20 mA, 2 przewody.

ZASTOSOWANIA

Do zastosowań przemysłowych. Przeznaczone do montażu w kanałach powietrznych lub naściennych.

Typ	Zakres [wilg. wzgl.]	Wyjście (pomiar wilgotności)	Błąd pomiaru wilgotności % wilg. wzgl.	Kategoria ochronna	Przeznaczenie	Rys. ze schematem
TUC1	0...100	0...10 V _{DC}	± 3	IP65	kanał powietrzny	2
TUC2	0...100	4...20 mA	± 3	IP65	kanał powietrzny	1
TUE1	0...100	0...10 V _{DC}	± 3	IP65	pomieszczenia/na zewnątrz budynków	2
TUE2	0...100	4...20 mA	± 3	IP65	pomieszczenia/na zewnątrz budynków	1

Zakres temperatur pracy wszystkich przetworników wilgotności: -5 ... +50 °C.

Dane techniczne

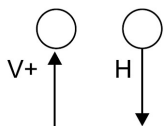
Zasilanie:	patrz schemat elektryczny
Czujnik wilgotności:	pojemnościowy
Wyjście:	patrz tabela
Pobór mocy:	< 1 W
Połączenia elektryczne:	zaciski śrubowe, maks. 0,75 mm ²
Zakres pomiarowy:	patrz tabela
Zakres temperatur pracy :	-5...+50 °C
Warunki środowiskowe (praca):	10...95 % wilg. wzgl.
Składowanie:	-20...+70 °C
Dokładność:	±3 % wilg. wzgl. przy temp. 20 °C
Obudowa:	pokrywa: niebieski, przezroczysty poliwęglan podstawa: niebieski poliwęglan
Kategoria ochronna:	IP65, klasa III (bez czujnika)
Wymiary:	75 x 75 x 36 mm
Masa:	180...300 g

Wrażliwość temperaturowa układów elektronicznych:

wyjście 4...20 mA (pomiar wilgotności): 0,015 % wilg. wzgl./°C

Ograniczenia obciążenia:	
wyjście 4...20 mA	
- zasilanie 11...17 V _{DC}	R _L < 50 Ohm
- zasilanie 21...30 V _{DC}	R _L < 500 Ohm
wyjście 0...10 V _{DC}	R _L > 1000 Ohm

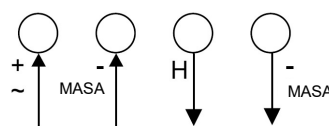
POŁĄCZENIA ELEKTRYCZNE



11...30 V_{DC} 4...20 mA

$$[V^+ - (0,02 \times R_{in})] \geq 11 \text{ V}$$

Rys. 1



16...40 V_{DC}
15...24 V_{AC}

0...10 V_{DC}

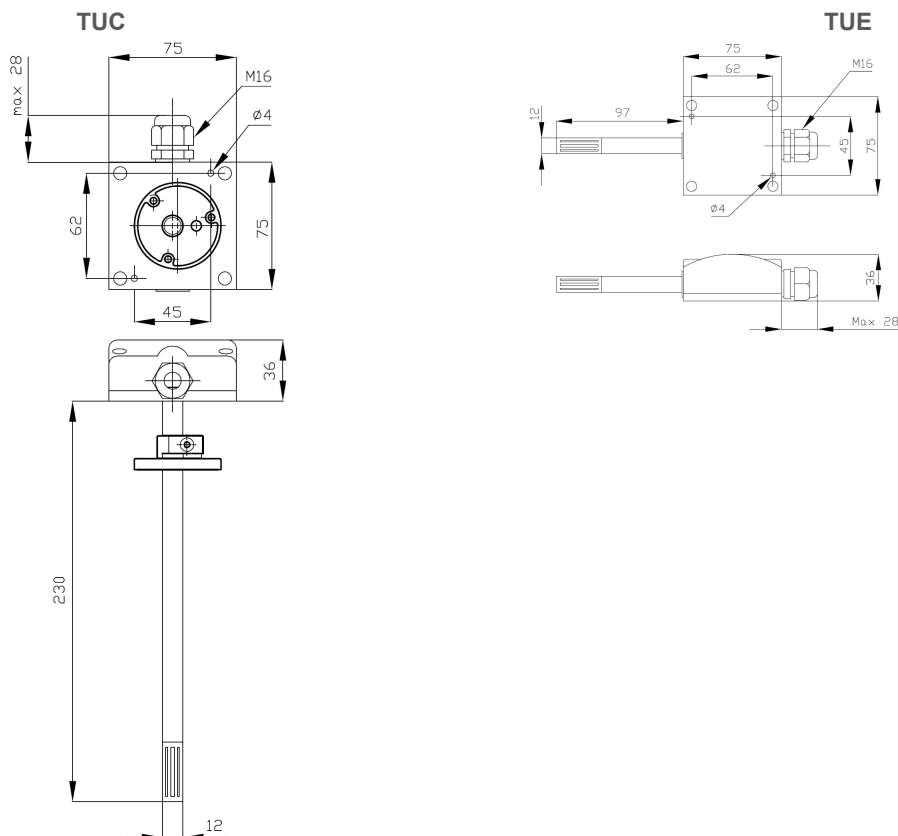
Rys. 2

Informacje o schematach połączeń odpowiadających poszczególnym modelom zamieszczono w tabeli.

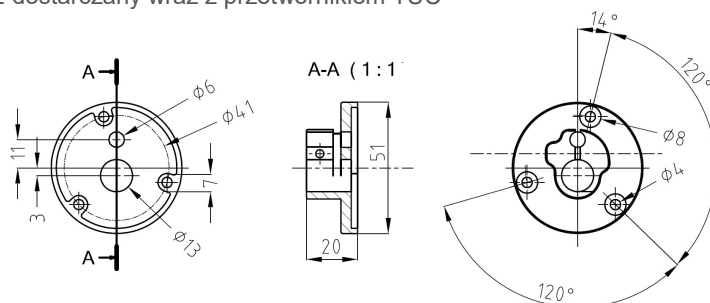
TU – przetworniki wilgotności

Do zastosowań przemysłowych

WYMIARY [mm]



Wspornik montażowy DBZ-22 dostarczany wraz z przetwornikiem TUC



Ze względu na stałe doskonalenie naszych produktów, dane techniczne mogą ulec zmianie bez uprzedzenia.

Nenutec Polska

00-236 Warszawa
ul. Świętojerska 5/7
tel.: +48-(0)-504-050225
nenutec@nenutec.pl