

PC-T – Pomieszczeniowy regulator temperatury



Wygląd może odbiegać od przedstawionego na ilustracji. Dane techniczne mogą ulec zmianie.

PC-T

ZASTOSOWANIA I PRZEZNACZENIE

Regulator z wyjściem 0...10 V do sterowania np. wentylatorem z silnikiem EC lub siłownikiem przepustnicy.

Czujnik i regulator w jednym urządzeniu

PC-T jest niezależnym urządzeniem zawierającym czujnik temperatury oraz regulator. Dzięki temu pozwala na łatwiejsze i tańsze wykonywanie prac montażowych.

Łatwe, nieskomplikowane użytkowanie

Regulator PC-T jest wyposażony w wyjście z inwersją sygnału, co pozwala na sterowanie albo ogrzewaniem, albo chłodzeniem. Tryb regulacji można łatwo zmieniać przy użyciu zwory. Pokrętko z prawej strony obudowy pozwala na łatwe zmienianie nastawy.

Łatwy montaż

Urządzenie jest przystosowane do montażu na ścianie i jest zasilane napięciem 230 V. Nie wymaga podłączania poprzez transformator.

GŁÓWNE CECHY REGULATORA PC-T

- Czujnik temperatury oraz regulator w jednym urządzeniu.
- Możliwość konfigurowania do sterowania ogrzewaniem albo chłodzeniem
- Możliwość regulowania nastawy, zakresu proporcjonalności oraz czasu całkowania
- Dyskretny, stylowy wygląd pasujący do każdego pomieszczenia.

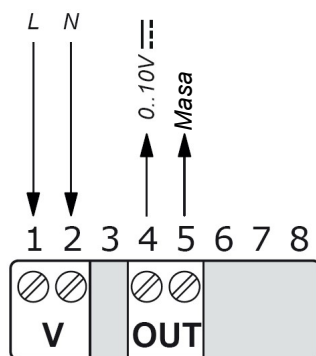
DANE TECHNICZNE

Napięcie zasilania	110...240 V _{AC} , 50/60 Hz
Pobór mocy	maks. 0,46 W
Kategoria ochronna	IP30
Zakres temperatur otoczenia	0...50°C
Wilgotność	10...90 % wilg. wzgl. (brak kondensacji)
Wyjścia	1 wyjście analogowe 0...10 V (RL > 10 kΩ)
Wymiary (szer. x wys. x dł.)	88 x 100 x 30,5 mm
Montaż	na ścianie
CE	Dyrektywa dotycząca urządzeń niskonapięciowych: wyrób spełnia wymagania dyrektywy niskonapięciowej (LVD) 2006/95/WE oraz norm produktowych EN 60730-1 i EN 60730-2-9.
	Normy kompatybilności elektromagnetycznej (emisja i odporność): Wyrób spełnia wymagania dyrektywy EMC 2004/108/WE oraz norm produktowych EN 61000-6-1 i EN 61000-6-3.
	RoHS: Wyrób spełnia wymagania Dyrektywy 2011/65/WE w sprawie ograniczenia stosowania niektórych niebezpiecznych substancji w sprzęcie elektrycznym i elektronicznym (RoHS)

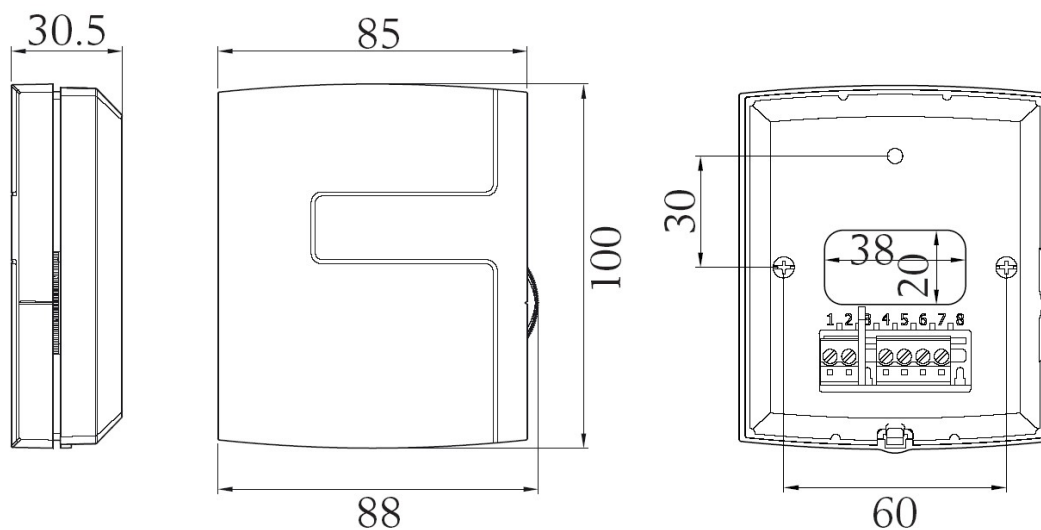
PC-T – Pomieszczeniowy regulator temperatury

PRZYŁĄCZE PRZEWODÓW

110-240 V~
50/60 Hz



WYMIARY [mm]



Ze względu na stałe doskonalenie naszych produktów, dane techniczne mogą ulec zmianie bez uprzedzenia.

Nenutec Polska

00-236 Warszawa
ul. Świętojerska 5/7
tel.: +48-(0)-504-050225
nenutec@nenutec.pl