

## DBZ – Akcesoria



Wygląd może odbiegać od przedstawionego na ilustracji. Dane techniczne mogą ulec zmianie.

## SERIA DBZ

### ZASTOSOWANIA I PRZEZNACZENIE

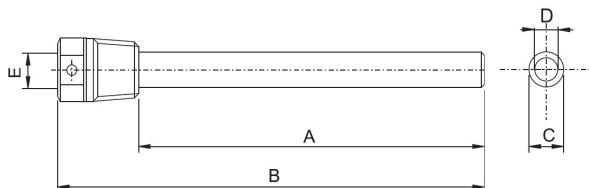
Akcesoria do:

- termostatów,
- czujników i przetworników ciśnienia różnicowego,
- higrostatów,
- czujników przepływu powietrza.

### GŁÓWNE CECHY

- Konsole montażowe.
- Zestawy połączeniowe.
- Inne akcesoria.

## WYMIARY

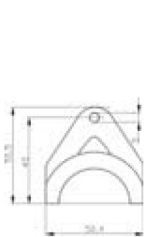


OSŁONY						
TYP	A	B	C	D	E	MATERIAŁ
DBZ-01 <sup>2</sup>	120	140	11	10	15	Mosiądz / Cu Ni
DBZ-02 <sup>2</sup>	120	148	12	10	15	Stal nierdzewna AISI 304
DBZ-16 <sup>2</sup>	120	140	10	8,5	15	Mosiądz / Cu Ni
DBZ-16/14	120	140	10	8,5	15	Mosiądz / Cu Ni
DBZ-17 <sup>2</sup>	120	148	10	8,5	15	Stal nierdzewna AISI 304
DBZ-17/14	120	148	10	8,5	15	Stal nierdzewna AISI 304
DBZ-18 <sup>2</sup>	40	61	11	10	15	Mosiądz / Cu Ni
DBZ-19	40	68	10	8,5	15	Stal nierdzewna AISI 304
DBZ-30/14	120	140	8	7	15	Mosiądz / Cu Ni
DBZ-31/14	120	148	9	7	15	Stal nierdzewna AISI 304
DBZ-40/14	100	128	16	15	15	Mosiądz / Cu Ni
DBZ-41/14	120	148	16	15	15	Stal nierdzewna AISI 304

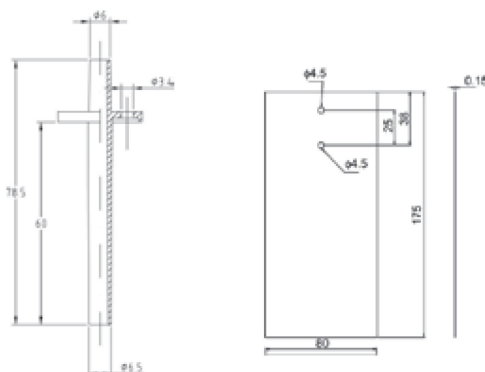
<sup>2</sup> z zaślepką

KONSOLE MONTAŻOWE I AKCESORIA	
DBZ-05	Zestaw 6 konsol montażowych do mocowania kapilary termostatów ochrony przeciwwamroziowej
DBZ-06	Zestaw połączeniowy z 2 przyłączami kanałowymi z PCV: 2-metrowa elastyczna rura PCV oraz 4 śruby do czujników i przetworników ciśnienia różnicowego
DBZ-14A	Zestaw składający się z konsoli montażowej oraz śrub
DBZ-14B	Zestaw składający się z konsoli montażowej oraz śrub
DBZ-15	Konsola do elementu pomiarowego w kanałach powietrznych
DBZ-23	Konsola ścienna do higrostatów kanałowych
DBZ-25	Sprężyna zabezpieczająca do kapilar w kanałach powietrznych
CZĘŚCI ZAMIENNE	
DBZ-08	Płetwa ze stali nierdzewnej AISI 301 do czujnika przepływu powietrza
DBZ-09	Płetwa ze stali nierdzewnej AISI 316L do czujnika przepływu cieczy
DBZ-22	Konsola montażowa do czujników kanałowych

## DBZ – Akcesoria

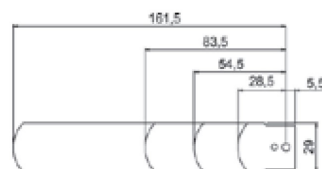


DBZ-05

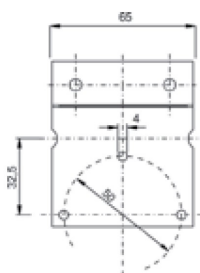


DBZ-06  
przyłącze kanału

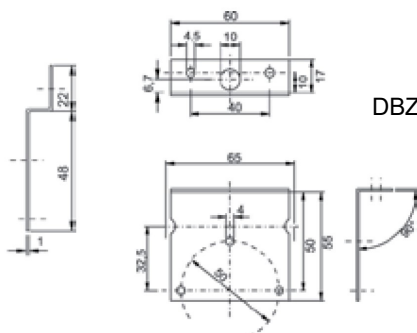
DBZ-08



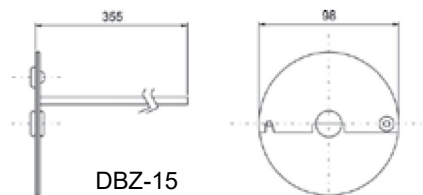
DBZ-09



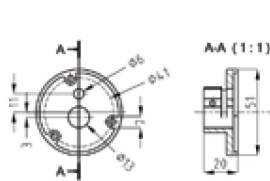
DBZ-14A



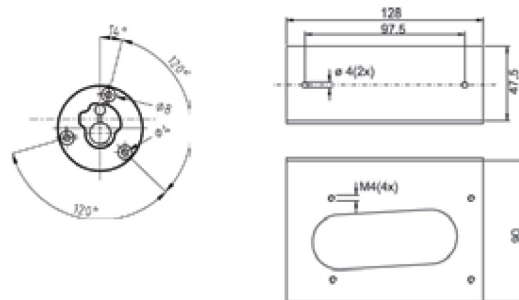
DBZ-14B



DBZ-15



DBZ-22



DBZ-23

DBZ-25

Ze względu na stałe doskonalenie naszych produktów, dane techniczne mogą ulec zmianie bez uprzedzenia.

Nenutec Polska

00-236 Warszawa  
ul. Świętojerska 5/7  
tel.: +48-(0)-504-050225  
nenutec@nenutec.pl