

SASA – SIŁOWNIK DO KLAP PRZECIWOŻAROWYCH/ODDYMIAJĄCYCH

10 Nm | STEROWANIE 3-PUNKTOWE | BEZ SPRĘŻYNY POWROTNEJ



Wygląd urządzenia może odbiegać od przedstawionego na ilustracji. Dane techniczne mogą ulec zmianie.

SERIA SASA...10S

Siłowniki bez sprężyny powrotnej z serii SASA są przeznaczone do przestawiania klap przeciwpożarowych oraz oddymiających. Przy włączonym zasilaniu siłownik ustawia przepustnicę, lub inne urządzenie, odpowiednio do sygnału nastawczego.

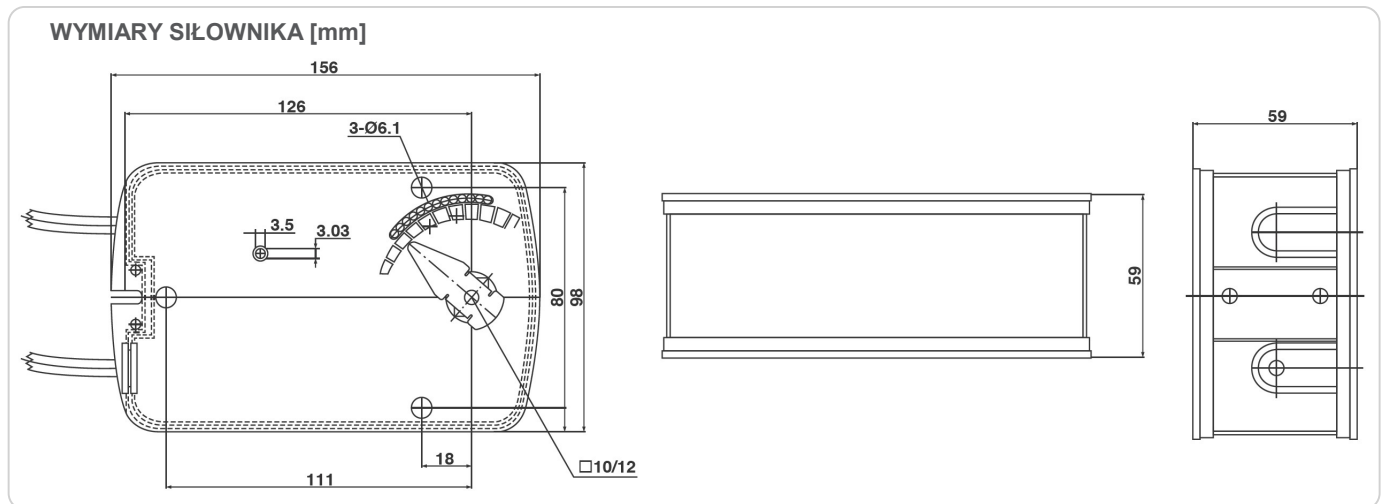
- Moment obrotowy: 10 Nm
- Powierzchnia przepustnicy 2,0 m²
- Zasilanie 24V_{AC/DC} oraz 230 V_{AC}
- Wymiary osi – profilowana, przekrój kwadratowy 12 mm
- W zestawie adapter do osi profilowanych o przekroju kwadratowym 8 lub 10 mm
- Kierunek obrotu siłownika wybierany poprzez odwrócenie siłownika podczas montażu
- Siłownik z kablem połączeniowym o długości 1 m.
- 2 stałe styki pomocnicze SPDT
- Możliwość ręcznego przestawiania korbą
- Wspornik zabezpieczający przed obracaniem się siłownika

TABELA WYBORU MODELI

Model/Typ	Moment obrotowy silnik / sprężyna powrotna	Zasilanie	Czas ruchu	Styki pomocnicze
SASA 1-10S	10 Nm	24 V _{AC/DC} ± 10%	< 30 s	2 x SPDT (stałe)
SASA 2-10S	10 Nm	230 V _{AC} ± 10%	< 30 s	2 x SPDT (stałe)

SASA – SIŁOWNIK DO KLAP PRZECIWPOŻAROWYCH/ODDYMIAJĄCYCH

10 Nm | STEROWANIE 3-PUNKTOWE | BEZ SPRĘŻYNY POWROTNEJ



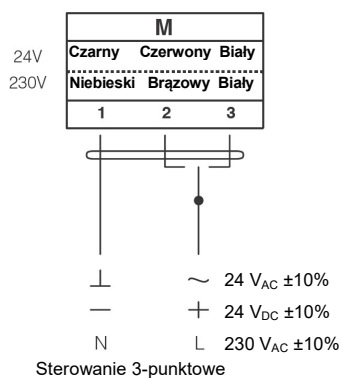
DANE TECHNICZNE

	SASA 1-10S	SASA 2-10S
Moment obrotowy	10 Nm	10 Nm
Wielkość przepustnicy	2,0 m ²	2,0 m ²
Wymiary osi	Profilowana, przekrój kwadratowy 12 mm	Profilowana, przekrój kwadratowy 12 mm
Sygnał nastawczy	Sterowanie 3-punktowe	Sterowanie 3-punktowe
Zasilanie	24 V _{AC/DC} ± 10%	230 V _{AC} ± 10%
Częstotliwość	50...60 Hz	50...60 Hz
Pobór mocy		
• praca	7,2 W	4,2 W
• w pozycji krańcowej	2,5 W	2,5 W
Moc znamionowa	10,0 VA	10,0 VA
Połączenia elektryczne	Kabel 1 m	Kabel 1 m
Obciążalność styków pomocniczych	3(1,5) A / 250 V _{AC}	3(1,5) A / 250 V _{AC}
Klasa ochronności	Klasa III ⚡	Klasa II ⚡
Kąt obrotu	90° (95° ograniczenie mechaniczne)	90° (95° ograniczenie mechaniczne)
Masa	1,8 kg	1,9 kg
Trwałość	60 000 obrotów	60 000 obrotów
Poziom hałasu	40 dB	40 dB
Stopień ochrony IP	IP54	IP54
Zakres temperatur pracy	-20...50°C zgodnie z IEC 721-3-3	-20...50°C zgodnie z IEC 721-3-3
Temperatura składowania	-30...+ 60 °C / IEC 721-3-2	-30...+ 60 °C / IEC 721-3-2
Wilgotność otoczenia	5...95% wilg. wzgl. (brak kondensacji) / EN	5...95% wilg. wzgl. (brak kondensacji) / EN
Konserwacja	Bezobsługowe	Bezobsługowe
Zasada działania	Typ 1 (wg EN 60730-1)	Typ 1 (wg EN 60730-1)
Kompatybilność elektromagnetyczna	CE, UL 873 oraz ISO 9000 EN / EEC	CE, UL 873 oraz ISO 9000 EN / EEC

SASA – SIŁOWNIK DO KLAP PRZECIWPOŻAROWYCH/ODDYMIAJĄCYCH

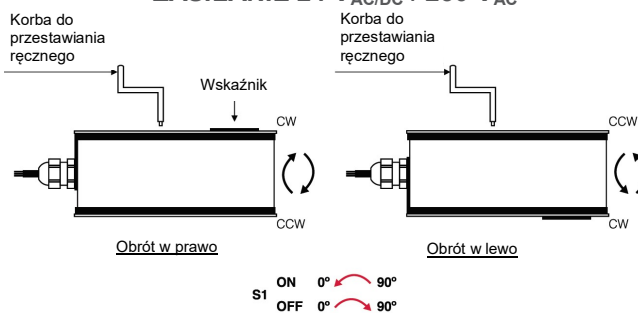
10 Nm | STEROWANIE 3-PUNKTOWE | BEZ SPRĘŻYNY POWROTNEJ

SCHEMAT POŁĄCZEŃ SASA...10S ZASILANIE 24 V_{AC/DC} / 230 V_{AC}

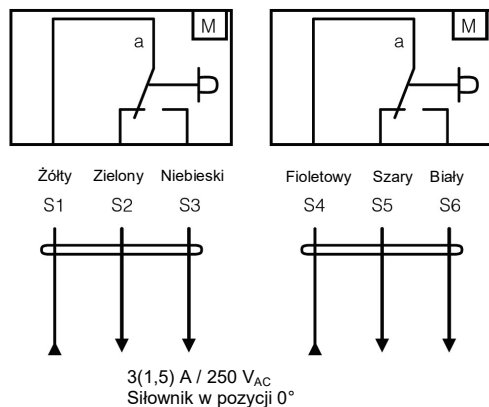


⚠ Podłączać przez transformator bezpieczeństwa!

SCHEMAT POŁĄCZEŃ SASA...10S ZASILANIE 24 V_{AC/DC} / 230 V_{AC}

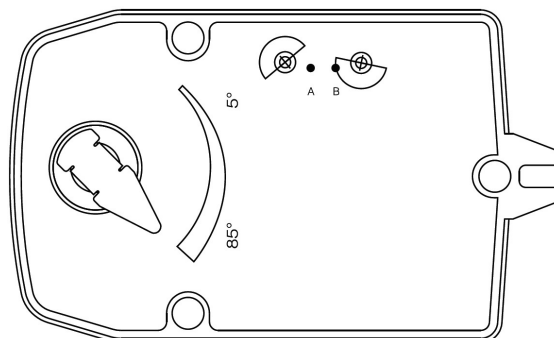


SCHEMAT POŁĄCZEŃ SASA...10S STYKI POMOCNICZE



STYKI POMOCNICZE SASA...10S

Styki pomocnicze mają ustawione na stałe punkty przełączania: 5° dla przełącznika a oraz 85° dla przełącznika b. Styków pomocniczych nie można regulować.

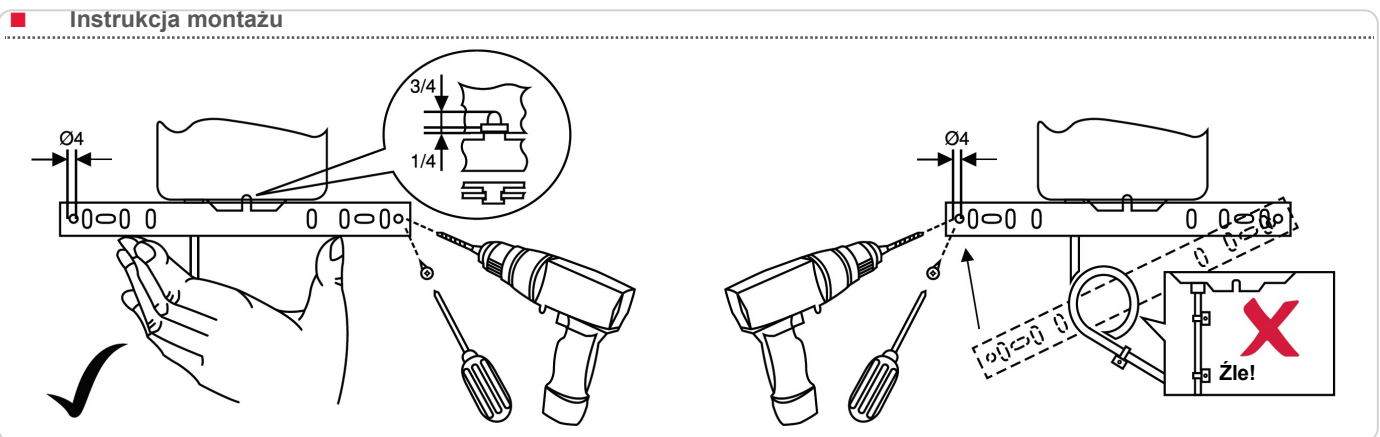


NENUTEC®

INNOVATIVE MEMBER OF SWIS+TEC

SASA – SIŁOWNIK DO KLAP PRZECIWPOŻAROWYCH/ODDYMIAJĄCYCH

10 Nm | STEROWANIE 3-PUNKTOWE | BEZ SPRĘŻYNY POWROTNEJ



WAŻNE INFORMACJE

Siłownik zawiera podzespoły elektryczne i elektroniczne. Dlatego nie wolno wyrzucać go wraz z odpadami domowymi. Zużyte/uszkodzone urządzenia trzeba przekazać do utylizacji zgodnie z obowiązującymi przepisami.



24 V_{AC/DC}: Podłączać poprzez transformator bezpieczeństwa.

230 V_{AC}: W celu odłączenia zasilania sieciowego, instalacja musi zawierać element rozłączający przewód fazowy (odstęp styków minimum 3 mm).

W celu uzyskania informacji o specyficznych wymaganiach oraz doborze materiałów, dotyczących zamierzonego zastosowania, prosimy skontaktować się z przedstawicielem firmy NENUTEC.

Cała zawartość niniejszej karty katalogowej jest chroniona prawem autorskim.

Wszelkie prawa zastrzeżone ©.

Powyższe dane techniczne są nominalne i odpowiadają powszechnie uznanym standardom przemysłowym. Firma NENUTEC nie odpowiada za szkody wynikłe z niewłaściwego stosowania albo użytkowania swoich produktów.

WERSJA INDYWIDUALNA

Na życzenie firma NENUTEC oferuje siłowniki w wersjach indywidualnych, np. z umieszczoną nazwą klienta, o określonej kolorystyce, itp.

W celu uzyskania dokładniejszych informacji prosimy o kontakt z dystrybutorem.

Nenutec Polska

00-236 Warszawa
ul. Świętojerska 5/7
tel.: +48-(0)-504-050225
nenutec@nenutec.pl