

NACM – STANDARDOWY SIŁOWNIK DO PRZEPUSTNIC

40 Nm | STEROWANIE ANALOGOWE



Wygląd urządzenia może odbiegać od przedstawionego na ilustracji. Dane techniczne mogą ulec zmianie.

SERIA NACM...40 (S)

Standardowe siłowniki NACM do przepustnic zostały zaprojektowane z myślą o zastosowaniach w instalacjach grzewczych, wentylacyjnych i klimatyzacyjnych. Oferujemy szeroki wybór standardowych siłowników przeznaczonych do sterowania przepustnicami o różnych powierzchniach.

- Moment obrotowy: 40 Nm
- Powierzchnia przepustnicy 7,0 m²
- Zasilanie 24V_{AC/DC} oraz 230 V_{AC}
- Sygnał nastawczy 0(2)...10 V_{DC} / 0(4)...20 mA
- Wymiary osi – o przekroju okrągłym Ø 12...20 mm / o przekroju kwadratowym □ 12...14 mm
- Minimalna długość osi 45 mm
- Regulowany kąt obrotu
- Kierunek obrotu siłownika wybierany przełącznikiem
- Siłownik z kablem połączeniowym o długości 1 m
- Opcjonalnie 1 regulowany styk pomocniczy SPDT
- Ręczne przestawianie po naciśnięciu przycisku

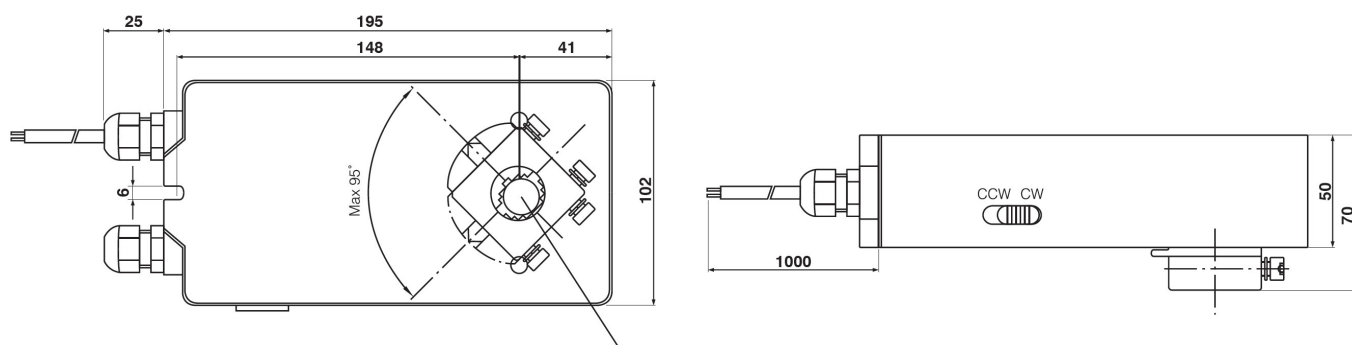
TABELA WYBORU MODELI

Model/Typ	Moment obrotowy	Zasilanie	Czas ruchu	Styk pomocniczy
NACM 1-40	40 Nm	24 V _{AC/DC} ± 10%	150...180 s	-
NACM 1-40S	40 Nm	24 V _{AC/DC} ± 10%	150...180 s	2 x SPDT (regulowane)
NACM 2-40	40 Nm	230 V _{AC} ± 10%	150...180 s	-
NACM 2-40S	40 Nm	230 V _{AC} ± 10%	150...180 s	2 x SPDT (regulowane)

NACM – STANDARDOWY SIŁOWNIK DO PRZEPUSTNIC

40 Nm | STEROWANIE ANALOGOWE

WYMIARY SIŁOWNIKA [mm]



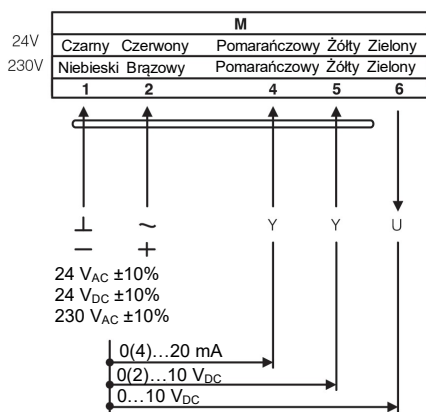
DANE TECHNICZNE

	NACM 1-40 (S)	NACM 2-40 (S)
Moment obrotowy	40 Nm	40 Nm
Wielkość przepustnicy	7,0 m ²	7,0 m ²
Wymiary osi	Ø 12...20 mm / □ 12...14 mm	Ø 12...20 mm / □ 12...14 mm
Zasilanie	24 V _{AC/DC} ± 10%	230 V _{AC} ± 10%
Częstotliwość	50...60 Hz	50...60 Hz
Sygnal nastawczy (wejście)	0(2)...10 V _{DC} / 0(4)...20 mA	0(2)...10 V _{DC} / 0(4)...20 mA
Sygnal położenia (wyjście)	0...10 V _{DC}	0...10 V _{DC}
Pobór mocy		
• praca	8,0 W	8,0 W
• w pozycji krańcowej	2,0 W	2,0 W
Moc znamionowa	10,0 VA	10,0 VA
Połączenia elektryczne	Kabel 1 m	Kabel 1 m
Obciążalność styku pomocniczego	3(1,5) A / 250 V _{AC}	3(1,5) A / 250 V _{AC}
Klasa ochronności	Klasa III ⚡	Klasa II ⚡
Kąt obrotu	90° (95° ograniczenie mechaniczne)	90° (95° ograniczenie mechaniczne)
Masa	< 1,4 kg	< 1,4 kg
Trwałość	60 000 obrotów	60 000 obrotów
Poziom hałasu	45 dB	45 dB
Stopień ochrony IP	IP54	IP54
Zakres temperatur pracy	-20...50°C zgodnie z IEC 721-3-3	-20...50°C zgodnie z IEC 721-3-3
Temperatura składowania	-30...+ 60 °C / IEC 721-3-2	-30...+ 60 °C / IEC 721-3-2
Wilgotność otoczenia	5...95% wilg. wzgl. (brak kondensacji) / EN	5...95% wilg. wzgl. (brak kondensacji) / EN
Konserwacja	Bezobsługowe	Bezobsługowe
Zasada działania	Typ 1 (wg EN 60730-1)	Typ 1 (wg EN 60730-1)
Kompatybilność elektromagnetyczna	CE, UL 873 oraz ISO 9000 EN / EEC	CE, UL 873 oraz ISO 9000 EN / EEC

NACM – STANDARDOWY SIŁOWNIK DO PRZEPUSTNIC

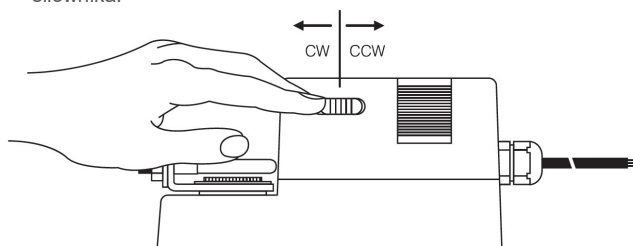
40 Nm | STEROWANIE ANALOGOWE

SCHEMAT POŁĄCZEŃ NACM...40 (S) ZASILANIE 24 V_{AC/DC} / 230 V_{AC}

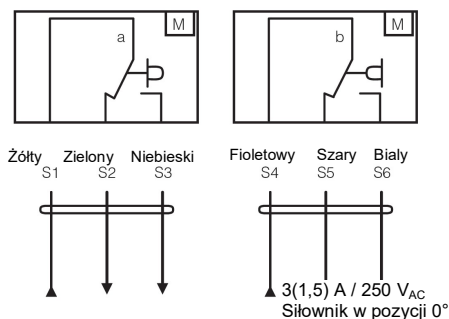


ZMIENIANIE KIERUNKU OBROTU SIŁOWNIKA NACM...40 (S)

Ustawienie fabryczne: prawo (CW) Kierunek obrotu można zmieniać przełącznikiem CW/CCW znajdującym się na obudowie siłownika.

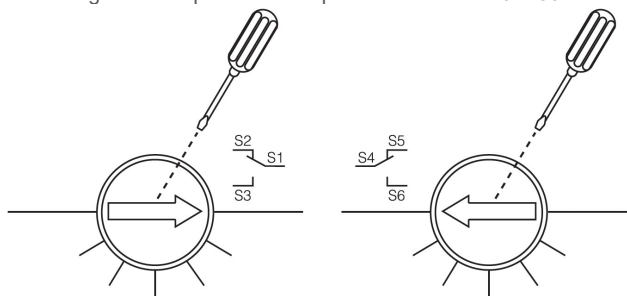


SCHEMAT POŁĄCZEŃ NACM...40 (S) STYKI POMOCNICZE

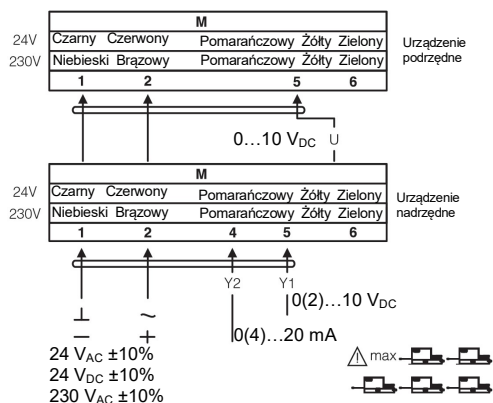


STYKI POMOCNICZE NACM...40 (S)

Styki pomocnicze mają ustawione fabrycznie punkty przełączania: 5° dla przełącznika a oraz 85° dla przełącznika b. Styki pomocnicze można regulować odpowiednio do potrzeb w zakresie 0°...90°.



SCHEMAT POŁĄCZEŃ NACM...40 (S) POŁĄCZENIE RÓWNOLEGŁE



UWAGA

Można połączyć równolegle maksymalnie 5 siłowników NACM...40 (S).
Sprawdzić pobór mocy!

NACM – STANDARDOWY SIŁOWNIK DO PRZEPUSTNIC

40 Nm | STEROWANIE ANALOGOWE

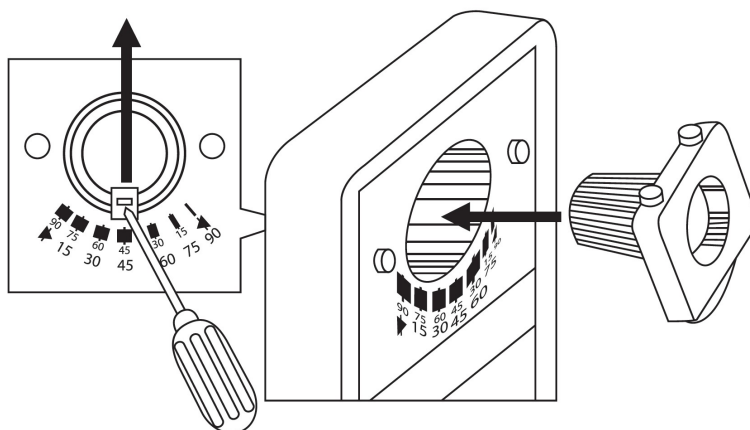
Wybieranie sygnału nastawczego NACM...40 (S)

Sygnał nastawczy (zacisk 5)	0...10 V _{DC}
Rezystancja wejściowa	Ri 100 kOhm
Ustawienie fabryczne	
Sygnał nastawczy 5 (zacisk 5)	2...10 V _{DC}
Rezystancja wejściowa	Ri 500 kOhm

Na życzenie

Ograniczenie kąta obrotu NACM...40 (S)

Zdejmowanie łącznika osi



WAŻNE INFORMACJE

Siłownik zawiera podzespoły elektryczne i elektroniczne. Dlatego nie wolno wyrzucać go wraz z odpadami domowymi. Zużyte/uszkodzone urządzenia trzeba przekazać do utylizacji zgodnie z obowiązującymi przepisami.



24 V_{AC/DC}: Podłączać poprzez transformator bezpieczeństwa.

230 V_{AC}: W celu odłączenia zasilania sieciowego, instalacja musi zawierać element rozłączający przewód fazowy (odstęp styków minimum 3 mm).

W celu uzyskania informacji o specyficznych wymaganiach oraz doborze materiałów, dotyczących zamierzonego zastosowania, prosimy skontaktować się z przedstawicielem firmy NENUTEC.

Cała zawartość niniejszej karty katalogowej jest chroniona prawem autorskim. Wszelkie prawa zastrzeżone ©.

Powyższe dane techniczne są nominalne i odpowiadają powszechnie uznanym standardom przemysłowym. Firma NENUTEC nie odpowiada za szkody wynikłe z niewłaściwego stosowania albo użytkowania swoich produktów.

WERSJA INDYWIDUALNA

Na życzenie firma NENUTEC oferuje siłowniki w wersjach indywidualnych, np. z umieszczoną nazwą klienta, o określonej kolorystyce, itp.

W celu uzyskania dokładniejszych informacji prosimy o kontakt z dystrybutorem.

Nenutec Polska

00-236 Warszawa
ul. Świętojerska 5/7
tel.: +48-(0)-504-050225
nenutec@nenutec.pl