

Czujnik zewnętrzny temperatury

Czujnik aktywny (4...20 mA) do pomiaru temperatury na obszarach zewnętrznych. Przykłady zastosowań obejmują chłodnie, szklarnie, zakłady produkcyjne i hale magazynowe. Obudowa NEMA 4X / IP65.



Przegląd typów

Typ	Wyjście aktywnego czujnika temperatury	Dodatkowe funkcje
22UT-14	4...20 mA	Czujnik zewnętrzny

Dane techniczne

Dane elektryczne	Napięcie znamionowe	DC 24 V			
	Zakres roboczy	DC 13.5...26.4 V			
	Pobór mocy DC	0.5 W			
	Połączenie elektryczne	Wtykany blok zacisków sprężynowych maks. 2,5 mm ²			
	Wejście kablowe	Dławnica kablowa z odciążeniem kabla Ø 6...8 mm			
Dane funkcjonalne	Technologia czujników	Zgodnie z Pt1000 1/3 DIN			
	Wielozakresowy	8 wybieranych zakresów pomiarowych			
	Moc wyjściowa prądu	1x 4...20 mA, maks. obciążenie 500 Ω			
	Zastosowanie	Powietrze			
Dane pomiarowe	Mierzone wartości	Temperatura			
	Zakres pomiarowy temperatury	Czujnik aktywny: wybierany zakres Uwaga: maks. temperatura mierzona jest ograniczona maks. temperaturą czynnika (patrz Dane dotyczące bezpieczeństwa)			
		Ustawienia	zakres [°C]	zakres [°F]	Ustawienie fabryczne
		S0	-50...50	-30...130	✓
		S1	-10...120	0...250	
		S2	0...50	40...140	
		S3	0...250	30...480	
		S4	-15...35	0...100	
		S5	0...100	40...240	
		S6	-20...80	40...90	
	S7	0...160	0...150		
	Dokładność pomiaru temperatury, czujnik aktywny	±0.5°C @ 21°C [±0.9°F @ 70°F]			
	Stabilność długookresowa	±0.04°C p.a. @ 21°C [±0.07°F p.a. @ 70°F]			
	Stała czasowa τ (63%) w pomieszczeniu	Typowo 542 s			
Materiały	Przepust kablowy	PA6, biały			
	Płyta montażowa	Lexan, szary RAL7001			
	Obudowa	Pokrywa: tworzywo Lexan, białe Spód: tworzywo Lexan, białe Uszczelka: 0467 NBR70, czarny Odporny na promieniowanie UV			
Dane dotyczące bezpieczeństwa	Wilgotność otoczenia	Maks. 95% wilgotność wzgl., brak kondensacji			

Temperatura otoczenia	-35...50°C [-30...120°F]
Temperatura czynnika	-35...50°C [-30...120°F]
Temperatura powierzchni obudowy	Max. 70°C [160°F]
Klasa ochronności IEC/EN	III Napięcie bezpieczne — niskie (PELV)
Klasa ochronności UL	Klasa zasilania 2 wg UL
Deklaracja zgodności UE	Oznakowanie CE
Certyfikat IEC/EN	IEC/EN 60730-1
Kategoria ochronna obudowy IEC/EN	IP65
Stopień ochrony NEMA/UL	NEMA 4X
Norma jakości	ISO 9001

Uwagi dotyczące bezpieczeństwa


Urządzenie to jest przeznaczone do stosowania w stacjonarnych instalacjach grzewczych, wentylacyjnych i klimatyzacyjnych. Nie wolno go stosować w innych obszarach zastosowania niż wymienione w dokumentacji. Wszelkie modyfikacje wymagają uzyskania uprzedniej aprobaty producenta. Urządzenie nie może być używane w sprzęcie, który w razie awarii może spowodować zagrożenie dla ludzi, zwierząt lub mienia.

Przed przystąpieniem do prac montażowych upewnić się, czy zostało odłączone zasilanie. Produktu nie wolno podłączać do sprzętu, który jest podłączony do zasilania!

Prace montażowe muszą być wykonywane przez osoby o odpowiednich uprawnieniach. Trzeba przestrzegać wszystkich mających zastosowanie norm i przepisów dotyczących instalowania i montażu.

Urządzenie zawiera elementy elektryczne i elektroniczne. Nie wolno go wyrzucać z odpadami komunalnymi. Ze zużytym lub uszkodzonym urządzeniem trzeba postępować zgodnie z obowiązującymi przepisami dotyczącymi utylizacji odpadów.

Uwagi
Ogólne uwagi dotyczące czujników

W przypadku długich przewodów połączeniowych (w zależności od ich przekroju) spadek napięcia na wspólnym przewodzie masy może powodować zafałszowanie wyniku pomiaru. W takich sytuacjach, do czujnika trzeba doprowadzić 2 przewody masy, tzn. oddzielnie podłączyć masy zasilania oraz sygnału pomiarowego.

Największe błędy pomiarowe występują przy granicach zakresu pomiarowego, dlatego przetworniki pomiarowe powinny zawsze pracować w pobliżu środka zakresu pomiarowego. Układy elektroniczne przetwornika powinny pracować przy stałej temperaturze otoczenia. Przetworniki muszą pracować przy stałej wartości napięcia zasilania ($\pm 0,2$ V). Instalacja elektryczna musi być zabezpieczona przed powstawaniem przepięć spowodowanych załączeniem/wyłączeniem zasilania.

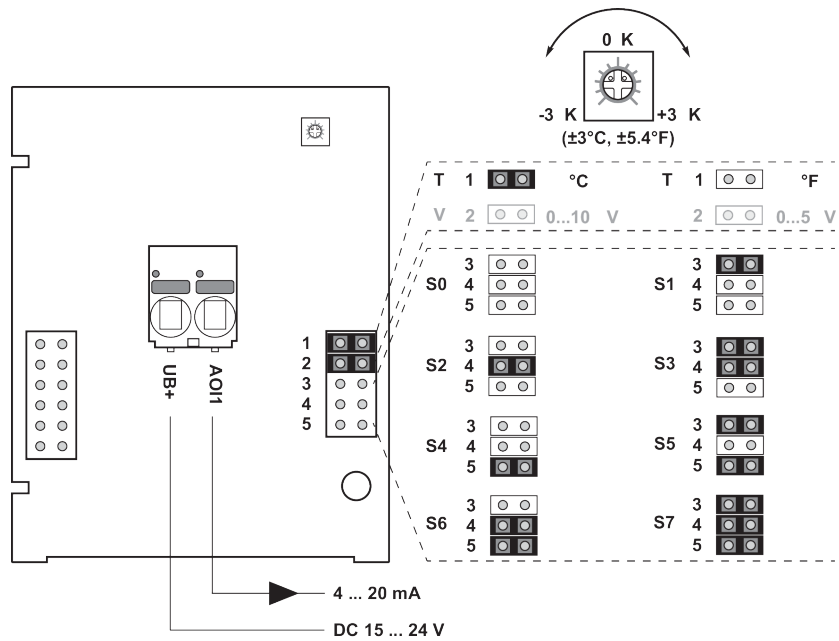
Zakres dostawy

Zakres dostawy	Opis	Typ
	Płyta montażowa Obudowa S	A-22D-A09
	Kołek	
	Śruby	

Akcesoria

Akcesoria opcjonalne	Opis	Typ
	Adapter przyłącza, M20x1.5, do kabla 1x6 mm, Wielopak 10 szt.	A-22G-A01.1

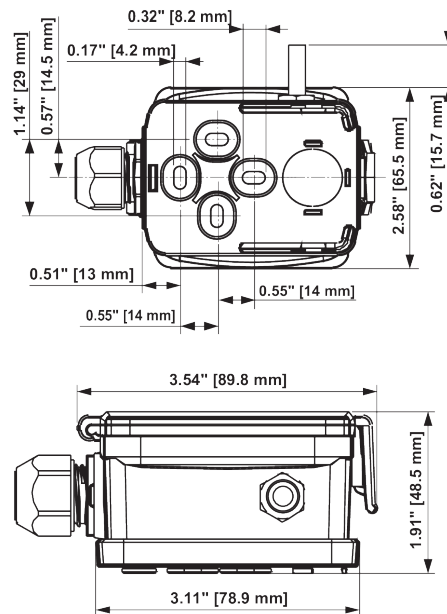
Schemat połączeń



Zakresy pomiarowe można regulować zworkami.
 Sygnał wyjściowy dla nowego zakresu pomiarowego jest dostępny po około 2 sekundach.

Ustawienia	zakres [°C]	zakres [°F]	Ustawienie fabryczne
S0	-50...50	-30...130	✓
S1	-10...120	0...250	
S2	0...50	40...140	
S3	0...250	30...480	
S4	-15...35	0...100	
S5	0...100	40...240	
S6	-20...80	40...90	
S7	0...160	0...150	

Wymiary



Typ	Długość sondy	Masa
22UT-14	25 mm	0.13 kg