



Przegląd typów

Typ	Communication	Wyjście aktywnego czujnika CO ₂	Wyjście aktywnego czujnika temperatury
22DTM-16	BACnet MS/TP	0...5 V, 0...10 V	0...5 V, 0...10 V

Dane techniczne

Dane elektryczne	Napięcie znamionowe	AC/DC 24 V
	Zakres roboczy	AC 19...29 V / DC 15...35 V
	Pobór mocy AC	6 VA
	Pobór mocy DC	0.3 W
	Połączenie elektryczne	Wtykany blok zacisków sprężynowych maks. 2,5 mm ²
	Wejście kablowe	Dławnica kablowa z odciążeniem kabla 2 x Ø 6 mm
Dane funkcjonalne	Technologia czujników	CO ₂ : NDIR (bezrozproszony strumień podczerwieni) dwukanałowy Wilgotność wzgl.: z filtrem siatkowym ze stali nierdzewnej
	Zastosowanie	Powietrze
	Sterowanie oraz interfejs komunikacyjny	BACnet MS/TP
	Wyjście napięciowe	2x 0...5 V, 0...10 V, min. obciążenie 10 kΩ
	Uwaga dotycząca wyjścia czujnika aktywnego	Sygnal wyjściowy 0...5/10 V regulowany zwroną
Dane pomiarowe	Wartości pomiarowe	CO ₂ Wilgotność Wilgotność bezwzględna Punkt rosy Entalpia Temperatura
	Zakres pomiarowy CO ₂	Regulowany poprzez BACnet Ustawienie fabryczne: 0...2000 ppm
	Zakres pomiarowy wilgotności	Regulowany poprzez BACnet Ustawienie fabryczne: 0...100% wilgotności wzgl.
	Zakres pomiarowy temperatury	Regulowany poprzez BACnet Ustawienie fabryczne: 0...50°C [-32...122°F] Uwaga: maks. temperatura mierzona jest ograniczona maks. temperaturą czynnika (patrz Dane dotyczące bezpieczeństwa)
	Zakres pomiarowy wilgotności bezwzględnej	Regulowany poprzez BACnet Ustawienie fabryczne: 0...50 g/m ³
	Zakres pomiarowy entalpii	Regulowany poprzez BACnet Ustawienie fabryczne: 0...85 kJ/kg

Dane pomiarowe	Zakres pomiarowy punktu rosy	Regulowany poprzez BACnet Ustawienie fabryczne: 0...50°C [-30...120°F]
	Dokładność pomiaru stężenia CO ₂	±(50 ppm + 3% wartości mierzonej)
	Dokładność pomiaru wilgotności	± 2% w zakresie 0...80% wilg. wzgl. przy temp. 25°C
	Dokładność pomiaru temperatury, czujnik aktywny	±0.3°C @ 25°C [±0.54°F @ 77°F]
	Stabilność długookresowa	±50 ppm p.a. ±0.3% RH p.a. @ 21°C @ 50% RH ±0.05°C p.a. @ 21°C [±0.09°F p.a. @ 70°F]
	Stała czasowa τ (63%) w kanale	CO ₂ : typowo 33 s przy 1 m/s Wilgotność wzgl.: typowo 10 s na 3 m/s Temperatura: typowo 125 s przy 3 m/s
Materiały	Przepust kablowy	PA6, czerni
	Obudowa	Pokrywa: PC, pomarańczowa Spód: PC, pomarańczowy Uszczelka: NBR70, czarna Odporny na promieniowanie UV
	Materiał sondy	PA6, czerni
Dane dotyczące bezpieczeństwa	Wilgotność otoczenia	Maks. 95% wilgotność wzgl., brak kondensacji
	Wilgotność czynnika	Maks. 95% wilgotność wzgl., brak kondensacji
	Temperatura otoczenia	0...50°C [30...120°F]
	Temperatura czynnika	0...50°C [30...120°F]
	Przepływ powietrza w warunkach roboczych	min. 0,3 m/s maks. 12 m/s
	Klasa ochronności IEC/EN	III, Napięcie bezpieczne - niskie (SELV)
	Power source UL	Class 2 Supply
	Deklaracja zgodności UE	Oznakowanie CE
	Certyfikat IEC/EN	IEC/EN 60730-1
	Certyfikat UL	cULus acc. to UL60730-1A/-2-9/-2-13, CAN/CSA E60730-1/-2-9
	Kategoria ochronna obudowy IEC/EN	IP65
	Stopień ochrony NEMA/UL	NEMA 4X
	Enclosure	UL, typ obudowy 4X
	Norma jakości	ISO 9001
	Zasada działania	Type 1
	Stopień zanieczyszczenia	3
	Odporność na impulsy napięciowe - zasilanie	0.8 kV
Konstrukcja	Independently mounted control	

Uwagi dotyczące bezpieczeństwa


Urządzenie to jest przeznaczone do stosowania w stacjonarnych instalacjach grzewczych, wentylacyjnych i klimatyzacyjnych. Nie wolno go stosować w innych obszarach zastosowania niż wymienione w dokumentacji. Wszelkie modyfikacje wymagają uzyskania uprzedniej aprobaty producenta. Urządzenie nie może być używane w sprzęcie, który w razie awarii może spowodować zagrożenie dla ludzi, zwierząt lub mienia.

Przed przystąpieniem do prac montażowych upewnić się, czy zostało odłączone zasilanie. Produktu nie wolno podłączać do sprzętu, który jest podłączony do zasilania!

Prace montażowe muszą być wykonywane przez osoby o odpowiednich uprawnieniach. Trzeba przestrzegać wszystkich mających zastosowanie norm i przepisów dotyczących instalowania i montażu.

Urządzenie zawiera elementy elektryczne i elektroniczne. Nie wolno go wyrzucać z odpadami komunalnymi. Ze zużytym lub uszkodzonym urządzeniem trzeba postępować zgodnie z obowiązującymi przepisami dotyczącymi utylizacji odpadów.

Uwagi
Ogólne uwagi dotyczące czujników

Największe błędy pomiarowe występują przy granicach zakresu pomiarowego, dlatego przetworniki pomiarowe powinny zawsze pracować w pobliżu środka zakresu pomiarowego. Układy elektroniczne przetwornika powinny pracować przy stałej temperaturze otoczenia. Przetworniki muszą pracować przy stałej wartości napięcia zasilania ($\pm 0,2$ V). Instalacja elektryczna musi być zabezpieczona przed powstawaniem przepięć spowodowanych załączaniem/wyłączaniem zasilania.

Ciepło rozpraszane przez układy elektroniczne

Czujniki temperatury z podzespołami elektronicznymi zawsze wydzielają ciepło, które wpływa na pomiar temperatury powietrza. Moc wydzielana przez aktywne czujniki temperatury rośnie liniowo wraz z napięciem zasilania. Dlatego pomiarze temperatury trzeba uwzględnić ciepło wydzielane przez układy elektroniczne. Gdy napięcie robocze jest stabilne ($\pm 0,2$ V), odbywa się to poprzez dodanie lub odjęcie stałej wartości przesunięcia. Przetworniki pomiarowe firmy Belimo są przystosowane do pracy przy różnych napięciach roboczych, jednak ze względów technicznych producent może wprowadzić poprawkę tylko dla jednej wartości napięcia. Przetworniki 0...10 V / 40...20 mA są standardowo ustawione na napięcie robocze rzędu 24 V prądu stałego. Oznacza to, że przy tej wartości napięcia sygnał pomiarowy jest obciążony najmniejszym błędem. Przy innych napięciach roboczych, wartość bezwzględna błędu pomiarowego będzie większa z powodu zmian mocy rozpraszanej przez układy elektroniczne. Jeśli w toku późniejszej pracy wystąpi konieczność ponownego przestawiania bezpośrednio na aktywnym czujniku, można tego dokonać, wykorzystując następujące metody przestawiania.

- W przypadku czujników z NFC lub kluczem sprzętowym - za pomocą odpowiedniej aplikacji Belimo
- W przypadku czujników z potencjometrem dostrojczym - na płytce czujników
- W przypadku czujników na szynie - za pośrednictwem interfejsu szyny wykorzystując odpowiednią zmienną w oprogramowaniu

Uwaga dotycząca zastosowania czujników wilgotności

Czujnik wilgotności jest elementem bardzo wrażliwym, dlatego nie wolno go dotykać. Dotknięcie powierzchni detekcyjnej skutkuje unieważnieniem gwarancji.

Wysokie temperatury otoczenia i/lub duża wilgotność, a także obecność agresywnych gazów (tzn. chloru, ozonu, amoniaku) mogą niekorzystnie wpływać na element pomiarowy. Z tego powodu, pomiary wykonywane w takich warunkach mogą być obciążone błędem większym od podanego w karcie katalogowej. Pogorszenie parametrów metrologicznych czujnika spowodowane warunkami otoczenia nie jest objęte gwarancją.

Czujnik wykazuje najlepszą dokładność, gdy pracuje w zalecanym standardowym zakresie temperatur 5...60°C i zakresie wilgotności względnej 20...80%. Długotrwałe wystawienie na działanie warunków spoza standardowego zakresu, szczególnie wysokiej wilgotności, może chwilowo zniekształcić odczyt wilgotności (np. +3% wilgotności względnej po 60 godzinach przy wilgotności względnej powyżej 80%). Po powrocie do standardowego zakresu temperatury i wilgotności czujnik powoli powróci do stanu skalibrowanego.

Informacja o automatycznym kalibrowaniu CO₂

We wszystkich czujnikach CO₂ występuje zjawisko dryftu, wynikające ze starzenia się podzespołów. Z tego powodu konieczne jest przeprowadzanie ponownej kalibracji lub wymiany aparatów. W odróżnieniu od powszechnie stosowanych czujników z funkcją ABC-Logic, czujniki z technologią dwukanałową są wyposażone w funkcję automatycznej kalibracji. Czujniki z automatyczną kalibracją dwukanałową mogą być stosowane tam, gdzie jest wymagana praca ciągła, np. w szpitalach oraz innych obiektach użyteczności publicznej. Nie ma potrzeby przeprowadzania ręcznej kalibracji.

Zakres dostawy
Zakres dostawy
Opis
Typ

Kołnierz montażowy do czujnika kanałowego 19.5 mm, do max. 120°C [248°F], Tworzywo sztuczne

A-22D-A35

Dławnica kablowa z odciążeniem Ø6...8 mm

Akcesoria

Akcesoria opcjonalne	Opis	Typ
	Zapasowy filtr, siatka drutowa, Stal nierdzewna	A-22D-A06
	Adapter przyłącza, M20x1.5, do kabla 1x6 mm, Wielopak 10 szt.	A-22G-A01.1
	Adapter przyłącza, M20, do kabla 2 x 6 mm, Wielopak 10 szt.	A-22G-A02.1
	Płyta montażowa Obudowa L	A-22D-A10
Przyrządy serwisowe	Opis	Typ
	Belimo Duct Sensor Assistant App	Belimo Duct Sensor Assistant App
	Klucz Bluetooth do aplikacji Belimo Duct Sensor Assistant	A-22G-A05
	* Adapter Bluetooth A-22G-A05	
	Certyfikowany i dostępny w Ameryce Północnej, Unii Europejskiej, krajach EFTA oraz Wielkiej Brytanii.	

Serwisowanie

Podłączanie przyrządów serwisowych Czujnik można obsługiwać i parametryzować przy użyciu aplikacji Belimo Duct Sensor Assistant. W celu umożliwienia łączności między aplikacją Belimo Duct Sensor Assistant a czujnikiem Belimo jest niezbędny adapter Bluetooth USB.

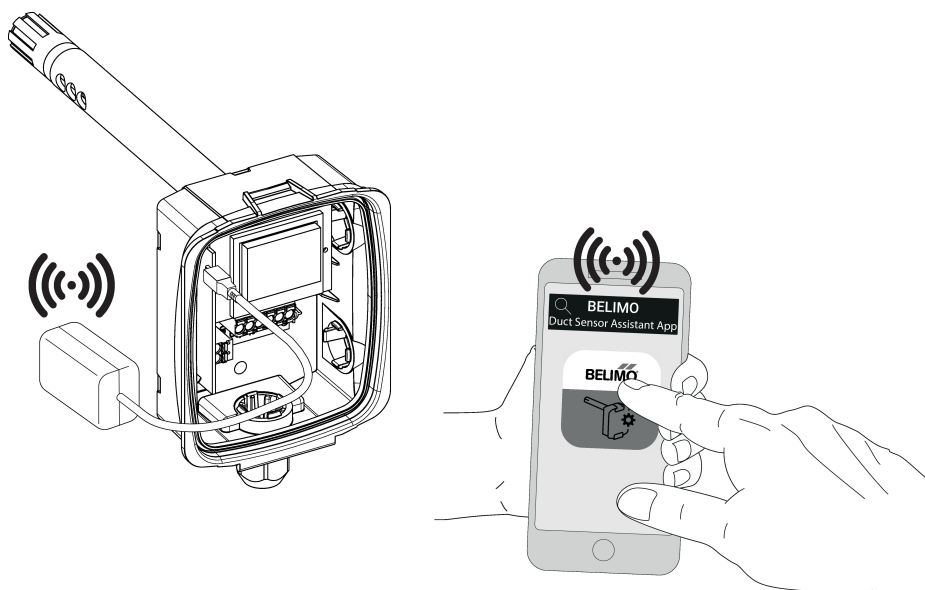
Do standardowego obsługiwanie i parametryzowania czujnika nie są potrzebne ani adapter Bluetooth USB, ani aplikacja Belimo Duct Sensor Assistant App are not needed. Czujnik jest dostarczany ze wstępnie skonfigurowanymi ustawieniami fabrycznymi, które podano powyżej.

Wymagania:

- adapter Bluetooth (nr katalogowy Belimo: A-22G-A05)
- smartfon z interfejsem Bluetooth
- - aplikacja Belimo Duct Sensor Assistant (dostępna w sklepach Google Play i Apple App Store)

Procedura:

- Podłączyć adapter Bluetooth do gniazda Micro-USB w czujniku lub przy użyciu płytki drukowanej interfejsu.
- Nawiązać połączenie między smartfonem a adapterem Bluetooth.
- W aplikacji Belimo Duct Sensor Assistant wybrać parametryzowanie.



Schemat połączeń

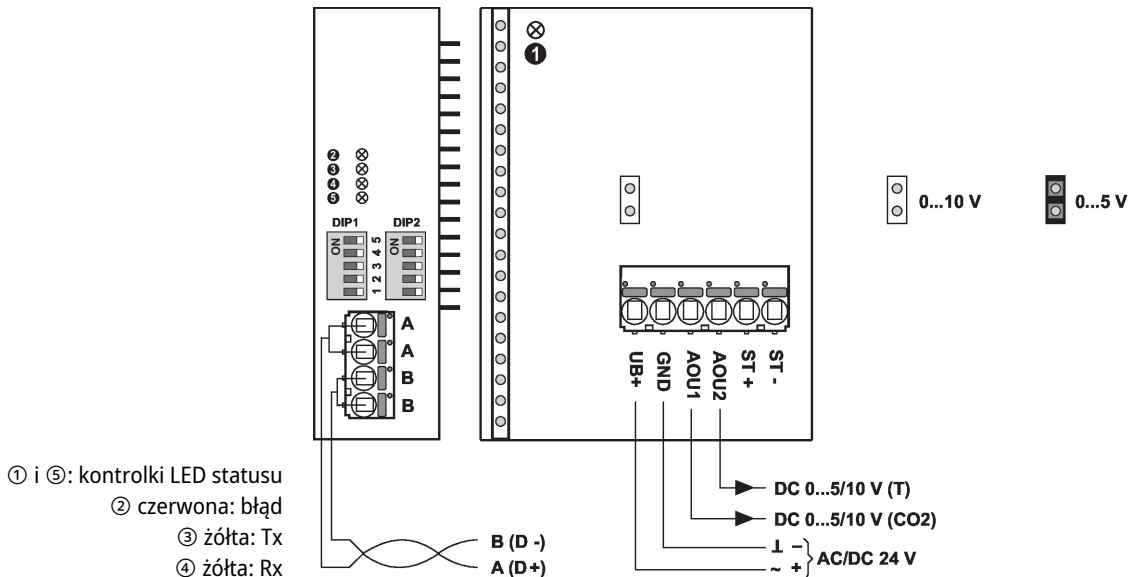
Uwagi

Zasilanie poprzez transformator bezpieczeństwa.



Okablowanie BACnet® (MS/TP) trzeba wykonać zgodnie z mającymi zastosowanie przepisami RS485.

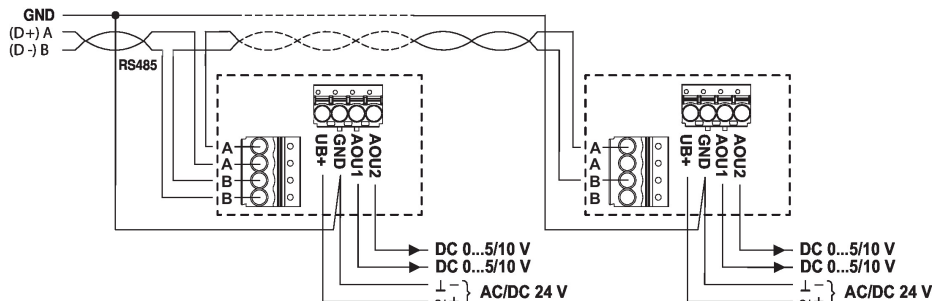
Masa sieci BACnet: linie zasilania oraz sygnałowa nie są izolowane galwanicznie. Zaciski masy poszczególnych urządzeń trzeba połączyć ze sobą.



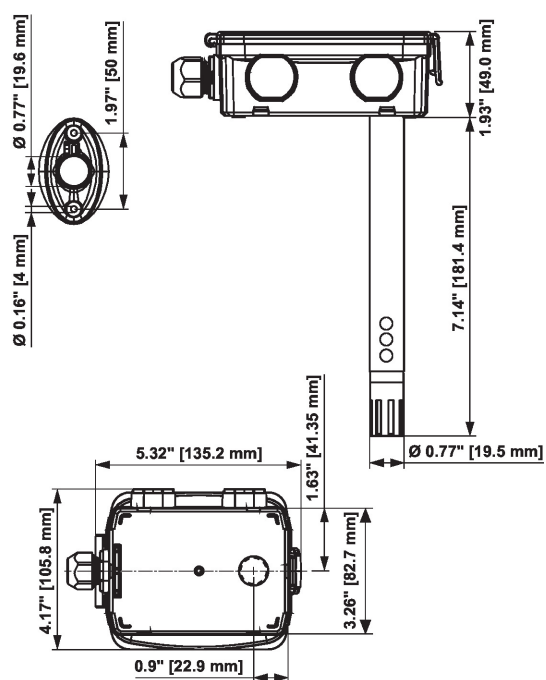
Szczegółowa dokumentacja

Informacje dotyczące oświadczenia o zgodności implementacji protokołu (PICS), adresach MAC oraz zakończeniu szyny (przełączniki DIP1 i DIP2) zamieszczono w oddzielnym dokumencie.

Okablowanie RS485 BACnet MS/TP



Wymiary



Typ	Długość sondy	Masa
22DTM-16	180 mm	0.28 kg