

- Zawory kulowe zamknij/otwórz, 2-drogowe, z gwintem wewnętrznym
- Do instalacji wody zimnej i gorącej z obiegiem otwartym lub zamkniętym
 - Do odcinania oraz sterowania Zamknij / Otwórz w obiegach urządzeń wentylacyjnych i klimatyzacyjnych
 - Szczelne – nie przepuszczają pęcherzyków powietrza.


Przegląd typów

Typ	kvs [m ³ /h]	DN [mm]	Rp [“]	ps [kPa]
R2015-S1	15	15	1/2	1600
R2020-S2	32	20	3/4	1600
R2025-S2	26	25	1	1600
R2032-S3	32	32	1 1/4	1600
R2040-S3	31	40	1 1/2	1600
R2050-S4	49	50	2	1600

Dane techniczne

Dane funkcjonalne	Czynniki	
		Woda zimna i gorąca, woda z dodatkiem maks. 50% obj. glikolu.
	Temperatura czynnika	-10°C ... 120°C
	Uwagi dotyczące temperatury czynnika	Dopuszczalna temperatura czynnika może być ograniczona w zależności od typu siłownika. Prawidłowe wartości zamieszczono w kartach katalogowych odpowiednich siłowników.
	Ciśnienie zamknięcia Δps	1400 kPa
	Różnica ciśnień Δp_{max}	1000 kPa
	Uwagi dotyczące różnicy ciśnień	(200 kPa w celu zapewnienia cichej pracy)
	Dopuszczalne przecieki	A, nie przep. pęcherzyk. powietrza (EN 12266-1)
	Złączki rurowe	IGwint zewnętrzny zgodnie z ISO 7/1
	Kąt obrotu z ograniczeniem	90 °, (zakres roboczy 15 ... 90°)
	Pozycja montażu	Pionowa do poziomej (względem osi)
	Konserwacja	Bezobsługowy
Material	Zawór	Niklowany korpus, odkuwka mosiężna
	Element zamykający	Stal nierdzewna
	Oś	Stal nierdzewna
	Uszczelnienie wrzeciona	Pierścień samouszczelniający (o-ring) EPDM
	Gniazdo zaworu	Pierścień samouszczelniający (o-ring) PTFE (DN20 Viton)

Uwagi dotyczące bezpieczeństwa

- Zawór kulowy jest przeznaczony do stosowania w stacjonarnych systemach grzewczych, wentylacyjnych i klimatyzacyjnych. Nie wolno go stosować w dziedzinach innych niż wymienione w dokumentacji, w szczególności nie może być stosowany w samolotach, ani innych środkach transportu powietrznego.
- Prace instalacyjne mogą być wykonywane wyłącznie przez osoby o odpowiednich kwalifikacjach. Trzeba przestrzegać wszystkich, mających zastosowanie, norm i przepisów dotyczących instalowania i montażu.
- Użytkownik nie może ani wymieniać, ani naprawiać żadnych elementów zaworu kulowego.
- Zaworu kulowego nie wolno wyrzucać wraz z odpadami domowym. Ze zużytym lub uszkodzonym siłownikiem, zaworem trzeba postępować zgodnie z obowiązującymi przepisami dotyczącymi utylizacji odpadów.
- Charakterystykę przepływu sterowanych elementów trzeba ustalić zgodnie z obowiązującymi dyrektywami.

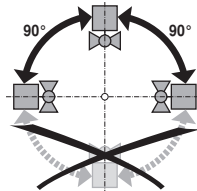
Cechy charakterystyczne wyrobu

Zasada działania Zawór kulowy Zamknij/Otwórz jest przestawiany przy użyciu siłownika obrotowego. Siłownik obrotowy jest sterowany dwustanowym sygnałem nastawczym. Zawór otwiera się, gdy wrzeciono jest obracane w lewo, natomiast zamyka się, gdy wrzeciono jest obracane w prawo.

Instrukcja montażu

Zalecane pozycje montażu

Zawór kulowy można montować w pozycji od pionowej do poziomej. Nie wolno montować zaworu w pozycji wiszącej, tzn. z osią skierowaną do dołu



Wymagania dotyczące jakości wody

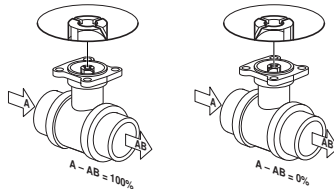
Jakość wody musi być zgodna z wymaganiami normy VDI 2035. Zawory kulowe są elementami sterującymi. W celu wydłużenia okresu eksploatacji zaleca się stosowanie filtrów.

Konserwacja

Zawory kulowe oraz siłowniki obrotowe są urządzeniami bezobsługowymi. Przed przystąpieniem do jakichkolwiek prac serwisowych przy siłowniku, trzeba odłączyć siłownik od zasilania elektrycznego (przez odłączenie kabla zasilającego). Ponadto, w odpowiednim odcinku rurociągu trzeba wyłączyć pompy, jak również zamknąć odpowiednie zawory odcinające (w razie potrzeby odczekać do ostygnięcia rurociągu oraz zrównać ciśnienie w systemie z ciśnieniem otoczenia). Systemu nie wolno ponownie uruchamiać dopóki zawór kulowy oraz siłownik nie zostaną prawidłowo zamontowane zgodnie z zaleceniami a rurociąg nie zostanie odpowiednio napełniony.

Kierunek przepływu

Kierunek przepływu musi być zgodny ze strzałką widoczną na korpusie zaworu, ponieważ w przeciwnym razie może dojść do uszkodzenia zaworu. Prosimy sprawdzić, czy kula znajduje się w prawidłowym położeniu (sprawdzić oznaczenia na osi).

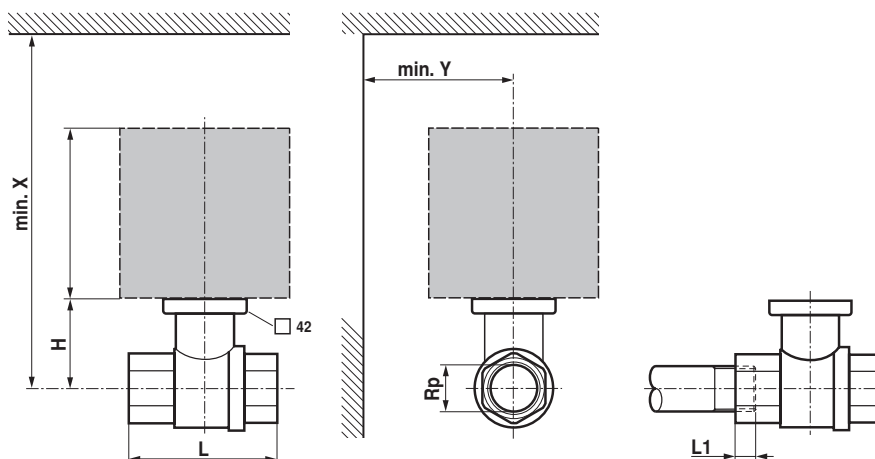


Akcesoria

	Opis	Nazwa karty katalogowej
Akcesoria mechaniczne	Złączka rurowa do zaworów kulowych DN 15	ZR2315
	Złączka rurowa do zaworów kulowych DN 20	ZR2320
	Złączka rurowa do zaworów kulowych DN 25	ZR2325
	Złączka rurowa do zaworów kulowych DN 32	ZR2332
	Złączka rurowa do zaworów kulowych DN 40	ZR2340
	Złączka rurowa do zaworów kulowych DN 50	ZR2350

Wymiary / masa

Rysunki wymiarowe



DN	Typ	Masa (w przybliżeniu) [kg]	Rp [“]	L [mm]	L1 [mm]	H [mm]	X [mm]	Y [mm]
15	R2015-S1	0.24	1/2	67	13	44	230	90
20	R2020-S2	0.42	3/4	78	14	46	235	90
25	R2025-S2	0.5	1	87	16	46	235	90
32	R2032-S3	0.85	1 1/4	105	19	50.5	240	90
40	R2040-S3	0.91	1 1/2	111	19	50.5	240	90
50	R2050-S4	1.35	2	125	22	56	245	90

L1: Maksymalna głębokość wkręcania.

X/Y: Minimalna odległość od środka zaworu..

Wymiary siłownika zamieszczono w odpowiedniej karcie katalogowej.

Dodatkowa dokumentacja

- „Pełny przegląd urządzeń do instalacji wodnych”.
- Karty katalogowe siłowników.
- Instrukcje montażu siłowników i/lub zaworów kulowych
- Informacje dla projektantów (charakterystyki hydrauliczne, obieg hydrauliczny, instrukcje montażu, rozruchu, konserwacji, itp.)

BELIMO Siłowniki S.A.

ul. Zagadki 21
02-227 Warszawa
tel. 22 886 53 05
fax 22 886 53 08
info@belimo.pl
www.belimo.pl