

Zawory kulowe regulacyjne,

3-drogowe, z gwintem wewnętrznym

- Do instalacji wody zimnej i gorącej z obiegiem zamkniętym
- Do regulowania przepływu wody w obiegach urządzeń wentylacyjnych i klimatyzacyjnych
- Szczelne – nie przepuszczają pęcherzyków powietrza (ścieżka regulacji A - AB).


Przegląd typów

Typ	kvs [m ³ /h]	DN [mm]	Rp [“]	ps [kPa]	n(gl)	Sv min.
R3015-P25-S1	0,25	15	1/2	1600	3,2	50
R3015-P4-S1	0,4	15	1/2	1600	3,2	50
R3015-P63-S1	0,63	15	1/2	1600	3,2	50
R3015-1-S1	1	15	1/2	1600	3,2	50
R3015-1P6-S1	1,6	15	1/2	1600	3,2	50
R3015-2P5-S1	2,5	15	1/2	1600	3,2	50
R3015-4-S1	4	15	1/2	1600	3,2	100
R3020-4-S2	4	20	3/4	1600	3,2	100
R3020-6P3-S2	6,3	20	3/4	1600	3,2	100
R3025-6P3-S2	6,3	25	1	1600	3,2	100
R3025-10-S2	10	25	1	1600	3,2	100
R3032-16-S3	16	32	1 1/4	1600	3,2	100
R3040-16-S3	16	40	1 1/2	1600	3,2	100
R3040-25-S4	25	40	1 1/2	1600	3,2	100
R3050-25-S4	25	50	2	1600	3,2	100
R3050-40-S4	40	50	2	1600	3,2	100
R3050-58-S4	58	50	2	1600	3,2	100

Dane techniczne

Dane funkcjonalne	Czynniki	Woda zimna i gorąca, woda z dodatkiem maks. 50% obj. glikolu
Temperatura czynnika		-10 °C ... 120 °C
Uwagi dotyczące temperatury czynnika		Dopuszczalna temperatura czynnika może być ograniczona w zależności od typu siłownika. Prawidłowe wartości zamieszczono w kartach katalogowych odpowiednich siłowników.
Ciśnienie zamknięcia Δps		1400 kPa
Różnica ciśnień Δpmax		350 kPa
Uwagi dotyczące różnicy ciśnień		(200 kPa w celu zapewnienia cichej pracy)
Charakterystyka przepływu		Ścieżka regulacji A – AB: stałoprocentowa (wg VDI/VDE 2178)
Dopuszczalne przecieki		Ścieżka regulacji A – AB A, nie przepuszcza pęcherzyków powietrza (EN 12266-1)
Klasa szczelności		Obejście B - AB Klasa szczelności I (DIN EN 1349 oraz DIN EN 60534-4) 1 ... 2% wartości kvs (w odniesieniu do największej wartości dla danej średnicy nominalnej DN)
Przyłącza rurowe		Gwint zewnętrzny zgodnie z ISO 7/1
Kąt obrotu z ograniczeniem		90° (zakres roboczy ścieżki regulacji A – AB 15 ... 90°, obejście B – AB 15 ... 70°)
Pozycja montażu		Pionowa do poziomej (względem osi)
Konserwacja		Bezobsługowe

Dane techniczne

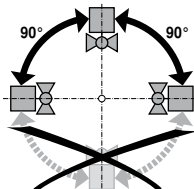
Materiały	Zawór	Niklowany korpus, odkuwka mosiężna
	Element zamykający	Stal nierdzewna
	Oś	Stal nierdzewna
	Uszczelnienie wrzeciona	Pierścień samouszczelniający (o-ring) EPDM
	Gniazdo zaworu	Pierścień samouszczelniający (o-ring) PTFE (DN20 Viton)
	Kryza regulacyjna	Ścieżka A-AB: DN15 ... DN50 TEFZEL (R3040-25-S4, R3050-40-S4, R3050-58-S4: stal nierdzewna)

Uwagi dotyczące bezpieczeństwa

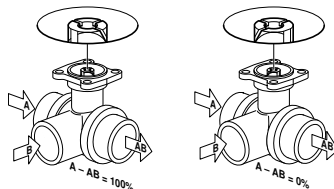
- **Zawór kulowy jest przeznaczony do stosowania w stacjonarnych systemach grzewczych, wentylacyjnych i klimatyzacyjnych. Nie wolno go stosować w dziedzinach innych niż wymienione w dokumentacji, w szczególności nie może być stosowany w samolotach, ani innych środkach transportu powietrznego.**
- **Prace montażowe muszą być wykonywane przez osoby o odpowiednich uprawnieniach. Trzeba przestrzegać wszystkich, mających zastosowanie, norm i przepisów dotyczących instalowania i montażu.**
- **Użytkownik nie może ani wymieniać, ani naprawiać żadnych elementów zaworu kulowego.**
- **Zaworu kulowego nie wolno wyrzucać wraz z odpadami domowym. Ze zużytym lub uszkodzonym siłownikiem/zaworem trzeba postępować zgodnie z obowiązującymi przepisami dotyczącymi utylizacji odpadów.**
- **Charakterystykę przepływu sterowanych elementów trzeba ustalić zgodnie z obowiązującymi dyrektywami.**

Cechy charakterystyczne wyrobu

Zasada działania	Zawór kulowy regulacyjny jest przestawiany przy użyciu siłownika obrotowego. Siłownik jest sterowany analogowo przy użyciu dostępnych na rynku systemów regulacji lub 3-punktowo i ustawia kulę zaworu, odpowiednio do sygnału nastawczego. Zawór otwiera się, gdy wrzeciono jest obracane w lewo, natomiast zamyka się, gdy wrzeciono jest obracane w prawo.
Charakterystyka przepływu	Stałoprocentowa charakterystyka zaworu jest zapewniona dzięki kryzie regulacyjnej.
Zalecane pozycje montażu	Zawór kulowy można montować w pozycji od pionowej do poziomej. Nie wolno montować zaworu w pozycji wiszącej, tzn. z osią skierowaną do dołu.



Wymagania dotyczące jakości wody	Jakość wody musi być zgodna z wymaganiami normy VDI 2035. Zawory kulowe są elementami sterującymi. W celu wydłużenia okresu eksploatacji zaleca się stosowanie filtrów.
Konserwacja	Zawory kulowe oraz siłowniki obrotowe są urządzeniami bezobsługowymi. Przed przystąpieniem do jakichkolwiek prac serwisowych przy siłowniku, trzeba odłączyć siłownik od zasilania elektrycznego (przez odłączenie kabla zasilającego). Ponadto, w odpowiednim odcinku rurociągu trzeba wyłączyć pompy, jak również zamknąć odpowiednie zawory odcinające (w razie potrzeby odczekać do ostygnięcia rurociągu oraz zrównać ciśnienie w systemie z ciśnieniem otoczenia). Systemu nie wolno ponownie uruchamiać dopóki zawór kulowy oraz siłownik nie zostaną prawidłowo zamontowane zgodnie z zaleceniami a rurociąg nie zostanie odpowiednio napełniony.
Kierunek przepływu	Kierunek przepływu musi być zgodny ze strzałką widoczną na korpusie zaworu, ponieważ w przeciwnym razie może dojść do uszkodzenia zaworu. Prosimy sprawdzić, czy kula znajduje się w prawidłowym położeniu (sprawdzić oznaczenia na osi).

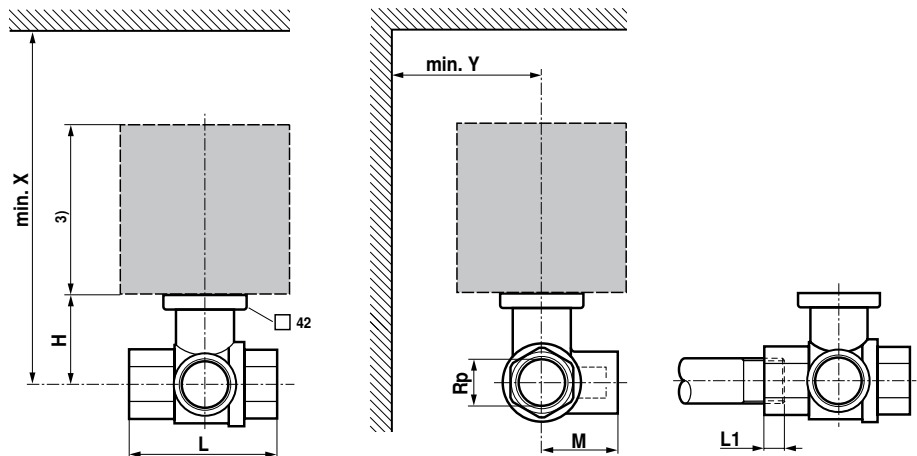


Akcesoria

	Opis	Nazwa karty kat.
Akcesoria mechaniczne	Złączka rurowa do zaworów kulowych DN 15	ZR2315
	Złączka rurowa do zaworów kulowych DN 20	ZR2320
	Złączka rurowa do zaworów kulowych DN 25	ZR2325
	Złączka rurowa do zaworów kulowych DN 32	ZR2332
	Złączka rurowa do zaworów kulowych DN 40	ZR2340
	Złączka rurowa do zaworów kulowych DN 50	ZR2350

Wymiary / masa

Rysunki wymiarowe



DN	Typ	Masa ok. [kg]	Rp ["]	L [mm]	L1 [mm]	H [mm]	M [mm]	X [mm]	Y [mm]
15	R3015-P25-S1	0,27	1/2	67	13	35	36	230	90
15	R3015-P4-S1	0,27	1/2	67	13	35	36	230	90
15	R3015-P63-S1	0,27	1/2	67	13	35	36	230	90
15	R3015-1-S1	0,27	1/2	67	13	35	36	230	90
15	R3015-1P6-S1	0,37	1/2	67	13	44	36	230	90
15	R3015-2P5-S1	0,37	1/2	67	13	44	36	230	90
15	R3015-4-S1	0,37	1/2	67	13	44	36	230	90
20	R3020-4-S2	0,46	3/4	78	14	46	41,5	220	90
20	R3020-6P3-S2	0,46	3/4	78	14	46	41,5	220	90
25	R3025-6P3-S2	0,65	1	87	16	46	45	235	90
25	R3025-10-S2	0,65	1	87	16	46	45	235	90
32	R3032-16-S3	0,95	1 1/4	105	19	50,5	55,5	240	90
40	R3040-16-S3	1,15	1 1/2	111	19	50,5	56	240	90
40	R3040-25-S4	1,15	1 1/2	122	19	62	66,5	250	90
50	R3050-25-S4	1,9	2	125	22	56	68	245	90
50	R3050-40-S4	1,8	2	142	22	68	79	262	90
50	R3050-58-S4	1,8	2	142	22	68	79	262	90

L1: Maksymalna głębokość wkręcania.

X/Y: Minimalna odległość od środka zaworu.

Wymiary siłownika zamieszczono w odpowiedniej karcie katalogowej.

Dodatkowa dokumentacja

BELIMO Siłowniki S.A.

ul. Zagadki 21
02-227 Warszawa
tel. 22 886 53 05
fax 22 886 53 08
info@belimo.pl
www.belimo.pl

- „Pełny przegląd urządzeń do instalacji wodnych”.
- Karty katalogowe siłowników.
- Instrukcje montażu siłowników i/lub zaworów kulowych.
- Informacje dla projektantów (charakterystyki hydrauliczne, obiegi hydrauliczne, instrukcje montażu, rozruchu, konserwacji, itp.)