

Zawór grzybkowy, 3-drog., Kołnierz, PN 16

- Do instalacji wody zimnej i ciepłej z obiegiem zamkniętym
- Do analogowego regulowania przepływu wody w obiegach central wentylacyjnych i instalacji grzewczych


Przegląd typów

Typ	DN []	kvs [m³/h]	Skok []	PN []	Sv min. []
H711N	15	0.63	15 mm	16	50
H712N	15	1	15 mm	16	50
H713N	15	1.6	15 mm	16	50
H714N	15	2.5	15 mm	16	50
H715N	15	4	15 mm	16	50
H720N	20	6.3	15 mm	16	100
H725N	25	10	15 mm	16	100
H732N	32	16	15 mm	16	100
H740N	40	25	15 mm	16	100
H750N	50	40	15 mm	16	100
H764N	65	58	18 mm	16	100
H765N	65	63	30 mm	16	100
H779N	80	90	18 mm	16	100
H780N	80	100	30 mm	16	100
H7100N	100	145	30 mm	16	100
H7125N	125	220	40 mm	16	100
H7150N	150	320	40 mm	16	100

Dane techniczne

Dane funkcjonalne	Nośniki	Woda zimna i gorąca, woda z dodatkiem maks. 50% obj. glikolu
	Temperatura czynnika	5...120°C
	Uwaga dotycząca temperatury czynnika	-10°C z ogrzewaniem wrzeciona
	Permissible operating pressure ps	1600 kPa
	Charakterystyka przepływu	Ścieżka regulacji A – AB: charakterystyka stałoprocentowa (VDI/VDE 2173) n(gl) = 3, zoptymalizowane w zakresie otwarcia; Obejście B – AB: Liniowa (VDI/VDE 2173)
	Dopuszczalne przecieki	Ścieżka regulacji A – AB: maks. 0.05% wartości kvs; Obejście B – AB: maks. 1% wartości kvs
	Punkt zamykania zaworu	Top (▲)
	Przyłącza rurowe	Kołnierz PN 16 zgodnie z ISO 7005-2
	Pozycja montażu	pionowe do poziomego (względem osi)
	Nazwa budynku/projektu	bezobsługowy
Materiały	Obudowa [zasięg]	Żeliwo EN-GJL-250 (GG 25), malowane farbą ochronną
	Element zamykający	Stal nierdzewna
	Oś	Stal nierdzewna
	Uszczelnienie wrzeciona	Pierścień samouszczelniający (o-ring) z EPDM
	Gniazdo	Żeliwo GG25 / Niro (obejście)

Uwagi dotyczące bezpieczeństwa



- Zawór jest przeznaczony do stosowania w stacjonarnych systemach grzewczych, wentylacyjnych i klimatyzacyjnych. Nie wolno go stosować w dziedzinach innych niż wymienione w dokumentacji, w szczególności nie może być stosowany w samolotach, ani innych środkach transportu powietrznego.
- Prace montażowe muszą być wykonywane przez osoby o odpowiednich uprawnieniach. Trzeba przestrzegać wszystkich mających zastosowanie norm i przepisów dotyczących instalowania i montażu.
- Użytkownik nie może ani wymieniać, ani naprawiać żadnych elementów zaworu.
- Zaworu nie wolno wyrzucać z odpadami komunalnymi. Ze zużytym lub uszkodzonym urządzeniem trzeba postępować zgodnie z obowiązującymi przepisami dotyczącymi utylizacji odpadów.
- Charakterystykę przepływu sterowanych elementów trzeba ustalić zgodnie z obowiązującymi dyrektywami.

Cechy produktu

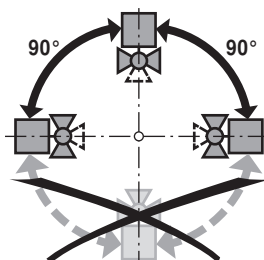
Zasada działania	Zawór jest przestawiany przy użyciu siłownika do zaworów grzybkowych. Siłowniki są sterowane analogowo lub 3-punktowo przy użyciu dostępnych na rynku systemów regulacji i ustawiają element zamykający zaworu odpowiednio do sygnału nastawczego.
Charakterystyka przepływu	Wyprofilowany element zamykający zapewnia stałoprocentową charakterystykę przepływu w kierunku przepływu. Obejście ma charakterystykę liniową.

Akcesoria

	Opis	Typ
Akcesoria elektryczne	Ogrzewanie wrzeciona DN 15...50 (45 W)	ZH24-1
	Ogrzewanie wrzeciona DN 65...150 (60 W)	ZH24-1-C
	Opis	Typ
Akcesoria mechaniczne	Kołnierz zaślepiający PN16 do zaworu podnoszącego DN 15	ZH715
	Kołnierz zaślepiający PN16 do zaworu podnoszącego DN 20	ZH720
	Kołnierz zaślepiający PN16 do zaworu podnoszącego DN 25	ZH725
	Kołnierz zaślepiający PN16 do zaworu podnoszącego DN 32	ZH732
	Kołnierz zaślepiający PN16 do zaworu podnoszącego DN 40	ZH740
	Kołnierz zaślepiający PN16 do zaworu podnoszącego DN 50	ZH750
	Kołnierz zaślepiający PN16 do zaworu podnoszącego DN 65	ZH765
	Kołnierz zaślepiający PN16 do zaworu podnoszącego DN 80	ZH780
	Kołnierz zaślepiający PN16 do zaworu podnoszącego DN 100	ZH7100
	Kołnierz zaślepiający PN16 do zaworu podnoszącego DN 125	ZH7125
	Kołnierz zaślepiający PN16 do zaworu podnoszącego DN 150	ZH7150

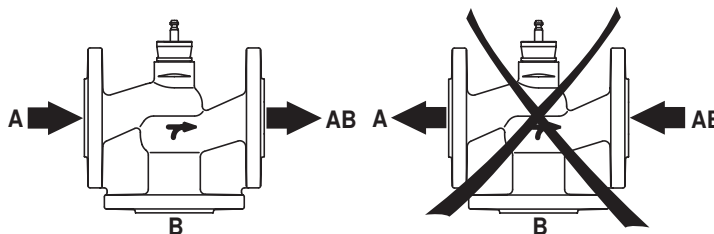
Wskazówki dotyczące montażu

Zalecane pozycje montażu Zawór grzybkowy można montować w pozycji od pionowej do poziomej. Nie wolno montować zaworów grzybkowych z osią skierowaną do dołu.



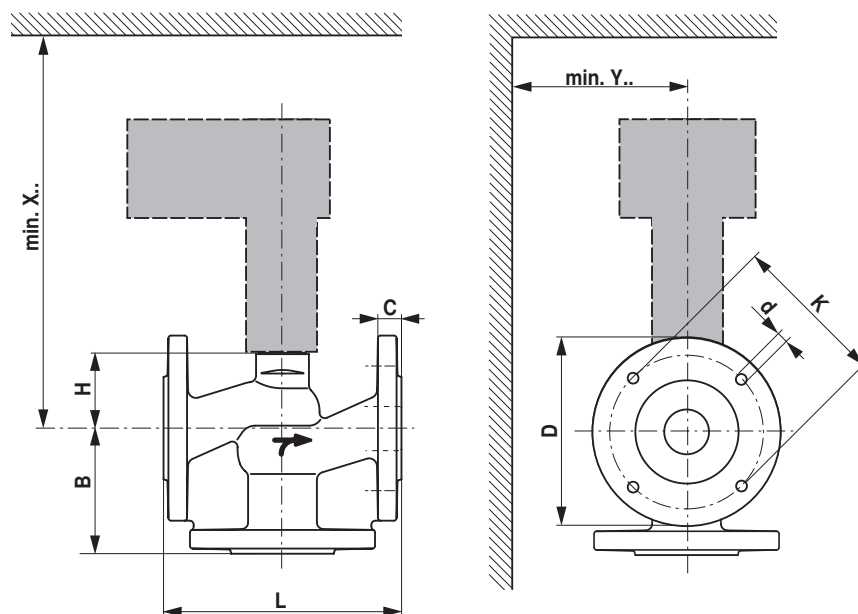
Wskazówki dotyczące montażu

- Wymogi dotyczące jakości wody** Jakość wody musi być zgodna z wymaganiami normy VDI 2035. Zawory Belimo są elementami regulacyjnymi. W celu zapewnienia prawidłowej pracy oraz wydłużenia okresu eksploatacji, zawory muszą być zabezpieczone przed zanieczyszczeniem cząstkami stałymi (np. odpryskami po spawaniu). Zalecany jest montaż odpowiedniego filtra.
- Serwisowanie** Zawory grzybkowe i przystosowane do nich siłowniki są urządzeniami bezobsługowymi. Przed przystąpieniem do jakichkolwiek prac serwisowych przy elemencie wykonawczym, trzeba odłączyć siłownik od zasilania elektrycznego (w razie potrzeby przez odłączenie kabla zasilającego). Ponadto, w odpowiednim odcinku rurociągu trzeba wyłączyć pompy, jak również zamknąć odpowiednie zawory odcinające (w razie potrzeby odczekać do ostygnięcia rurociągu oraz zrównać ciśnienie w systemie z ciśnieniem otoczenia). Systemu nie wolno ponownie uruchamiać, dopóki zawór grzybkowy i dostosowany do niego siłownik nie zostaną prawidłowo zamontowane zgodnie z instrukcjami, a rurociąg nie zostanie napełniony przez przeszkolony personel.
- Kierunek przepływu** Kierunek przepływu musi być zgodny ze strzałką widoczną na obudowie, ponieważ w przeciwnym razie może dojść do uszkodzenia zaworu.



Wymiary / masa

Rysunki wymiarowe



X/Y: minimalna odległość od środka zaworu.

Wymiary siłownika zamieszczono w odpowiedniej karcie katalogowej siłownika.

Typ	DN []	L [mm]	B [mm]	H [mm]	C [mm]	D [mm]	d [mm]	K [mm]	X [mm]	Y [mm]	Masa
H711N	15	130	65	46	14	95	4 x 14	65	290	100	2.6 kg
H712N	15	130	65	46	14	95	4 x 14	65	290	100	2.6 kg
H713N	15	130	65	46	14	95	4 x 14	65	290	100	2.6 kg
H714N	15	130	65	46	14	95	4 x 14	65	290	100	2.6 kg
H715N	15	130	65	46	14	95	4 x 14	65	290	100	3.3 kg
H720N	20	150	70	46	16	105	4 x 14	75	290	100	4.8 kg
H725N	25	160	75	52	16	115	4 x 14	85	300	100	5.8 kg
H732N	32	180	95	56	18	140	4 x 18	100	300	100	8.2 kg
H740N	40	200	100	64	18	150	4 x 18	110	310	100	10 kg
H750N	50	230	100	64	20	165	4 x 18	125	310	100	13 kg
H764N	65	290	120	100	20	185	4 x 18	145	350	100	20 kg
H765N	65	290	120	100	20	185	4 x 18	145	450	150	20 kg
H779N	80	310	130	110	22	200	8 x 18	160	360	150	25 kg
H780N	80	310	130	110	22	200	8 x 18	160	460	150	25 kg
H7100N	100	350	150	125	24	220	8 x 18	180	480	150	35 kg
H7125N	125	400	200	154	26	250	8 x 18	210	530	150	57 kg
H7150N	150	480	210	178	26	285	8 x 22	240	550	150	88 kg

Dodatkowa dokumentacja

- Kompletny asortyment do zastosowania w instalacjach wodnych
- Karty katalogowe siłowników do zaworów grzybkowych
- Installation instructions for valves and/or globe valve actuators
- Informacje dla projektantów dotyczące 2-drogowych i 3-drogowych zaworów grzybkowych