

VZ*19*

Zawory regulacyjne, grzybkowe

VZ219E, VZ319E, VZ419E

VZ219C, VZ319C, VZ419C

Opis produktu

Zawory VZ219*, VZ319*, VZ419* są przeznaczone do regulacji przepływu czynnika w urządzeniach grzewczych i chłodzących.

Zawory są przystosowane do pracy z następującymi czynnikami:

- woda instalacyjna
- woda z dodatkiem glikolu (max. 30%)

Dane techniczne

Rodzaj zaworu	regulacyjny, grzybkowy 2-drogowy (VZ219*) / 3-drogowy (VZ319*) / 3-drogowy z obejściem (VZ419*)
Ciśnienie nominalne	PN16
Charakterystyka przepływu	stałoprocentowa (A-AB) liniowa (B-AB)
Skok trzpienia	5,5 mm
Regulowalność kvs/kv _{min}	50
Nieszczelność	szczelny
Temperatura medium:	
maksymalna	+95°C
minimalna	+2°C
Przylączy	
VZ219E, VZ319E, VZ419E	gwint zewnętrzny (ISO228/1)
VZ219C, VZ319C, VZ419C	∅ 15 mm i 22 mm (zewn. średnica zaciskanej rury)
Materiały:	
korpus	mosiądz (EN 12165 CW 617 N)
trzcienie	stal nierdzewna (AISI 303)
grzybek	PPS wzmacniany włóknem szklanym
gniazdo / wkładka	PPS wzmacniany włóknem szklanym
uszczelnienie trzpienia	podwójny O-ring EPDM
uszczelnienie gniazda	EPDM



Wyposażenie

Zawory VZ219E, VZ319E, VZ419E mogą być instalowane przy pomocy złączy z łącznikami gwintowanymi, do lutowania i do zaciskania, które należy zamawiać osobno.

Zawory VZ219C, VZ319C, VZ419C mogą być instalowane przy pomocy złączy do zaciskania, które są dostarczane w komplecie z zaworem. Wszystkie zawory są dostarczane z nasadką zabezpieczającą, umożliwiającą otwarcie zaworu w przypadku braku siłownika.

Budowa

Konstrukcja zaworu zapewnia brak hałasu przy prędkości przepływu czynnika do 2 m/s i spadku ciśnienia do 60 kPa.

Ruch trzpienia do góry, zapewniany przez sprężynę, powoduje zamykanie zaworu na kierunku A-B (w zaworach VZ219*) i A-AB (w zaworach VZ319* i VZ419*) i otwieranie na kierunku B-AB.

Charakterystyka przepływu zaworu jest stałoprocentowa na kierunku A-B (w zaworach VZ219*) i A-AB (w zaworach VZ319* i VZ419*) i liniowa na kierunku B-AB.

Numery katalogowe i dobór siłownika

VZ*19E

Numer katalogowy	Nazwa	Przyłącze	DN	kvs (A-AB)	kvs (B-AB)	Skok	ΔPc [kPa] *	
							Siłownik MZ20	
							(A-AB)	(B-AB)
VZ219E-15BP01	VZ219E-15BP 0.25E	G ^{1/2} "A	15	0,25	-	5,5 mm	400	-
VZ219E-15BP02	VZ219E-15BP 0.4E			0,40	-		400	-
VZ219E-15BP03	VZ219E-15BP 0.6E			0,60	-		350	-
VZ219E-15BP04	VZ219E-15BP 1.0E			1,0	-		350	-
VZ219E-15BP05	VZ219E-15BP 1.6E			1,6	-		350	-
VZ219E-15BP06	VZ219E-15BP 2.0E			2,0	-		350	-
VZ219E-20BP07	VZ219E-20BP 2.5E	G ^{3/4} "A	20	2,5	-		250	-
VZ219E-20BP08	VZ219E-20BP 4.0E			4,0	-		150	-
VZ219E-20BP09	VZ219E-20BP 6.0E			6,0	-		150	-
VZ319E-15BP01	VZ319E-15BP 0.25E	G ^{1/2} "A	15	0,25	0,25	5,5 mm	400	400
VZ319E-15BP02	VZ319E-15BP 0.4E			0,40	0,25		400	400
VZ319E-15BP03	VZ319E-15BP 0.6E			0,60	0,40		350	400
VZ319E-15BP04	VZ319E-15BP 1.0E			1,0	0,60		350	400
VZ319E-15BP05	VZ319E-15BP 1.6E			1,6	1,0		350	400
VZ319E-15BP06	VZ319E-20BP 2.0E			2,0	1,6		350	400
VZ319E-20BP07	VZ319E-20BP 2.5E	G ^{3/4} "A	20	2,5	1,6		350	400
VZ319E-20BP08	VZ319E-20BP 4.0E			4,0	2,5		100	40
VZ319E-20BP09	VZ319E-20BP 6.0E			6,0	4,0		100	40
VZ419E-15BP01	VZ419E-15BP 0.25E	G ^{1/2} "A	15	0,25	0,25	5,5 mm	400	400
VZ419E-15BP02	VZ419E-15BP 0.4E			0,40	0,25		400	400
VZ419E-15BP03	VZ419E-15BP 0.6E			0,60	0,40		350	400
VZ419E-15BP04	VZ419E-15BP 1.0E			1,0	0,60		350	400
VZ419E-15BP05	VZ419E-15BP 1.6E			1,6	1,0		350	400
VZ419E-15BP06	VZ419E-20BP 2.0E			2,0	1,6		350	400
VZ419E-20BP07	VZ419E-20BP 2.5E	G ^{3/4} "A	20	2,5	1,6		350	400
VZ419E-20BP08	VZ419E-20BP 4.0E			4,0	2,5		100	40
VZ419E-20BP09	VZ419E-20BP 6.0E			6,0	4,0		100	40

VZ*19E
Przyłącze o przyłgni
płaskiej



VZ*19C

Numer katalogowy	Nazwa	Przyłącze	DN	kvs (A-AB)	kvs (B-AB)	Skok	ΔPc [kPa] *	
							Siłownik MZ20	
							(A-AB)	(B-AB)
VZ219C-15BP01	VZ219C-15BP 0.25E	15 mm	15	0,25	-	5,5 mm	400	-
VZ219C-15BP02	VZ219C-15BP 0.4E			0,40	-		400	-
VZ219C-15BP03	VZ219C-15BP 0.6E			0,60	-		350	-
VZ219C-15BP04	VZ219C-15BP 1.0E			1,0	-		350	-
VZ219C-15BP05	VZ219C-15BP 1.6E			1,6	-		350	-
VZ219C-15BP06	VZ219C-20BP 2.0E			2,0	-		350	-
VZ219C-20BP07	VZ219C-20BP 2.5E	22 mm	20	2,5	-		250	-
VZ319C-15BP01	VZ319C-15BP 0.25E	15 mm	15	0,25	0,25	5,5 mm	400	400
VZ319C-15BP02	VZ319C-15BP 0.4E			0,40	0,25		400	400
VZ319C-15BP03	VZ319C-15BP 0.6E			0,60	0,4		350	400
VZ319C-15BP04	VZ319C-15BP 1.0E			1,0	0,6		350	400
VZ319C-15BP05	VZ319C-15BP 1.6E			1,6	1,0		350	400
VZ319C-15BP06	VZ319C-20BP 2.0E			2,0	1,6		350	400
VZ319C-20BP07	VZ319C-20BP 2.5E	22 mm	20	2,5	1,6		350	400
VZ419C-15BP01	VZ419C-15BP 0.25E	15 mm	15	0,25	0,25	5,5 mm	400	400
VZ419C-15BP02	VZ419C-15BP 0.4E			0,40	0,25		400	400
VZ419C-15BP03	VZ419C-15BP 0.6E			0,60	0,4		350	400
VZ419C-15BP04	VZ419C-15BP 1.0E			1,0	0,6		350	400
VZ419C-15BP05	VZ419C-15BP 1.6E			1,6	1,0		350	400
VZ419C-15BP06	VZ419C-20BP 2.0E			2,0	1,6		350	400
VZ419C-20BP07	VZ419C-20BP 2.5E	22 mm	20	2,5	1,6		350	400

VZ*19C
Przyłącza z nakrętkami
i pierścieniami
zaciskającymi
(w zestawie)



* ΔPc - maksymalna różnica ciśnień na zaworze, przy której sprężyna zapewni zamknięcie zaworu

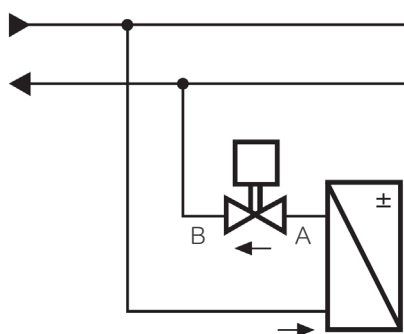
Zawory serii VZ*19* zaprojektowane są do współpracy z elektromechanicznymi siłownikami MZ20:

- MZ20A - zasilanie 24 V AC, sterowanie analogowe 0/2 - 10 V
- MZ20A-R - zasilanie 24 V AC, sterowanie analogowe 0 - 10 V
- MZ20B-24 - zasilanie 24 V AC, sterowanie 3-punktowe
- MZ20B-230 - zasilanie 230 V AC, sterowanie 3-punktowe

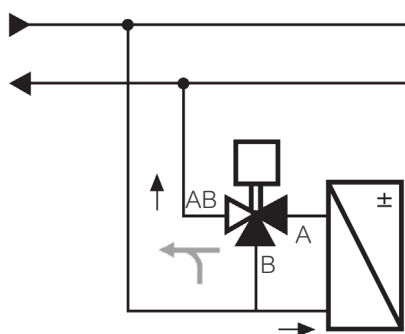
Instalacja

Zawór powinien być zamontowany zgodnie z oznaczeniem kierunku przepływu na korpusie. Jeśli to możliwe, zawór powinien być instalowany na powrocie, aby nie wystawiać siłownika na działanie wysokiej temperatury. Po zamontowaniu zawór nie powinien znajdować się nad siłownikiem. Przed zamontowaniem zaworu instalacja powinna zostać przepłukana.

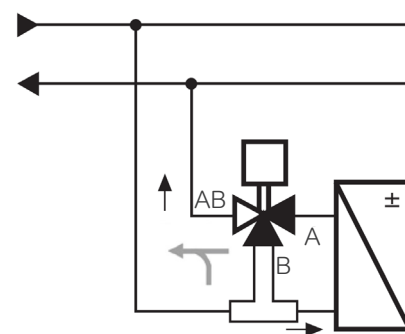
Zawór powinien być zainstalowany w taki sposób, aby nie występowały naprężenia mechaniczne między rurami a zaworem. Podczas podłączania rur do króćców zaworów nie należy stosować dokręcania momentem większym niż 25 do 30 Nm.



Zawory 2-drogowe VZ219*

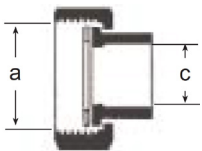
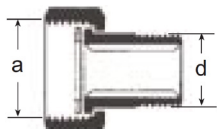
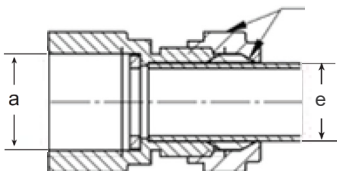


Zawory 3-drogowe VZ319*



Zawory 3-drogowe z wbudowanym obejściem VZ419*

Złącza do zaworów VZ*19E

Rysunek	Typ łącznika	Rozmiar rury	DN	a	c	d	e	Numer katalogowy	Sztuk w zestawie
	Do lutowania*	15 mm	15	G 1/2"	12 mm	--	--	9112076000	1
		12 mm	20	G 3/4"	15 mm	--	--	9112077000	1
	Gwintowane (zewnątrznie)	R 3/8"	15	G 1/2"	--	R 3/8"	--	9112078000	1
		R 1/2"	20	G 3/4"	--	R 1/2"	--	9112079000	1
	Do zaciskania	15 mm	15	G 1/2"	--	--	15 mm	9112080000	1
		22 mm	20	G 3/4"	--	--	22 mm	9112081000	1

*UWAGA: Nie wolno przegrzewać zaworu. Lutowanie tulejki z rurą należy wykonać przed montażem zaworu.

Każde przyłącze zaworu wymaga zastosowania jednego zestawu złączy montażowych.

Zawór VZ219E wymaga użycia dwóch złączy montażowych, VZ319E wymaga trzech, a zawór VZ419E wymaga użycia czterech złączy montażowych.

Każdy zestaw zawiera 1 nakrętkę, 1 tuleję (złącze do lutowania) lub łącznik (gwintowany zewnętrznie) i 1 uszczelkę. Zestaw do zaciskania zawiera nakrętkę i mosiężny pierścień.

Złącze do lutowania

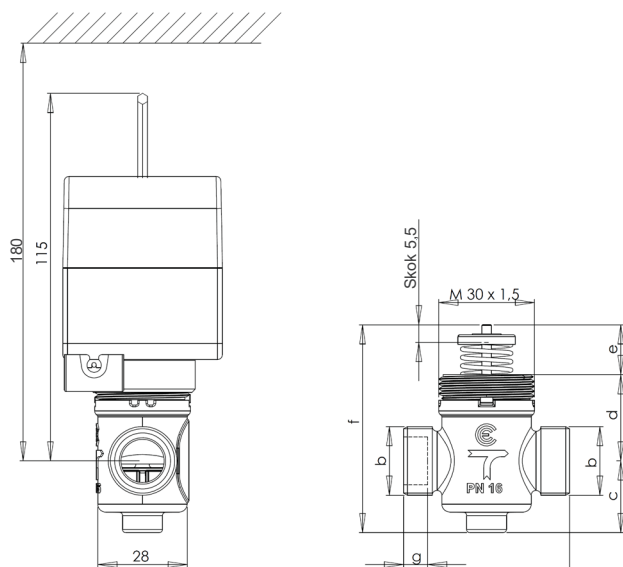


Złącze gwintowane

Wymiary [mm]

Zawór 2-drogowy

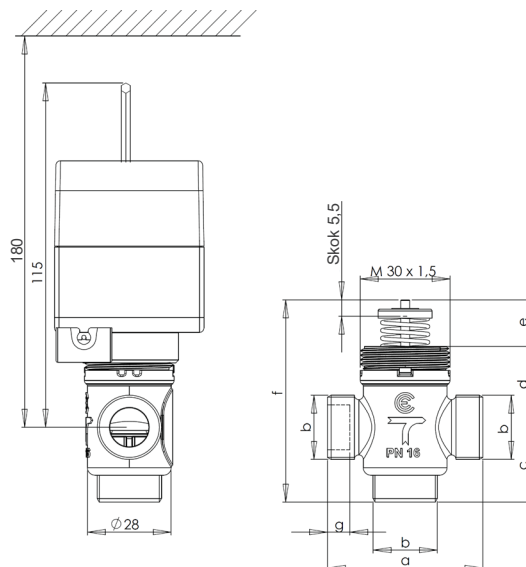
VZ219* - MZ20



Zawór	Siłownik	a	b	c	d	e	f	g¹
VZ219*-15BP01 do -15BP06	MZ20	52	G ^{1/2} "A	22,5	27,0			7,5
VZ219*-20BP07		56	G ^{3/4} "A	23,6	25,8	15,6	65	9,5
VZ219E-20BP08 VZ219E-20BP09								

Zawór 3-drogowy

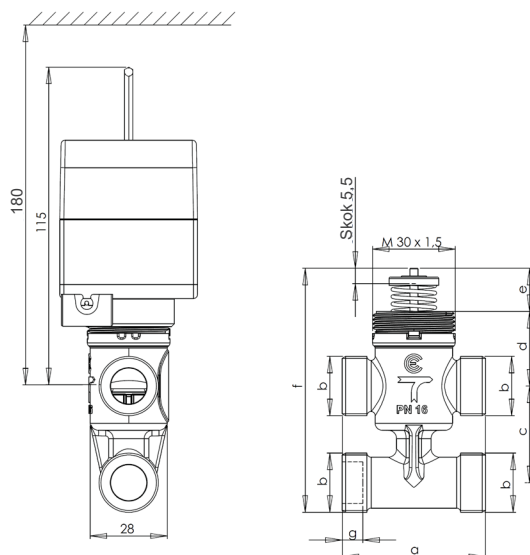
VZ319* - MZ20



Zawór	Siłownik	a	b	c	d	e	f	g¹
VZ319*-15BP01 do -15BP06	MZ20	52	G ^{1/2} "A	25	27,0		67,6	7,5
VZ319*-20BP07		56	G ^{3/4} "A	34	25,8	15,6	75,4	9,5
VZ319E-20BP08 VZ319E-20BP09								

Zawór 3-drogowy z obejściem

VZ419* - MZ20



Zawór	Siłownik	a	b	c	d	e	f	g¹
VZ419*-15BP01 do -15BP06	MZ20	52	G ^{1/2} "A	40	27,0		88,4	7,5
VZ419*-20BP07		56	G ^{3/4} "A	50	25,8	15,6	98,4	9,5
VZ419E-20BP08 VZ419E-20BP09					44			

Uwaga dotycząca VZ*19C: Podano wymiary bez zamontowanych złączy.
¹g - wymiary odpowiednie dla złączy zaciskowych (VZ*19C).