

Zawór grzybkowy, 2-drog., Kołnierz, PN 16

- Do instalacji wody zimnej i ciepłej z obiegiem zamkniętym
- Do analogowego regulowania przepływu wody w obiegach central wentylacyjnych i instalacji grzewczych


Przegląd typów

Typ	DN []	kvs [m ³ /h]	Skok []	PN []	Sv min. []
H611N	15	0.63	15 mm	16	50
H612N	15	1	15 mm	16	50
H613N	15	1.6	15 mm	16	50
H614N	15	2.5	15 mm	16	50
H615N	15	4	15 mm	16	50
H620N	20	6.3	15 mm	16	100
H625N	25	10	15 mm	16	100
H632N	32	16	15 mm	16	100
H640N	40	25	15 mm	16	100
H650N	50	40	15 mm	16	100
H664N	65	58	18 mm	16	100
H665N	65	63	30 mm	16	100
H679N	80	90	18 mm	16	100
H680N	80	100	30 mm	16	100
H6100N	100	145	30 mm	16	100

Dane techniczne

Dane funkcjonalne	Nośniki	Woda zimna i gorąca, woda z dodatkiem maks. 50% obj. glikolu
	Temperatura czynnika	5...120°C
	Uwaga dotycząca temperatury czynnika	-10°C z ogrzewaniem wrzeciona
	Permissible operating pressure ps	1600 kPa
	Charakterystyka przepływu	charakterystyka stałoprocentowa (VDI/VDE 2173) n(gl) = 3, zoptymalizowane w zakresie otwarcia
	Dopuszczalne przecieki	maks. 0.05% wartości kvs
	Punkt zamykania zaworu	Top (▲)
	Przyłącza rurowe	Kołnierz PN 16 zgodnie z ISO 7005-2
	Pozycja montażu	pionowe do poziomego (względem osi)
	Nazwa budynku/projektu	bezobsługowy
Materiały	Obudowa [zasięg]	Żeliwo EN-GJL-250 (GG 25), malowane farbą ochronną
	Element zamykający	Stal nierdzewna
	Oś	Stal nierdzewna
	Uszczelnienie wrzeciona	Pierścień samouszczelniający (o-ring) z EPDM
	Gniazdo	Żeliwo GG25 / Niro (obejście)

Uwagi dotyczące bezpieczeństwa



- Zawór jest przeznaczony do stosowania w stacjonarnych systemach grzewczych, wentylacyjnych i klimatyzacyjnych. Nie wolno go stosować w dziedzinach innych niż wymienione w dokumentacji, w szczególności nie może być stosowany w samolotach, ani innych środkach transportu powietrznego.
- Prace montażowe muszą być wykonywane przez osoby o odpowiednich uprawnieniach. Trzeba przestrzegać wszystkich mających zastosowanie norm i przepisów dotyczących instalowania i montażu.
- Użytkownik nie może ani wymieniać, ani naprawiać żadnych elementów zaworu.
- Zaworu nie wolno wyrzucać z odpadami komunalnymi. Ze zużytym lub uszkodzonym urządzeniem trzeba postępować zgodnie z obowiązującymi przepisami dotyczącymi utylizacji odpadów.
- Charakterystykę przepływu sterowanych elementów trzeba ustalić zgodnie z obowiązującymi dyrektywami.

Cechy produktu

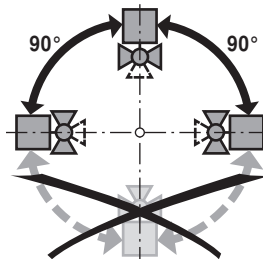
Zasada działania	Zawór jest przestawiany przy użyciu siłownika do zaworów grzybkowych. Siłowniki są sterowane analogowo lub 3-punktowo przy użyciu dostępnych na rynku systemów regulacji i ustawiają element zamykający zaworu odpowiednio do sygnału nastawczego.
Charakterystyka przepływu	Wyprofilowany element zamykający zapewnia stałoprocentową charakterystykę przepływu.

Akcesoria

	Opis	Typ
Akcesoria elektryczne	Ogrzewanie wrzeciona DN 15...50 (45 W)	ZH24-1
	Ogrzewanie wrzeciona DN 65...150 (60 W)	ZH24-1-C

Wskazówki dotyczące montażu

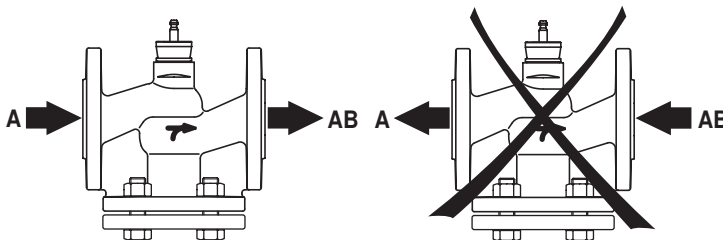
Zalecane pozycje montażu Zawór grzybkowy można montować w pozycji od pionowej do poziomej. Nie wolno montować zaworów grzybkowych z osią skierowaną do dołu.



Wymogi dotyczące jakości wody	Jakość wody musi być zgodna z wymaganiami normy VDI 2035. Zawory Belimo są elementami regulacyjnymi. W celu zapewnienia prawidłowej pracy oraz wydłużenia okresu eksploatacji, zawory muszą być zabezpieczone przed zanieczyszczeniem cząstkami stałymi (np. odpryskami po spawaniu). Zalecany jest montaż odpowiedniego filtra.
Serwisowanie	Zawory grzybkowe i przystosowane do nich siłowniki są urządzeniami bezobsługowymi. Przed przystąpieniem do jakichkolwiek prac serwisowych przy elemencie wykonawczym, trzeba odłączyć siłownik od zasilania elektrycznego (w razie potrzeby przez odłączenie kabla zasilającego). Ponadto, w odpowiednim odcinku rurociągu trzeba wyłączyć pompy, jak również zamknąć odpowiednie zawory odcinające (w razie potrzeby odczekać do ostygnięcia rurociągu oraz zrównać ciśnienie w systemie z ciśnieniem otoczenia). Systemu nie wolno ponownie uruchamiać, dopóki zawór grzybkowy i dostosowany do niego siłownik nie zostaną prawidłowo zamontowane zgodnie z instrukcjami, a rurociąg nie zostanie napełniony przez przeszkolony personel.

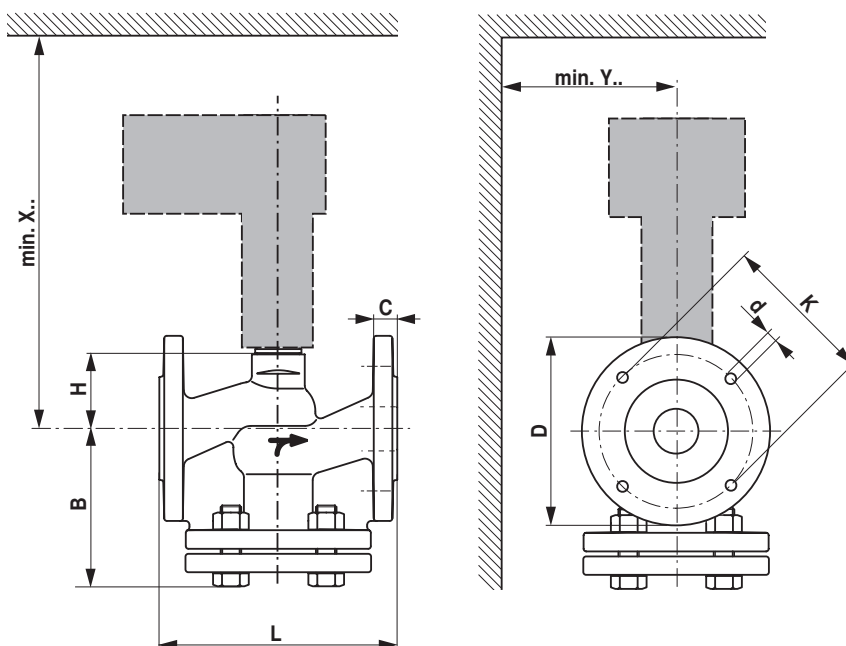
Wskazówki dotyczące montażu

Kierunek przepływu Kierunek przepływu musi być zgodny ze strzałką widoczną na obudowie, ponieważ w przeciwnym razie może dojść do uszkodzenia zaworu.



Wymiary / masa

Rysunki wymiarowe



X/Y: minimalna odległość od środka zaworu.

Wymiary siłownika zamieszczono w odpowiedniej karcie katalogowej siłownika.

Typ	DN []	L [mm]	B [mm]	H [mm]	C [mm]	D [mm]	d [mm]	K [mm]	X [mm]	Y [mm]	Masa
H611N	15	130	89	46	14	95	4 x 14	65	290	100	4.2 kg
H612N	15	130	89	46	14	95	4 x 14	65	290	100	4.2 kg
H613N	15	130	89	46	14	95	4 x 14	65	290	100	4.2 kg
H614N	15	130	89	46	14	95	4 x 14	65	290	100	4.2 kg
H615N	15	130	89	46	14	95	4 x 14	65	290	100	4.7 kg
H620N	20	150	96	46	16	105	4 x 14	75	290	100	5.9 kg
H625N	25	160	101	52	16	115	4 x 14	85	300	100	7.6 kg
H632N	32	180	123	56	18	140	4 x 18	100	300	100	11 kg
H640N	40	200	128	64	18	150	4 x 18	110	310	100	13 kg
H650N	50	230	130	64	20	165	4 x 18	125	310	100	18 kg
H664N	65	290	150	100	20	185	4 x 18	145	350	100	25 kg
H665N	65	290	150	100	20	185	4 x 18	145	450	150	24 kg
H679N	80	310	162	110	22	200	8 x 18	160	360	150	30 kg
H680N	80	310	162	110	22	200	8 x 18	160	460	150	30 kg
H6100N	100	350	182	125	24	220	8 x 18	180	480	150	41 kg

Dodatkowa dokumentacja

- Kompletny asortyment do zastosowania w instalacjach wodnych
- Karty katalogowe siłowników do zaworów grzybkowych
- Installation instructions for valves and/or globe valve actuators
- Informacje dla projektantów dotyczące 2-drogowych i 3-drogowych zaworów grzybkowych