

- Siła przesuwu 1000 N
- Napięcie znamionowe AC/DC 24 V
- Sterowanie analogowe, z interfejsem komunikacyjnym 2...10 V zmienne
- Skok 20 mm
- Komunikacja po szynie Belimo MP-Bus®
- Przetwarzanie sygnałów czujników



Dane techniczne

Dane elektryczne	Napięcie znamionowe	AC/DC 24 V
	Częstotliwość napięcia znamionowego	50/60 Hz
	Zakres roboczy	AC 19.2...28.8 V / DC 21.6...28.8 V
	Pobór mocy - praca	3.5 W
	Pobór mocy w stanie spoczynku	1.5 W
	Moc znamionowa	5.5 VA
	Przyłącze zasilania / sterowania	Zaciski z kablem 1 m, 4 x 0.75 mm ² (Zacisk 4 mm ²)
	Praca równoległa	Tak (sprawdzić dane eksploatacyjne)
Komunikacja po szynie danych	Sterowanie oraz interfejs komunikacyjny	MP-Bus
	Liczba węzłów	MP-Bus maks. 8
Dane funkcjonalne	Siła przesuwu - silnik	1000 N
	Zakres roboczy Y	2...10 V
	Impedancja wejściowa	100 kΩ
	Regulowany zakres roboczy Y	Punkt początkowy 0.5...30 V Punkt końcowy 2.5...32 V
	Opcjonalne tryby pracy	Zamknij/Otwórz 3--punktowy (tylko zasilanie AC) analogowe (DC 0...32 V)
	Sygnał sprzężenia zwrotnego U	2...10 V
	Uwaga dotycząca napięcia pomiarowego U	Maks. 0,5 mA
	Regulowany sygnał sprzężenia zwrotnego U	Punkt początkowy 0.5...8 V Punkt końcowy 2.5...10 V
	Tolerancja pozycjonowania	±5%
	Ręczne przestawianie	przyciskiem, z możliwością blokady
	Skok	20 mm
	Czas ruchu - silnik	35 s / 20 mm
	Regulowany czas ruchu	35...90 s
	Dopasowanie zakresu położeń	ręcznie (automatycznie po pierwszym uruchomieniu)
	Różne dopasowania zakresu położeń	Brak działania Dopasowanie po włączeniu Dopasowanie po naciśnięciu przycisku przestawiania ręcznego
	Sterowanie ręczne	MAX (maximum position) = 100% MIN (minimum position) = 0% ZS (intermediate position, AC only) = 50%
	Regulowane sterowanie ręczne	MAX = (MIN + 33%)...100% ZS = MIN...MAX
	Poziom mocy akustycznej – silnik	60 dB(A)
	Wskaźnik położenia	Mechaniczny, skok 5...20 mm

Dane dotyczące bezpieczeństwa

Klasa ochronności IEC/EN	III, Napięcie bezpieczne - niskie (SELV)
Źródło zasilania UL	Class 2 Supply
Kategoria ochronna obudowy IEC/EN	IP54
Stopień ochrony NEMA/UL	NEMA 2
Enclosure	UL, typ obudowy 2
Kompatybilność elektromagnetyczna	Oznakowanie CE zgodnie z 2014/30/WE
Certyfikat IEC/EN	IEC/EN 60730-1 oraz IEC/EN 60730-2-14
UL Approval	cULus wg UL60730-1A, UL 60730-2-14 oraz CAN/CSA E60730-1 Oznaczenie UL na siłowniku zależy od miejsca produkcji, urządzenie w każdym przypadku jest zgodne ze standardem UL
Rodzaj czynności	Type 1
Odporność na impulsy napięciowe - zasilanie / sterowanie	0.8 kV
Stopień zanieczyszczenia	3
Wilgotność otoczenia	Maks. 95% wilgotność wzgl., brak kondensacji
Temperatura otoczenia	0...50°C [32...122°F]
Temperatura przechowywania	-40...80°C [-40...176°F]
Kategoria dokumentu	bezobsługowy
Masa	Masa 1.2 kg

Uwagi dotyczące bezpieczeństwa


- Urządzenie jest przeznaczone do stosowania w stacjonarnych systemach grzewczych, wentylacyjnych i klimatyzacyjnych. Nie wolno go stosować w dziedzinach innych niż wymienione w dokumentacji, w szczególności nie może być stosowane w samolotach, ani innych środkach transportu powietrznego.
- Zastosowanie na zewnątrz budynków: możliwe tylko wtedy, gdy przyrząd nie jest bezpośrednio narażony na działanie wody (morskiej), śniegu, promieni słonecznych, agresywne gazy, ani na oblodzenie. Ponadto, warunki otoczenia muszą cały czas być zgodne z podanymi w karcie katalogowej.
- Prace montażowe muszą być wykonywane przez osoby o odpowiednich uprawnieniach. Trzeba przestrzegać wszystkich mających zastosowanie norm i przepisów dotyczących instalowania i montażu.
- Położenie przełącznika kierunku ruchu, a tym samym położenie punktu zamykania, mogą zmieniać tylko osoby uprawnione. Kierunku ruchu nie wolno zmieniać w obiegu ochrony przeciwzamrożeniowej.
- Urządzenie może być otwierane tylko przez producenta. Użytkownik nie może ani wymieniać, ani naprawiać żadnych elementów urządzenia.
- Urządzenie zawiera elementy elektryczne i elektroniczne. Nie wolno go wyrzucać z odpadami komunalnymi. Ze zużytym lub uszkodzonym urządzeniem trzeba postępować zgodnie z obowiązującymi przepisami dotyczącymi utylizacji odpadów.

Cechy produktu
Zasada działania

Praca konwencjonalna:

Siłownik jest podłączony ze standardowym sygnałem nastawczym 0...10 V i ustawia się do pozycji zgodnej z sygnałem nastawczym. Napięcie pomiarowe U służy do elektrycznego sygnalizowania położenia siłownika 0,5...100% oraz jako sygnał nastawczy dla innych siłowników.

Współpraca z szyną

Siłownik odbiera cyfrowy sygnał nastawczy z regulatora wyższego poziomu za pośrednictwem szyny MP-Bus i ustawia się w żądanej pozycji. Zacisk U pełni funkcję interfejsu komunikacyjnego, dlatego nie jest dostępne na nim analogowe napięcie pomiarowe.

Przetwarzanie sygnału z czujników	Jest możliwe podłączenie czujnika (pasywnego, aktywnego albo zestyku). Siłownik z interfejsem szyny MP pełni wówczas funkcję przetwornika analogowo-cyfrowego umożliwiającego przesyłanie sygnału czujnika, poprzez szynę MP-Bus®, do systemu wyższego poziomu.
Siłowniki parametryzowalne	Ustawienia fabryczne są dostosowane do większości najczęściej występujących aplikacji. Pojedyncze parametry można zmieniać modyfikować przy użyciu oprogramowania Belimo Service Tool MFT-P lub przyrządu ZTH EU.
Łatwy montaż bezpośredni	Łatwy montaż bezpośrednio na zaworze grzybkowym przy użyciu profilowanego zacisku. Siłownik można obracać na szyjce zaworu o 360°.
Przestawianie ręczne	Przestawianie ręczne jest możliwe po naciśnięciu przycisku (przekładnia pozostaje wysprężona aż do zwolnienia przycisku, wciśnięty przycisk można zablokować). Skok można regulować kluczem inbusowym (4 mm), który wkłada się do gniazda w górnej części siłownika. Gdy klucz jest obracany w prawo, wrzeczono siłownika wysuwa się z obudowy siłownika.
Wysoka niezawodność działania	Siłownik jest zabezpieczony przed przeciążeniem, nie wymaga wyłączników krańcowych i zatrzymuje się automatycznie po dojściu do ogranicznika.
Pozycja podstawowa	Ustawienie fabryczne: trzpień siłownika jest wsunięty. Gdy siłownik jest dostarczany w zestawie z zaworem, kierunek ruchu jest dostosowany do punktu zamykania zaworu. Po włączeniu napięcia zasilania po raz pierwszy, tj. podczas rozruchu, włącza się funkcja dostosowania zakresu ruchu siłownika. Siłownik dostosowuje wówczas zakres roboczy oraz sygnalizację zwrotną położenia do zakresu położzeń mechanicznych. Następnie siłownik powraca do pozycji zgodnej z sygnałem nastawczym.
Dopasowanie i synchronizacja	Funkcję adaptacji można uruchamiać ręcznie przyciskiem „Adaptacja” lub przy użyciu oprogramowania PC Tool. Podczas adaptacji wykrywane jest położenie obu ograniczników mechanicznych (sprawdzenie całego zakresu położzeń). W siłowniku zostało skonfigurowane automatyczne synchronizowanie po naciśnięciu przycisku przestawiania ręcznego. Synchronizowanie odbywa się w pozycji podstawowej (0%). Następnie siłownik powraca do pozycji zgodnej z sygnałem nastawczym. Przy użyciu oprogramowania PC-Tool można konfigurować różnorodne parametry (patrz dokumentacja MFT-P).
Ustawianie kierunku ruchu	Kierunek ruchu podczas normalnej pracy można zmieniać przełącznikiem kierunku skoku.

Akcesoria

Łącza	Opis	Typ
	Łącze MP do BACnet MS/TP	UK24BAC
	Łącze MP do Modbus RTU	UK24MOD
Akcesoria elektryczne	Opis	Typ
	Styk pomocniczy 2 x SPDT nakładany	S2A-H
	Zasilacz z interfejsem szyny MP-Bus® do siłowników z interfejsem szyny MP	ZN230-24MP
Narzędzia	Opis	Typ
	Przyrząd nastawczy, z funkcją ZIP-USB, do parametryzowalnych i dostępnych z komunikacją siłowników Belimo, regulatorów VAV i urządzeń nastawczych do instalacji HVAC	ZTH EU
	Belimo PC-Tool, Oprogramowanie do konfigurowania i diagnostyki	MFT-P
	Adapter do przyrządu nastawczego ZTH	MFT-C
	Kabel połączeniowy 5 m, A: RJ11 6/4 ZTH EU, B: 6-stykowe gniazdo serwisowe do urządzeń Belimo	ZK1-GEN
	Kabel połączeniowy 5 m, A: RJ11 6/4 ZTH EU, B: wolny koniec przewodu do podłączenia do zacisku MP/PP	ZK2-GEN

Instalacja elektryczna



Zasilanie poprzez transformator bezpieczeństwa.

Jest możliwe równoległe połączenie kilku siłowników. Należy sprawdzać dane eksploatacyjne.

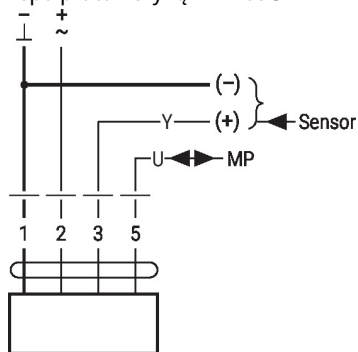
Ustawienie fabryczne przełącznika kierunku ruchu: trzpień siłownika jest wsunięty (▲).

Kolory żył:

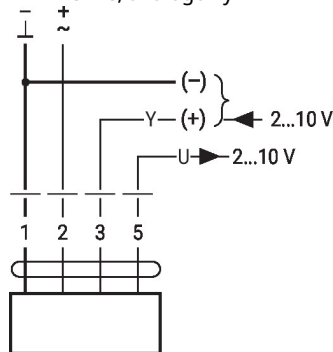
- 1 = czarny
- 2 = czerwony
- 3 = biały
- 5 = pomarańczowy

Schematy połączeń

Współpraca z szyną MP-Bus®



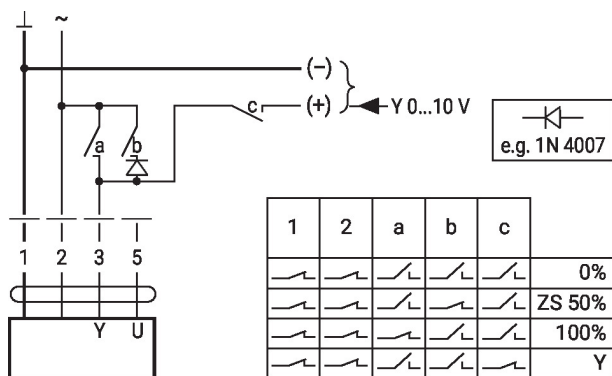
24 V AC/DC, analogowy



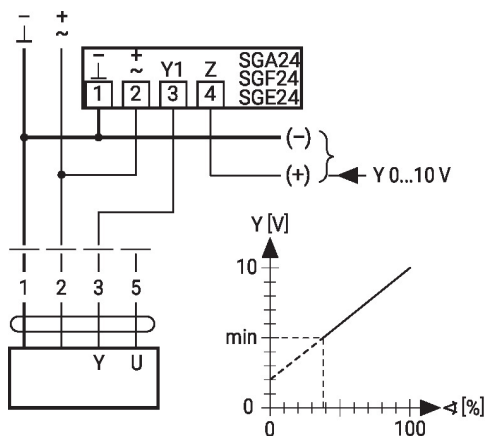
Funkcje

Funkcje przy ustawieniach podstawowych (tryb konwencjonalny)

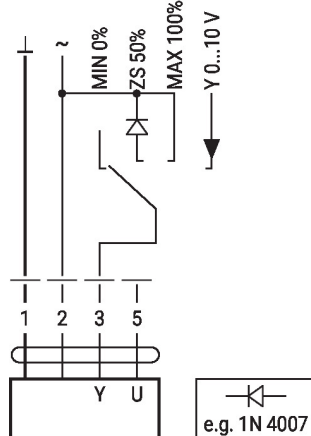
Przestawianie napięciem 24 V AC z zestykami przekaźnika



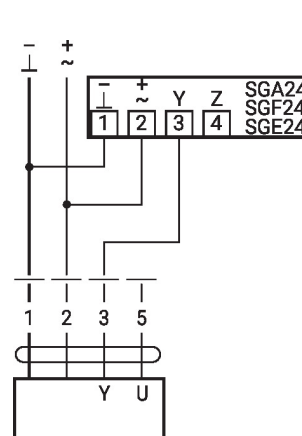
Ograniczenie minimalne z pozycjonerem SG..



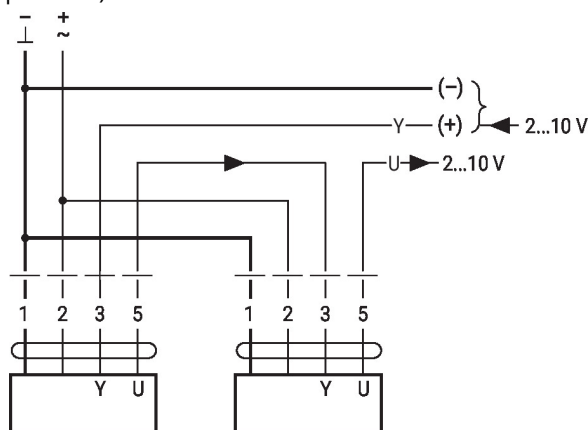
Przestawianie napięciem 24 V AC z przełącznikiem obrotowym



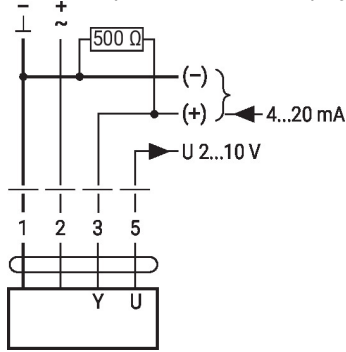
Zdalne sterowanie 0...100% z pozycjonerem SG..



Praca w trybie urządzenie nadrzędne/podrzędne (zależna od położenia)



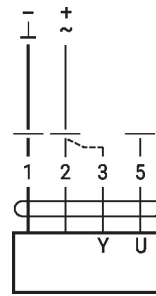
Sterowanie prądowe 4 ... 20 mA przy użyciu zewnętrznego rezystora



Uwaga:

Zakres roboczy musi być ustawiony na DC 2...10 V.
Rezystor 500 Ω przetwarza sygnał prądowy 4...20 mA na sygnał napięcia DC 2...10 V.

Sprawdzanie działania

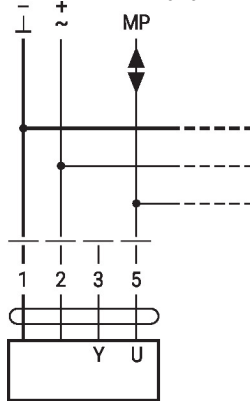


Procedura

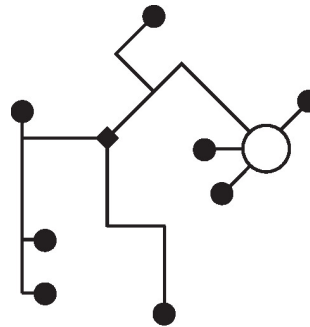
- Do przyłączy 1 i 2 podłączyć napięcie zasilania 24 V
- Odłączyć przyłącze 3:
 - przy kierunku obrotu L: siłownik obraca się w lewo
 - przy kierunku obrotu P: siłownik obraca się w prawo
- Zewrzeć przyłącza 2 i 3:
 - siłownik porusza się w przeciwnym kierunku

Funkcje przy specjalnych wartościach parametrów (konieczne parametryzowanie)

Podłączenie do szyny MP-Bus®



Topologia sieci MP-Bus

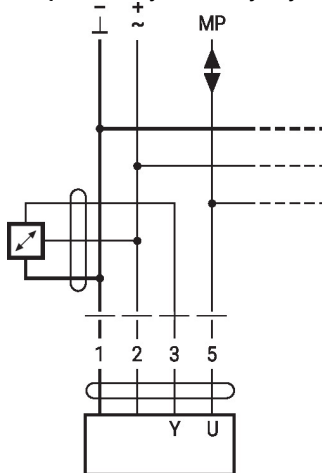


Nie ma ograniczeń dotyczących topologii sieci (dopuszczalne topologie gwiazdy, pierścienia, drzewa lub mieszana). Zasilanie i komunikacja po jednym 3-żyłowym kablu

- niewymagane ekranowanie ani skręcanie
- niewymagane rezystory zakańczające linię

Maks. 8 dodatkowych węzłów szyny MP

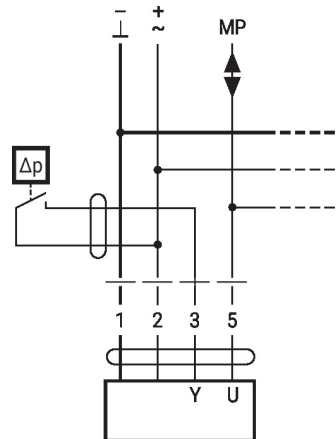
Podłączenie czujników aktywnych



Maks. 8 dodatkowych węzłów szyny MP

- Zasilanie AC/DC 24 V
- Sygnał wyjściowy 0...10 V (maks. 0...32 V)
- Rozdzielczość 30 mV

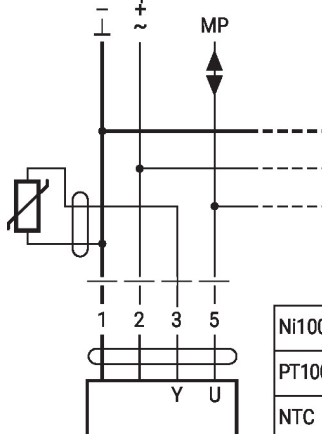
Podłączenie zewnętrznego zestyku



Maks. 8 dodatkowych węzłów szyny MP

- Prąd przełączający 16 mA @ 24 V
- W siłownikach z interfejsem szyny MP punkt początkowy zakresu roboczego trzeba sparametryzować jako $\geq 0,5$ V

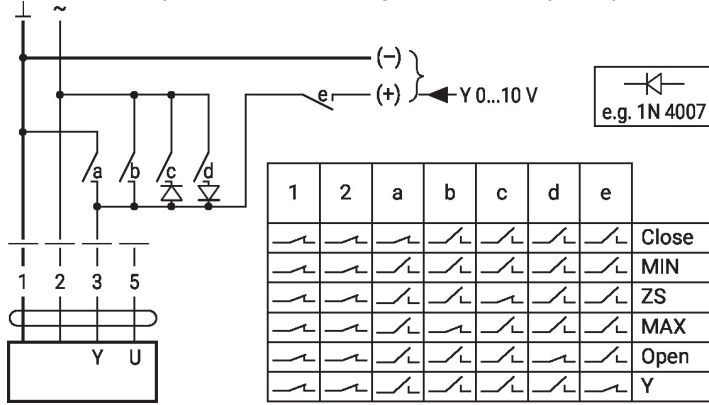
Connection of passive sensors



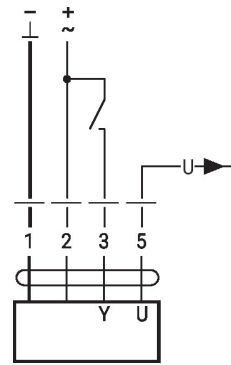
Ni1000	-28...+98°C	850...1600 Ω ²⁾
PT1000	-35...+155°C	850...1600 Ω ²⁾
NTC	-10...+160°C ¹⁾	200 Ω...60 kΩ ²⁾

1) Depending on the type
2) Resolution 1 Ohm
Compensation of the measured value is recommended

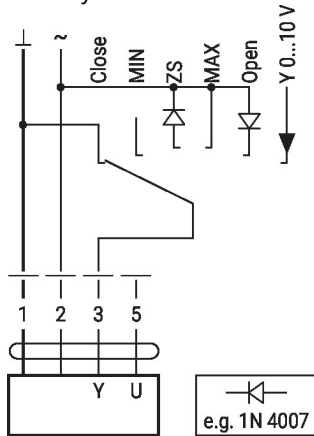
Przestawianie napięciem 24 V AC oraz ograniczenie z zestykami przekaźnika



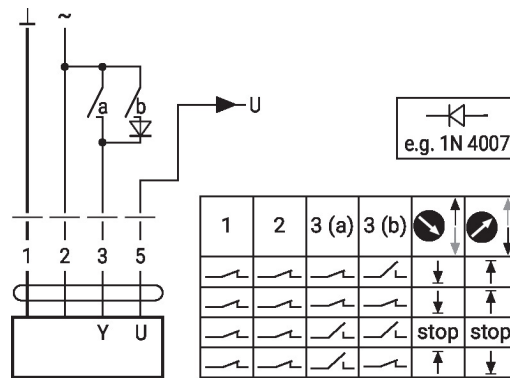
AC 230 V, Zamknij/Otwórz



Przestawianie napięciem 24 V AC oraz ograniczenie z przełącznikiem obrotowym

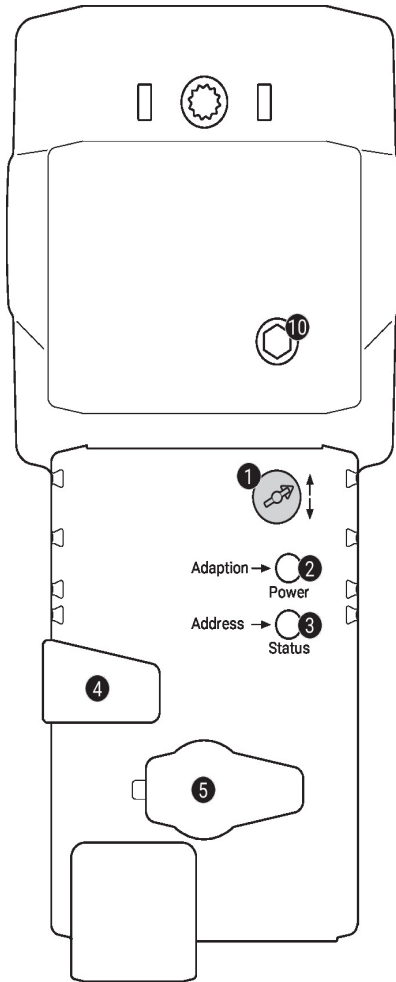


Control 3-point with AC 24 V



Uwaga:
Funkcja „Zamknij” działa tylko wtedy, gdy jako punkt początkowy zakresu roboczego zdefiniowano min. 0,5 V.

Elementy obsługowe oraz kontrolki


1 Przełącznik kierunku ruchu

Przełączenie: zmiana kierunku ruchu

2 Przycisk i zielona kontrolka LED

Wył.: brak zasilania lub awaria

Wł.: praca

Naciśnięcie przycisku: włącza dostosowanie skoku, następnie siłownik powraca do standardowego trybu pracy

3 Przycisk i żółta kontrolka LED

Wył.: tryb standardowy

Wł.: trwa proces dostosowywania lub synchronizacji

Szybko miga: aktywna komunikacja po szynie MP-Bus

Miga: żądanie adresowania z klienta szyny MP

Naciśnięcie przycisku: Potwierdzenie adresowania

4 Przycisk przestawiania ręcznego

Naciśnięcie przycisku: wysprężenie przekładni, zatrzymanie silnika, możliwość przestawiania ręcznego

Zwolnienie przycisku: przekładnia załączona, siłownik powraca do standardowego trybu pracy

5 Gniazdo serwisowe

do podłączania przyrządów parametryzujących oraz serwisowych

10 Ręczne przestawianie

Obrót w prawo: trzpień siłownika wysuwa się

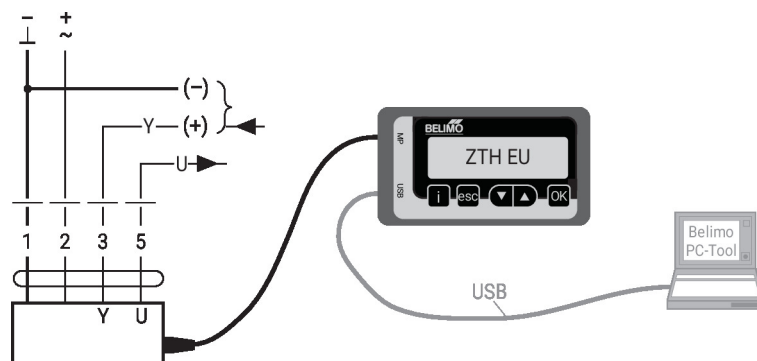
Obrót w lewo: trzpień siłownika chowa się

Serwisowanie

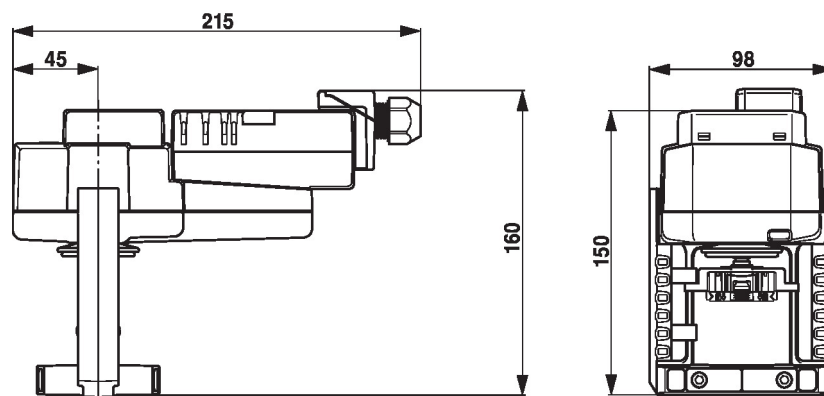
Podłączanie narzędzi Siłownik jest wyposażony w gniazdo serwisowe umożliwiające parametryzowanie przy użyciu przyrządu serwisowego ZTH EU.

W celu rozszerzonej parametryzacji można podłączyć narzędzie komputerowe.

Połączenie ZTH EU / PC Tool



Wymiary



Dodatkowa dokumentacja

- Kompletny asortyment do zastosowania w instalacjach wodnych
- Instrukcja montażu siłowników i/lub zaworów grzybkowych
- Karty katalogowe zaworów grzybkowych
- Informacje dla projektantów dotyczące 2-drogowych i 3-drogowych zaworów grzybkowych
- Informacje ogólne dla projektantów
- Połączenia przyrządów
- Wprowadzenie do technologii szyny MP-Bus®
- Przegląd partnerów MP