

Siłownik do przepustnic przeznaczony do sterowania w systemach wentylacyjnych i klimatyzacyjnych w instalacjach budynków.

- Do przepustnic powietrza o powierzchni do ok. 2 m<sup>2</sup>.
- Moment obrotowy 10 Nm.
- Napięcie znamionowe AC/DC 24 V
- Sterowanie: Zamknij/Otwórz lub 3-punktowe



#### Dane techniczne

Dane elektryczne	Napięcie znamionowe	AC 24 V, 50/60 Hz DC 24 V
	Zakres napięcia zasilania	AC/DC 19,2..28,8 V
	Pobór mocy	praca 1,5 W przy znamionowym momencie obrotowym w spoczynku 0,2 W moc znamionowa 3,5 VA
Dane funkcjonalne	Połączenia	kabel 1 m, 3 x 0,75 mm <sup>2</sup>
	Moment obrotowy (znamionowy)	min. 10 Nm przy napięciu znamionowym
	Kierunek obrotu	wybierany przełącznikiem 0 ↻ lub 1 ↻
	Ręczne obracanie	samopowrotny przycisk wysprężający przekładnię, ręczne blokowanie
	Kąt obrotu	maks. 95° ↻, ograniczony z obu stron przestawianymi zderzakami mechanicznymi
	Czas ruchu	150 s
	Poziom natężenia hałasu	maks. 35 dB (A)
Bezpieczeństwo	Wskaźnik położenia	mechaniczny, podłączony
	Klasa ochronności	III (napięcie bezpieczne – niskie)
	Kategoria ochronna obudowy	IP 54 w każdej pozycji montażu
	Kompatybilność elektromagnetyczna	CE zgodnie z 89/336/EEC
	Zasada działania	Typ 1 (wg EN 60730-1)
	Zakres temperatur otoczenia	-30 ... +50°C
	Temperatura składowania	-40 ... +80°C
	Zakres wilgotności otoczenia	95% wilg. wzgl., brak kondensacji (EN 60730-1)
Wymiary / masa	Konserwacja	bezobsługowy
	Wymiary	patrz „Wymiary” na str. 2.
	Masa	około 750 g

#### Uwagi dotyczące bezpieczeństwa



- Siłownika przepustnicy nie wolno stosować w dziedzinach innych niż wymienione w dokumentacji, w szczególności nie może być stosowany w samolotach.
- Urządzenie może być otwierane tylko przez producenta. Użytkownik nie może ani wymieniać, ani naprawiać żadnych elementów urządzenia.
- Nie wolno odłączać kabla od urządzenia.
- Przy obliczaniu wymaganego momentu obrotowego trzeba uwzględnić dane dostarczone przez producentów przepustnic (przekrój, konstrukcja, miejsce montażu), jak również warunki przepływu powietrza.
- Zamiast taśmy zabezpieczającej przed obracaniem się siłownika nie wolno używać śruby.
- Urządzenie zawiera elementy elektroniczne. Nie wolno go wyrzucać wraz z odpadami domowymi. Ze zużytym lub uszkodzonym urządzeniem trzeba postępować zgodnie z obowiązującymi przepisami dotyczącymi utylizacji odpadów.

## Cechy charakterystyczne wyrobu

<b>Łatwy montaż bezpośredni</b>	Łatwy montaż bezpośrednio na osi przepustnicy przy użyciu uniwersalnego zacisku, dostarczanego z taśmą zabezpieczającą przed obracaniem się siłownika. Zamiast taśmy zabezpieczającej przed obracaniem się siłownika nie wolno używać śruby
<b>Ręczne obracanie</b>	Przestawianie ręczne jest możliwe po naciśnięciu przycisku samopowrotnego (przekładnia pozostaje wysprężona aż do zwolnienia przycisku).
<b>Regulowany kąt obrotu</b>	Kąt obrotu regulowany przy użyciu zderzaków mechanicznych.
<b>Wysoka niezawodność działania</b>	Siłownik jest zabezpieczony przed przeciążeniem, nie wymaga wyłączników krańcowych i zatrzymuje się automatycznie po dojściu do zderzaka.

## Akcesoria

	Opis	Karta katalogowa
<b>Akcesoria elektryczne</b>	Styk pomocniczy S..A 1 x EPU lub 2 x EPU	T2 - S..A
	Potencjometr sprzężenia zwrotnego P.A 140, 500, 1 000, 2 800 lub 5 000 Ω	T2 - P.A
<b>Akcesoria mechaniczne</b>	Różnorodne akcesoria (zaciski, przedłużenia osi, itp.)	T2 - Z..

## Połączenia elektryczne

## Schematy połączeń

## Sterowanie Zamknij/Otwórz

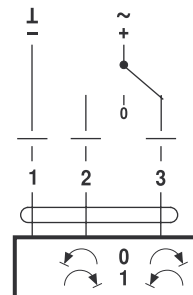
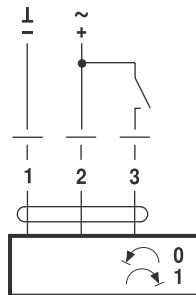
## Sterowanie 3-punktowe

## Uwagi

- Podłączać poprzez transformator bezpieczeństwa
- Inne siłowniki można podłączać równolegle. Sprawdzić pobór mocy.

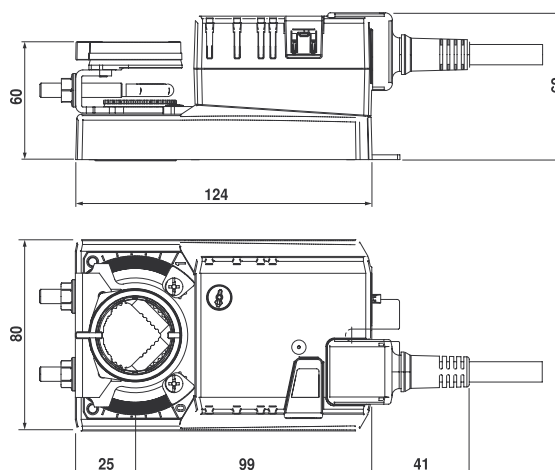



## Kierunek obrotu



## Wymiary [mm]

## Rysunki wymiarowe



Oś przepustnicy	Długość	
Zacisk na górze	min. 40	8 ... 26,7
Zacisk na dole*	min. 20	8 ... 20

\* Opcja (zacisk K-NA).

O dalsze informacje proszę zwracać się pod następujący adres:

## BELIMO Siłowniki S.A.

ul. Zagadki 21  
02-227 Warszawa

tel. (0-22) 886-53-05  
fax (0-22) 886-53-08

www.belimo.pl  
e-mail: info@belimo.pl