

**Dane techniczne**

Dane elektryczne	Napięcie znamionowe	AC/DC 24 V
	Częstotliwość napięcia znamionowego	50/60 Hz
	Zakres roboczy	AC 19.2...28.8 V / DC 19.2...28.8 V
	Pobór mocy DC	0.2 W
	Pobór mocy AC	0.2 VA
	Rezystancja znamionowa	100 kΩ
	Liniowość	Max. 1%
	Przyłącze zasilania / sterowania	Zaciski Drut miedziany 1,5 mm ² lub miedziane przewody plecione 1,0 mm ² (kabel o średnicy 5...9,5 mm, 4-żyłowy)
	Controller signal	Sterowanie regulatorem przy użyciu przełączanej zwory - Ustawienie zwory: 0...20 mA → 0...10 V (ustawienie fabryczne) - Zwora usunięta: 0...20 mA → 0...20 mA
	Output load	Na wyjściu 4...20 mA: 0...600 Ω (rezystancja przewodu + rezystancja wejściowa regulatora)
Dane dotyczące bezpieczeństwa	Klasa ochronności IEC/EN	III, Napięcie bezpieczne - niskie (SELV)
	Kategoria ochronna obudowy IEC/EN	IP66
	Kompatybilność elektromagnetyczna	Oznakowanie CE zgodnie z 2014/30/WE
	Zasada działania	Type 1
	Odporność na impulsy napięciowe - zasilanie	0.8 kV
	Stopień zanieczyszczenia	3
	Temperatura otoczenia	-30...50°C
	Temperatura przechowywania	-40...80°C
Wilgotność otoczenia	Maks. 95% wilgotność wzgl., brak kondensacji	
Kategoria dokumentu	bezobsługowy	
Masa	Masa	0.23 kg
Kolory obudów	Pokrywa obudowy	szary RAL 7035
	Podstawa obudowy	szary RAL 7035

Uwagi dotyczące bezpieczeństwa



- Sterowanie oraz zasilanie nie są odizolowane galwanicznie od siebie.
- Urządzenia nie wolno stosować w dziedzinach innych niż wymienione w dokumentacji, w szczególności urządzenie nie może być stosowane w samolotach, ani innych środkach transportu powietrznego.
- Zastosowanie na zewnątrz budynków: możliwe tylko wtedy, gdy urządzenie nie jest narażone na bezpośrednie oddziaływanie wody (morskiej), śniegu, promieniowanie słoneczne, agresywne gazy ani na oblodzenie. Ponadto, warunki otoczenia muszą przez cały czas mieścić się w wartościach granicznych podanych w karcie katalogowej.
- Prace montażowe muszą być wykonywane przez osoby o odpowiednich uprawnieniach. Trzeba przestrzegać wszystkich mających zastosowanie norm i przepisów dotyczących instalowania i montażu.
- Urządzenie zawiera elementy elektryczne i elektroniczne. Nie wolno go wyrzucać z odpadami komunalnymi. Ze zużytym lub uszkodzonym urządzeniem trzeba postępować zgodnie z obowiązującymi przepisami dotyczącymi utylizacji odpadów.

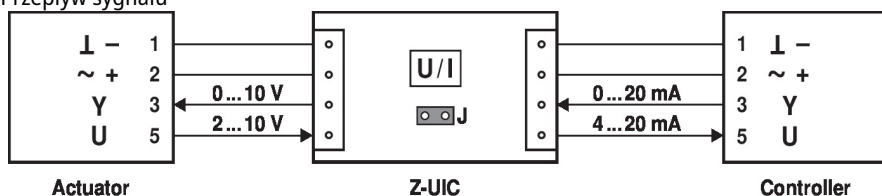
Instalacja elektryczna



Informacje o ograniczeniach maksymalnej długości kabla sygnałowego zamieszczono w karcie katalogowej siłownika.

Schematy połączeń

Przepływ sygnału



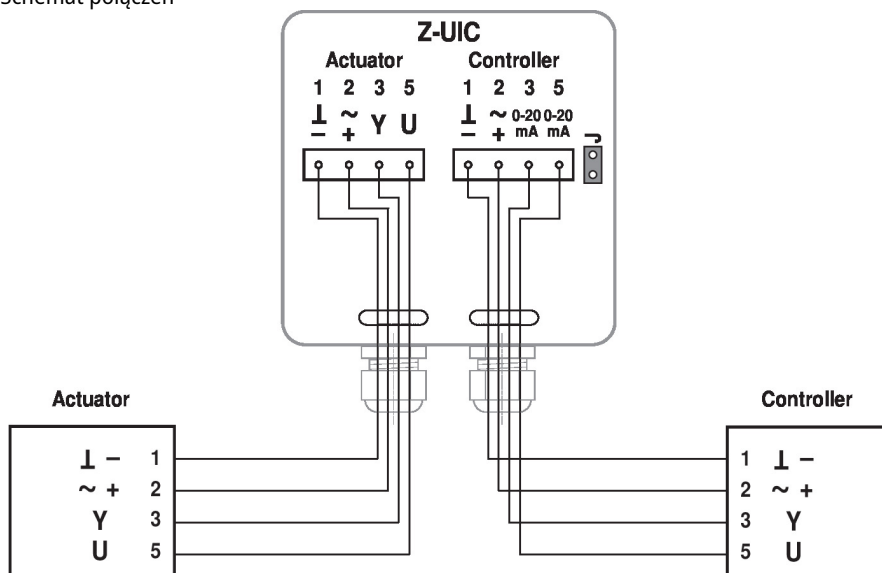
Actuator

Z-UIC

Controller



Schemat połączeń



- ze zworą do siłowników SR-, MF- i MP (powyżej)
- bez zwory do siłownika SM24A-MA (poniżej)

Wymiary

Rysunki wymiarowe

