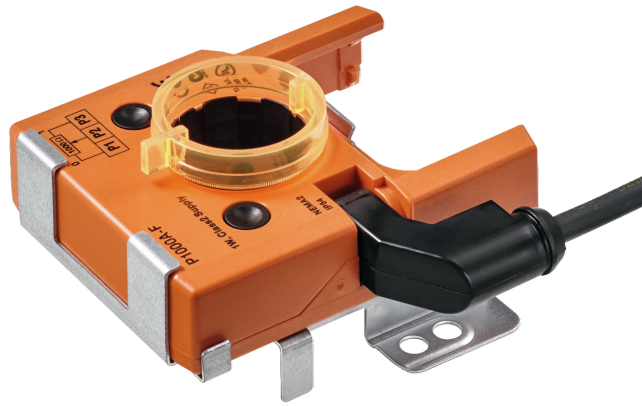


Potencjometr sprzężenia zwrotnego, pasujący do siłowników ze sprężyną powrotną NF..A., SF..A., LF..

- Rezystancja znamionowa 1 k Ω
- z akcesoriami montażowymi



Zdjęcie może odbiegać od rzeczywistego wyglądu produktu

Dane techniczne

Dane elektryczne	Rezystancja znamionowa	1 k Ω
	Tolerancja	$\pm 5\%$
	Obciążalność	Maks. 1 W
	Liniowość	$\pm 2\%$
	Rozdzielczość	Min. 1%
	Rezystancja resztkowa	Maks. 5% z obu stron
	Przyłącze potencjometru	Kabel 1 m, 3 x 0.75 mm ² bezhalogenowy
	Połączenie elektryczne	Kabel
Dane dotyczące bezpieczeństwa	Klasa ochronności IEC/EN	III, Napięcie bezpieczne - niskie (SELV)
	Źródło zasilania UL	Class 2 Supply
	Kategoria ochronna obudowy IEC/EN	IP54
	Kompatybilność elektromagnetyczna	Oznakowanie CE zgodnie z 2014/30/WE
	Certyfikat IEC/EN	IEC/EN 60730-1 oraz IEC/EN 60730-2-14
	UL Approval	cULus wg UL60730-1A, UL 60730-2-14 oraz CAN/CSA E60730-1
	Rodzaj czynności	Type 1
	Odporność na impulsy napięciowe - zasilanie	0.8 kV
	Stopień zanieczyszczenia	3
	Wilgotność otoczenia	Maks. 95% wilgotność wzgl., brak kondensacji
	Temperatura otoczenia	-30...50°C [-22...122°F]
Temperatura przechowywania	-40...80°C [-40...176°F]	
Kategoria dokumentu	bezobsługowy	
Masa	Masa	0.33 kg

Uwagi dotyczące bezpieczeństwa



- Urządzenia nie wolno stosować w dziedzinach innych niż wymienione w dokumentacji, w szczególności urządzenie nie może być stosowane w samolotach, ani innych środkach transportu powietrznego.
- Zastosowanie na zewnątrz budynków: możliwe tylko wtedy, gdy przyrząd nie jest bezpośrednio narażony na działanie wody (morskiej), śniegu, promieni słonecznych, agresywne gazy, ani na oblodzenie. Ponadto, warunki otoczenia muszą cały czas być zgodne z podanymi w karcie katalogowej.
- Prace montażowe muszą być wykonywane przez osoby o odpowiednich uprawnieniach. Trzeba przestrzegać wszystkich mających zastosowanie norm i przepisów dotyczących instalowania i montażu.
- Urządzenie może być otwierane tylko przez producenta. Użytkownik nie może ani wymieniać, ani naprawiać żadnych elementów urządzenia.
- Nie wolno odłączać kabli od urządzenia.
- Urządzenie zawiera elementy elektryczne i elektroniczne. Nie wolno go wyrzucać z odpadami komunalnymi. Ze zużytym lub uszkodzonym urządzeniem trzeba postępować zgodnie z obowiązującymi przepisami dotyczącymi utylizacji odpadów.

Cechy produktu

Tryb pracy Podczas dopasowania płytki zabieraka blokuje się kształtowo na siłowniku obrotowym ze sprężyną powrotną i przenosi ruch obrotowy bezpośrednio na potencjometr sprzężenia zwrotnego.

Zastosowanie Moduł potencjometru sprzężenia zwrotnego jest używany do analogowego sterowania przepustnicami w połączeniu z regulatorami o stałym sprzężeniu zwrotnym. Potencjometry sprzężenia zwrotnego mogą też być używane wraz z dostępnymi na rynku systemami w celu sygnalizowania położenia przepustnicy lub jako pozycjonery do siłowników pracujących równolegle.

Łatwy montaż bezpośredni Podczas adaptacji moduł potencjometru sprzężenia zwrotnego łączy się bezpośrednio z osią wydrążoną siłownika (LF., NF..A., SF..A.). Po założeniu, moduł mocuje się do siłownika przy użyciu śrub.

Instalacja elektryczna

Kolory żył:

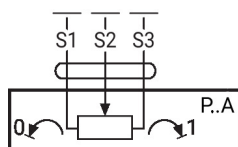
S1 = fioletowy

S2 = czerwony

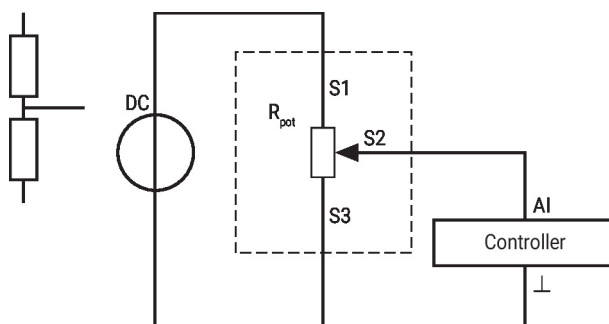
S3 = biały

Schematy połączeń

Potencjometr

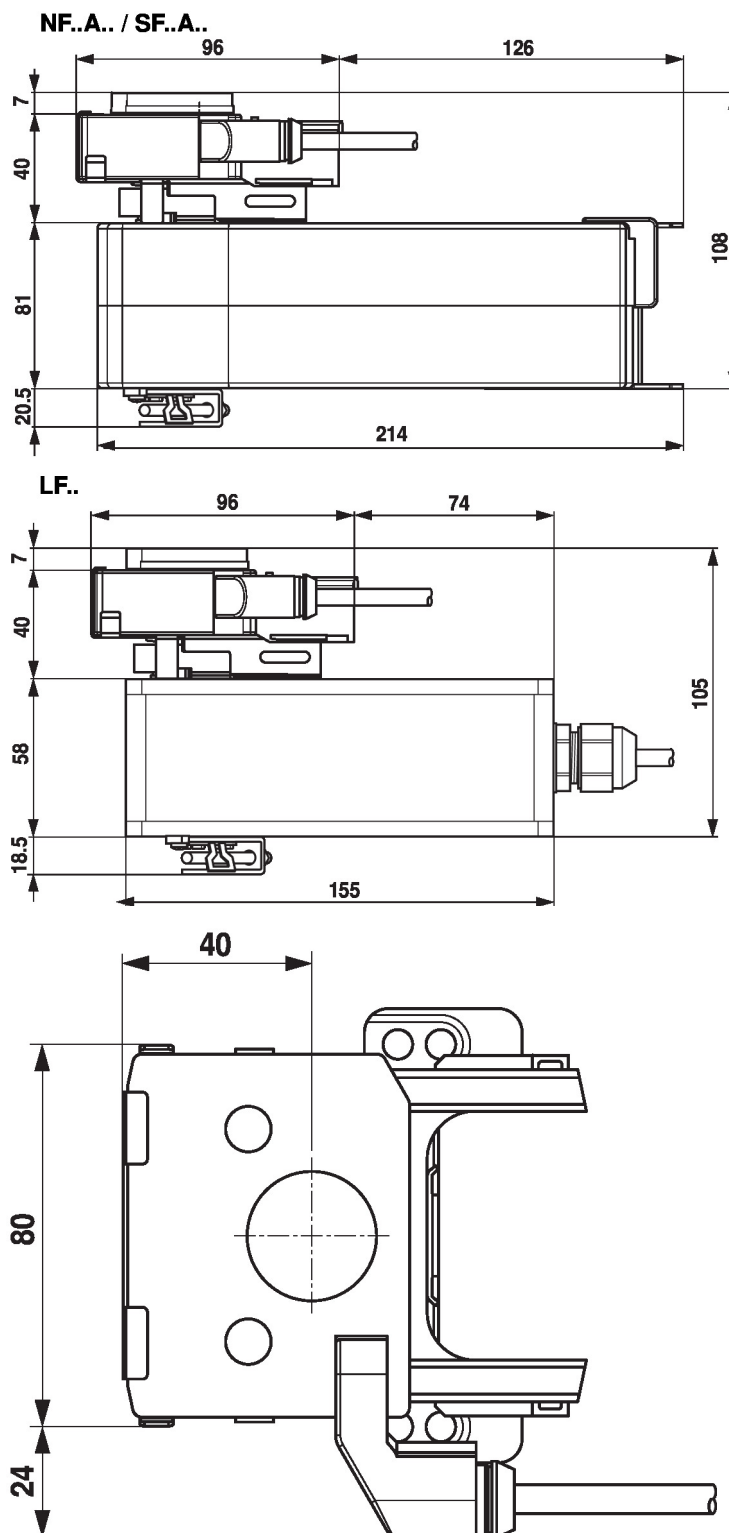


Zalecenie: podłączyć jako dzielnik napięcia



Jeżeli potencjometr jest głównie obracany w takim samym, małym zakresie kątów, zalecamy podłączenie go jako dzielnika napięcia.

Wymiary



Typ
P1000A-F

Masa
0.33 kg