



Synco™ living

## Czujnik meteo

## QAC910

- 
- **Bezprzewodowy czujnik do pomiaru temperatury zewnętrznej i ciśnienia atmosferycznego**
  - **Łączność radiowa oparta na standardzie KNX (868 MHz, dwukierunkowa)**
  - **Zasilanie bateryjne z dostępnych w handlu baterii 1,5 V**

### Zastosowanie

---

- Czujnik meteo QAC910 przeznaczony jest do integracji z systemem Synco living.
- Może być stosowany w instalacjach HVAC do monitorowania temperatury zewnętrznej i ciśnienia atmosferycznego.
- Czujnik jest przydatny szczególnie do:
  - Realizacji projektów renowacyjnych (stare budynki, muzea, kościoły, obiekty historyczne itp.).
  - Montażu naściennego na „trudnym” podłożu (piaskowiec, szkło itp.).
  - Zastosowania w nowych domach i budynkach.

## Urządzenia współpracujące

---

Czujnik meteo QAC910 jest przeznaczony do stosowania z systemem Synco living. Więcej informacji na temat dopuszczalnych kombinacji urządzeń podano w karcie katalogowej centralki mieszkaniowej (N2707).

## Zamawianie

---

Przy zamawianiu należy podać ilość, nazwę i oznaczenie typu urządzenia.

## Dostawa

Czujnik meteo QAC910 składa się z czujnika zewnętrznego oraz nadajnika radiowego. Czujnik QAC910 dostarczany jest z bateriami alkalicznymi, elementami montażowymi oraz instrukcją montażu.

### Uwaga

Z czujnikiem nie jest dostarczany kabel potrzebny do połączenia czujnika zewnętrznego z nadajnikiem radiowym.

## Dokumentacja

---

Instrukcja obsługi i uruchomienia czujnika QAC910 zawarta jest w dokumentacji centralki mieszkaniowej.

## Funkcje

---

### Funkcja podstawowa

Działanie czujnika meteo QAC910 polega na przekazywaniu mierzonej temperatury zewnętrznej i ciśnienia atmosferycznego do centralki mieszkaniowej, okresowo lub po wystąpieniu zmiany.

### Nawiązanie połączenia

W celu zarejestrowania czujnika meteo QAC910 w centralce mieszkaniowej i zintegrowania z systemem komunikacji radiowej, musi zostać nawiązane połączenie z centralką. Proces nawiązania połączenia jest uruchamiany po naciśnięciu przycisku wielofunkcyjnego i sygnalizowany wielofunkcyjną diodą LED.

### Informacja o stanie baterii

Przycisk wielofunkcyjny może być użyty do uzyskania informacji o stanie baterii. Stan baterii sygnalizowany jest wielofunkcyjną diodą LED.

### Test połączenia radiowego

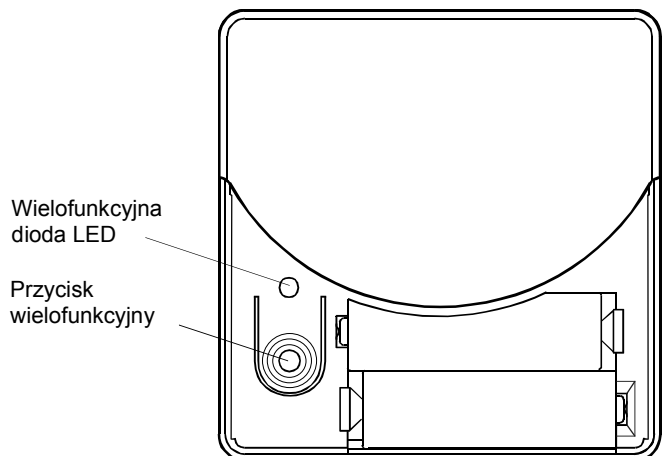
Przycisk wielofunkcyjny może być także użyty do uruchomienia testu połączenia. Test ten pozwala sprawdzić łączność radiową z centralką mieszkaniową. Test połączenia jest sygnalizowany wielofunkcyjną diodą LED.

### Komunikaty błędów oraz obsługowe

Wszystkie komunikaty błędów oraz obsługowe wysyłane są do centralki mieszkaniowej, która sygnalizuje je na wyświetlaczu.

W czujniku QAC910 mogą powstawać następujące komunikaty błędów i obsługowe:

Komunikaty błędów	Komunikaty obsługowe
Błąd czujnika (awaria czujnika zewnętrznego)	Wyczerpane baterie (żywość baterii $\leq$ 3 miesiące)



Zestawienie funkcji elementów obsługowych i sygnalizacyjnych czujnika QAC910:

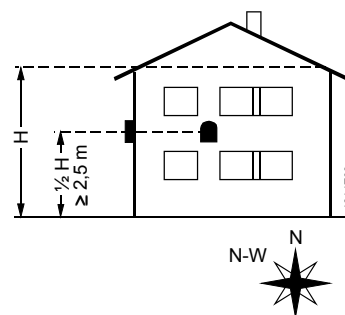
Wielofunkcyjna dioda LED	Przycisk wielofunkcyjny
<ul style="list-style-type: none"> <li>• Stan baterii</li> <li>• Proces nawiązywania połączenia radiowego</li> </ul>	<ul style="list-style-type: none"> <li>• Wyświetlenie stanu baterii</li> <li>• Nawiązywanie połączenia radiowego</li> <li>• Test połączenia radiowego</li> </ul>

Więcej informacji o funkcjach i działaniu czujnika meteo QAC910 podano w dokumentacji centralki mieszkaniowej.

### Wskazówki do projektowania

#### Miejsce montażu czujnika zewnętrznego

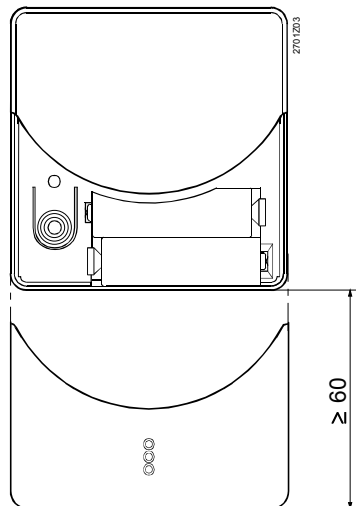
- Czujnik zewnętrzny powinien być zamontowany na zewnętrznej ścianie, na wysokości odpowiadającej połowie wysokości domu, jednak nie mniejszej niż 2,5 m nad ziemią.
- Czujnik powinien być zamontowany na najzimniejszej ścianie domu (zwykle jest to ściana północna).
- Na pomiar temperatury przez czujnik nie może wpływać bezpośrednio promieniowanie słoneczne, przeciągi, ani inne źródła ciepła czy chłodu.
- Czujnika zewnętrznego nie wolno montować:
  - Nad oknami, drzwiami, wywiewnikami powietrza ani innymi źródłami ciepła
  - Pod balkonami i okapami dachowymi
- Aby uniknąć błędów pomiarowych spowodowanych ruchem powietrza, zakończenie korytka kablowego przy czujniku powinno być uszczelnione za pomocą przepustu, dławika kablowego lub materiału uszczelniającego.
- Przestrzegać dopuszczalnych warunków otoczenia.



#### Miejsca montażu nadajnika radiowego

- Nadajnik radiowy musi być zamontowany wewnątrz domu lub budynku.
- Na nadajnik radiowy nie może kapać woda. Przestrzegać dopuszczalnych warunków otoczenia.
- Wskazówki dotyczące montażu i działania urządzeń komunikacji radiowej stosowanych w systemie Synco living podano w karcie katalogowej N2708.

- Podstawa nadajnika radiowego musi być zamocowana na płaskiej ścianie.
- Pod nadajnikiem musi pozostać minimum 60 mm wolnej przestrzeni, aby był łatwy dostęp do komory baterii.



## Instalacja

Montaż naścienny czujnika i nadajnika radiowego z podstawą:

Nadajnik radiowy może być mocowany na dostępnych w handlu podtynkowych puszkach podłączeniowych lub bezpośrednio na ścianie.

### Uwaga

Najpierw należy zainstalować czujnik zewnętrzny, a następnie – wewnątrz domu / budynku – nadajnik radiowy. Po zainstalowaniu, należy połączyć czujnik zewnętrzny z nadajnikiem radiowym (kabel połączeniowy nie jest dostarczany z czujnikiem). Dopiero po wykonaniu powyższych czynności, do nadajnika radiowego można włożyć baterie.

## Uruchomienie

Przed uruchomieniem sprawdzić, czy czujnik zewnętrzny jest prawidłowo zamontowany na zalecanej ścianie budynku. Ponadto, należy sprawdzić czy kabel połączeniowy jest podłączony do odpowiednich zacisków obydwu urządzeń i czy do nadajnika radiowego zostały prawidłowo włożone baterie.

## Konserwacja / wymiana baterii

Czujnik meteo QAC910 jest urządzeniem niewymagającym konserwacji.

System sam informuje, kiedy należy wymienić baterie. Baterie umieszczone są w komorze baterii w nadajniku radiowym. Można je wymienić bez demontażu urządzenia ze ściany i bez użycia narzędzi (zabezpieczenie przed odwróconą polaryzacją).

## Utylizacja



Czujnik meteo QAC910 musi być utylizowany jako zużyty sprzęt elektroniczny zgodnie z dyrektywą europejską 2002/96/EEC (WEEE), a nie razem z odpadami komunalnymi. Muszą być przestrzegane odpowiednie przepisy państwowe dotyczące prawidłowych kanałów likwidacji. Przestrzegać lokalnych i aktualnie obowiązujących przepisów. Zużyte baterie muszą być utylizowane zgodnie z odpowiednimi przepisami ochrony środowiska.

## Gwarancja

Dane techniczne zagwarantowane są przy stosowaniu czujników meteo z urządzeniami systemu Synco living. Dopuszczalne kombinacje urządzeń podano w karcie katalogowej centralki mieszkaniowej (N2707).

**Jeśli czujnik meteo QAC910 stosowany jest z urządzeniami innych producentów, odpowiedzialność za jego prawidłowe działanie spoczywa na użytkowniku.**



**W takim wypadku, firma Siemens nie ponosi odpowiedzialności za serwisowanie i zobowiązania gwarancyjne.**

## Dane techniczne – czujnik zewnętrzny

Czujnik temperatury <sup>1)</sup>	Element pomiarowy	rezystor NTC 1 kΩ
	Zakres pomiarowy	-50...50 °C
	Stała czasowa	12 minut

<sup>1)</sup> Więcej informacji podano w karcie katalogowej N1811

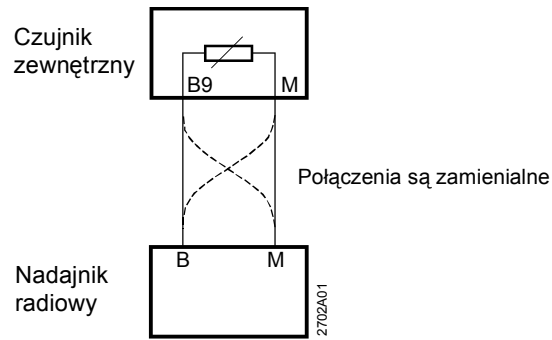
## Dane techniczne – nadajnik radiowy

Zasilanie	Rodzaj baterii	2 baterie alkaliczne LR6 (AA) 1,5 V
	Żywotność baterii (pojemność ≥ 2,5 Ah)	3 lata
Komunikacja radiowa	Częstotliwość	868 MHz (łączność dwukierunkowa)
	Zasięg	typowy: 30 m w budynkach
	Protokół	kompatybilny z KNX RF 
Czujnik ciśnienia	Czujnik	RS5534B (producent: Intersema)
Połączenia elektryczne z czujnikiem zewnętrznym	Zaciski śrubowe do przewodów	0,1...1,5 mm <sup>2</sup> (połączenia zamienne)
	Dopuszczalna długość przewodu	maks. 10 m
Normy i standardy	Zgodność 	
	Dyrektywa EMC	2004/108//EC
	- Odporność, emisja zakłóceń	- EN 60730-1
	Dyrektywa dot. niskich napięć	2006/95/EC
	- Bezpieczeństwo elektryczne	- EN 60730-1
Ochrona	RTTE – Urządzenia radiowe i telekom.	99/5/EEC
	- Komunikacja bezprzewodowa	- EN 300220-2, EN 301489-1, EN 301489-3
	Klasa bezpieczeństwa	III wg EN 60730
Kompatybilność środowiskowa	Stopień ochrony obudowy	IP40 <sup>2)</sup> wg EN 60529
	Stopień zanieczyszczenia	2 wg EN 60730
	Zgodność z wymogami ochrony środowiska	ISO 14001 (środowisko) ISO 9001 (jakość) SN 36350 (Environmentally compatible products) 2002/95/EC (RoHS)
Wymiary		patrz rozdział „Wymiary”
Waga	Urządzenie z wyposażeniem	0,331 kg
Materiał obudowy		tworzywo sztuczne ASA+PC
Kolor obudowy		biały NCS S 0502-G

<sup>2)</sup> Kompletnie zmontowana

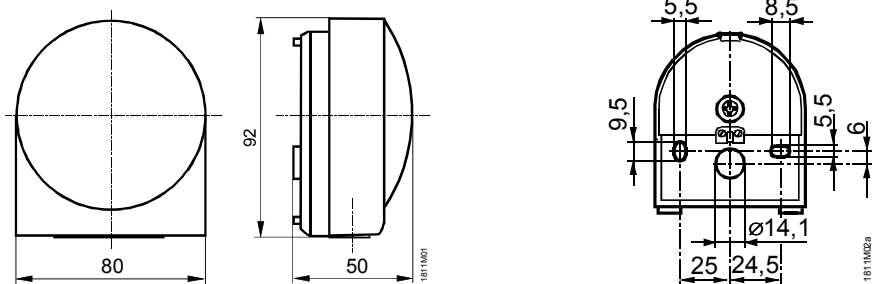
Ogólne warunki otoczenia	Praca	Transport	Składowanie
	IEC 60721-3-3	EN 60721-3-2	EN 60721-3-1
Warunki klimatyczne	klasa 3K5	klasa 2K3	klasa 1K3
Temperatura	0...+50 °C	-25...+70 °C	-20...+65 °C
Wilgotność	5...95 % r.h. (bez kondensacji)	<95 % r.h.	5...95 % r.h.
Warunki mechaniczne	klasa 3M2	klasa 2M2	klasa 1M2
Wysokość nad poziomem morza	min. 700 hPa, co odpowiada maks. wysokości nad poziomem morza wynoszącej 3000 m		

## Schemat połączeń

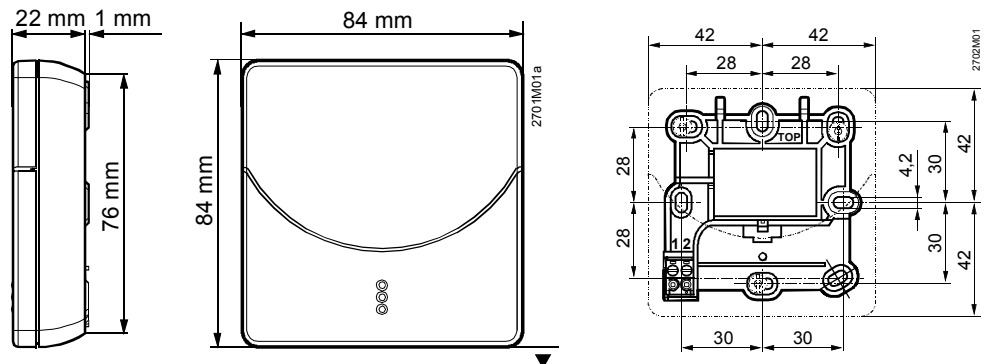


## Wymiary

### Czujnik zewnętrzny



### Nadajnik radiowy



Wymiary w mm