



## Siłowniki obrotowe do zaworów kulowych

## GSD..41.9A

do zaworów kulowych VA..60.. / VB..60..

24 V AC / 24 V DC / 230 V AC

- 
- Elektromechaniczne siłowniki obrotowe, bez sprężyny powrotnej
  - Do sterowania włącz-wyłącz (2-przewodowy SPST)
  - Fabrycznie montowany kabel podłączeniowy o długości 0,9 m

### Zastosowanie

---

- Do zaworów kulowych odcinających i przełączających z przyłączami z gwintem wewnętrznym (VAI60.. i VBI60..) lub zewnętrznym (VAG60.. i VBG60..), o średnicy DN15 do DN25
- Przeznaczone do stosowania z regulatorami 2-stawnymi

### Odnośne dokumenty

---

Karta katalogowa N4603, GSD..1

## Zestawienie typów

Typ	<b>GSD141.9A</b>	<b>GSD341.9A</b>
Napięcie robocze	24 V AC / 24 V DC	230 V AC
Sterowanie	włącz-wyłącz *	

\* 2-przewodowy SPDT (przełącznik jednobiegunowy dwupozycyjny)  
Patrz „Schematy połączeń”, strona 5.

## Funkcje

<i>Sterowanie</i>	<i>Włącz-wyłącz *</i>
Kierunek obrotu	Zgodny z kierunkiem ruchu wskazówek zegara lub do niego przeciwny, zależnie od pozycji montażu siłownika obrotowego na zaworze kulowym
Suwak wysprzęglający przekładnię zębatą	Siłownik obrotowy można ustawić ręcznie, naciskając suwak wysprzęglający przekładnię zębatą

\* 2-przewodowy SPDT (przełącznik jednobiegunowy dwupozycyjny)

## Urządzenia współpracujące

Siłowniki obrotowe mogą być stosowane do sterowania następującymi zaworami kulowymi odcinającymi i przełączającymi Siemens:

<b>Zawory kulowe:</b>				$k_{vs}$ [m <sup>3</sup> /h]	DN	<b>GSD..41.9E</b>	
<b>z gwintem wewnętrznym *</b> Rp		<b>z gwintem zewnętrznym **</b> G..B				$\Delta p_{max}$	$\Delta p_s$
–	–	<b>VAG60.15-9</b>	G 1 B	9	15	350	1400
<b>VAI60.15-15</b>	Rp ½"	–	–	15	15		
–	–	<b>VAG60.20-17</b>	G 1¼ B	17	20		
<b>VAI60.20-22</b>	Rp 1"	–	–	22	20		
<b>VAI60.25-22</b>	Rp 1"	<b>VAG60.25-22</b>	G 1½ B	22	25		
<b>VBI60.15-5L</b>	Rp ½"	–	–	5	15	350	–
<b>VBI60.20-9L</b>	Rp 1"	–	–	9	20		
<b>VBI60.25-9L</b>	Rp 1"	–	–	9	25		
–	–	<b>VBG60.15-8T</b>	G 1 B	8	15	350	–
<b>VBI60.15-12T</b>	Rp ½"	–	–	12	15		
–	–	<b>VBG60.20-13T</b>	G 1¼ B	13	20		
<b>VBI60.20-16T</b>	Rp 1"	–	–	16	20		
–	–	<b>VBG60.25-13T</b>	G 1½ B	13	25		
<b>VBI60.25-16T</b>	Rp 1"	–	–	16	25		

\* Karta katalogowa N4213

\*\* Karta katalogowa N4214

## Wskazówki

### Montaż

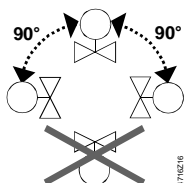
Dodatkowe informacje o siłownikach obrotowych podano w dokumencie N4603.

Zawór i siłownik można łatwo zmontować bezpośrednio na obiekcie. Nie są przy tym wymagane żadne specjalne narzędzia ani czynności nastawcze.

Siłownik obrotowy dostarczany jest z instrukcją montażu:

Typ	Dokument	ID dokumentu
<b>GSD..41.9A</b>	M4655	74 319 0884 0
<b>VAI60.. / VBI60..</b>	M4213	74 319 0883 0
<b>VAG60.. / VBG60..</b>	M4214	74 319 0923 0

### Pozycja montażu



Przewody muszą być łatwo dostępne.

### Uruchomienie

Przy uruchomieniu instalacji sprawdzić okablowanie i funkcjonalność siłownika obrotowego.

### Ustawienie ręczne

Siłownik obrotowy można nastawić ręcznie w dowolnym położeniu między 0° i 90° po przesunięciu suwaka wysprzęglającego przekładnię zębatą.

Jeśli pojawi się sygnał sterujący z regulatora, to będzie miał on wyższy priorytet w określeniu położenia siłownika po zwolnieniu suwaka.

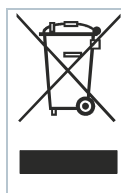


Do ustawienia ręcznego: wyłączyć zasilanie!

### Elektryczne równoległe połączenie siłowników

Do 10 siłowników tego samego typu można połączyć elektrycznie równoległe; przestrzegać długości i przekrojów przewodów.

## Utylizacja



Urządzenia muszą być złomowane jako zużyty sprzęt elektroniczny zgodnie z odpowiednią Dyrektywą Europejską i nie mogą być utylizowane wraz z odpadami komunalnymi.

- Urządzenie należy utylizować odpowiednimi kanałami przewidzianymi do tego celu.
- Przestrzegać wszystkich przepisów obowiązujących w tym zakresie.

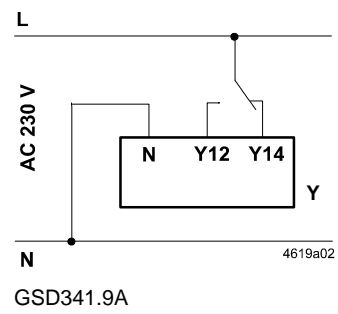
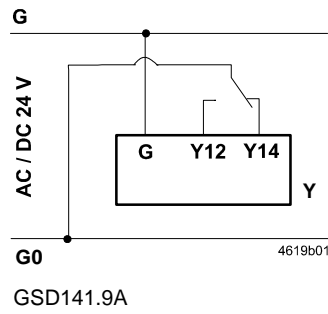
## Dane techniczne

⚠ Napięcie zasilające 24 V AC / 24 V DC (SELV / PELV)	Napięcie robocze	24 V AC $\pm$ 20 %; 50 / 60 Hz 24 V DC $\pm$ 15 %
	Pobór mocy w ruchu trzymanie	2 VA / 1,5 W 1 VA / 0,5 W
⚠ Napięcie zasilające 230 V AC	Napięcie robocze	230 V AC $\pm$ 15 %
	Częstotliwość	50 / 60 Hz
	Bezpiecznik linii zasilającej (szybki)	2 A
	Pobór mocy w ruchu trzymanie	12 VA / 2 W 12 VA / 2 W
Dane funkcjonalne	Nominalny moment obrotowy	2 Nm
	Nominalny kąt obrotu / maksymalny kąt obrotu	90° / 95° $\pm$ 2°
	<u>Czas przebiegu kąta obrotu 90° (silnikiem)</u>	30 s
Kabel podłączeniowy	Przekrój	0,75 mm <sup>2</sup>
	Długość standardowa	0,9 m
Stopień ochrony obudowy	Stopień ochrony wg EN 60529 (patrz instrukcja montażu M4655)	IP40
Klasa bezpieczeństwa	Klasa izolacji	EN 60730
	24 V AC / 24 V DC	III
	230 V AC	II
Warunki otoczenia	Praca / transport	IEC 60721-3-3 / IEC 60721-3-2
	Warunki klimatyczne	klasa 3K5 / klasa 2K3
	Temperatura Wilgotność (bez skraplania)	-32...+55°C / -32...+70°C < 95 % r.h. / < 95 % r.h.
Normy i dyrektywy	Normy produktu	
	Automatyczne regulatory elektryczne do użytku domowego i podobnego	EN 60730-2-14 (tryb pracy, typ 1)
	Zgodność elektromagnetyczna (zastosowanie)	Do stosowania w środowiskach mieszkalnych, handlowych i przemysłowych
	Zgodność EU (CE)	A5W00004362 <sup>1)</sup>
	Zgodność RCM	A5W00004363 <sup>1)</sup>
Waga	Deklaracja środowiskowa produktu <sup>2)</sup>	CM2E4604E <sup>1)</sup>
	Bez opakowania:	
	GSD141.9A	0,63 kg
	GSD341.9A	0,64 kg

<sup>1)</sup> Dokumenty można pobrać ze strony <http://siemens.com/bt/download>

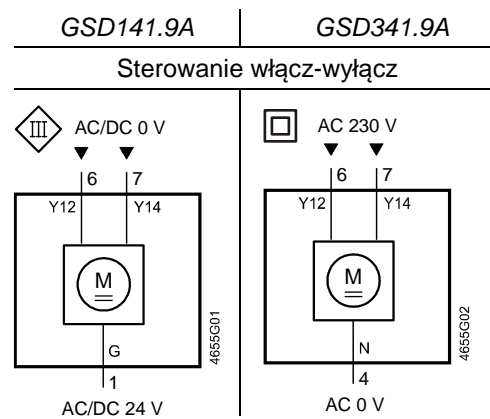
<sup>2)</sup> Deklaracja środowiskowa produktu zawiera dane dotyczące zgodnej środowiskowo konstrukcji produktu i oceny (zgodność z RoHS, skład materiałów, opakowanie, wpływ na środowisko i utylizacja)

## Schematy połączeń



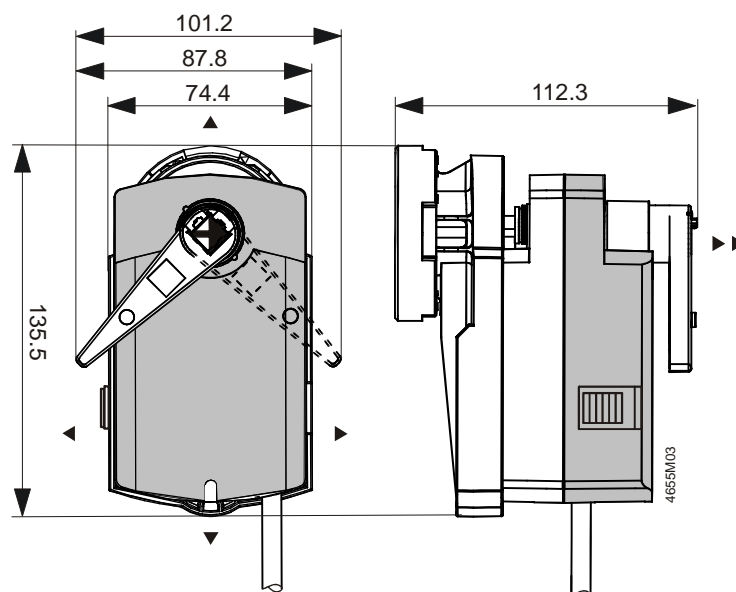
## Schematy wewnętrzne

GSD..41.9A



Oznaczenia przewodów

Połączenie	Przewód				Opis
	Kod	Nr	Kolor	Skrót	
Siłowniki obrotowe 24 V AC/DC	G	1	czerwony	RD	Potencjał systemowy 24 V AC / 24 V DC
	Y12	6	fioletowy	VT	Sygnał sterujący 0 V AC/DC „zgodnie z kierunkiem ruchu wskazówek zegara”
	Y14	7	pomarańczowy	OG	Sygnał sterujący 0 V AC/DC „przeciwnie do kierunku ruchu wskazówek zegara”
Siłowniki obrotowe 230 V AC	N	4	niebieski	BU	Neutralny
	Y12	6	czarny	BK	Sygnał sterujący 230 V AC „zgodnie z kierunkiem ruchu wskazówek zegara”
	Y14	7	biały	WH	Sygnał sterujący 230 V AC „przeciwnie do kierunku ruchu wskazówek zegara”



- ▶ = >100 mm
  - ▶▶ = >200 mm
- Minimalna odległość od stropu lub ściany do montażu, okablowania, obsługi itd.