



## Zadajniki wartości zadanej, pasywne

## BSG21..

### Pasywne zadajniki wartości zadanej

- Do regulatorów z wejściem 0...1000  $\Omega$
- Do regulatorów z wejściem LG-Ni1000
- Wybór zakresów nastaw, zależnie od typu zadajnika

### Funkcje

Zadajniki wartości zadanej BSG21.. są pasywnymi, płynnie nastawianymi nadajnikami sygnału. Przekazują ustaloną wartość rezystancji bezpośrednio do regulatora.

### Zestawienie typów

Dostępne jest 5 różnych typów, różniących się zakresem nastawy temperatury i wartością rezystancji:

<b>BSG21.1</b>	zakres	0 °C ... 50 °C (0...1000 $\Omega$ )	zadajnik (plus inne skale)
<b>BSG21.2</b>	zakres	0 °C ... 50 °C (1000...1235 $\Omega$ )	zadajnik (LG-Ni 1000)
<b>BSG21.3</b>	zakres	10 °C ... 30 °C (1045...1138 $\Omega$ )	zadajnik (LG-Ni 1000)
<b>BSG21.5</b>	zakres	-20 °C ... +20 °C ( 913...1091 $\Omega$ )	zadajnik (LG-Ni 1000)
	zakres	20 °C ... 60 °C (1091...1285 $\Omega$ )	zadajnik (LG-Ni 1000)
	zakres	-3 K ... +3 K (1000...1175 $\Omega$ )	zadajnik (0K $\cong$ 1091 $\Omega$ )

## Zamawianie

---

Przy zamawianiu należy podać ilość, nazwę i oznaczenie typu urządzenia.

Przykład: **3 zadajniki wartości zadanej BSG21.1**

## Budowa

---

Kilkuczęściowa obudowa z tworzywa sztucznego z:

- Obwodem drukowanym z potencjometrem i 4 zaciskami podłączeniowymi
- Płytką montażową z 3 nastawianymi ogranicznikami służącymi do mechanicznego ograniczenia zakresu nastaw
- Pokrętkiem nastawczym
- Skalą (wymienną)
- Przeźroczystą pokrywą

## Wyposażenie dodatkowe

---

Zadajnik BSG21.1 może być stosowany z szeregiem różnych skal. Zestaw dodatkowych skal można zamówić stosując oznaczenie typu **BSG-Z**. Zestaw zawiera po dwa egzemplarze każdej z wymienionych poniżej skal. Oznacza to, że BSG21.1 może być stosowany z następującymi rodzajami skal:

Zakres nastaw	Wielkość
0...50 °C	Temperatura
0...100 °C	Temperatura
-10...+130 °C	Temperatura
0...130 °C	Temperatura
0...250 °C	Temperatura
100...200 °C	Temperatura
150...450 °C	Temperatura
0...30 K	Różnica temperatury
-5...+5 K	Korekcja temperatury
-25...+25 K	Korekcja temperatury
-35...+35 K	Korekcja temperatury
-65...+65 K	Korekcja temperatury
0...20 g/kg	Wilgotność powietrza
0...0,5 bar	Różnica ciśnienia, ciecze
0...2 bar	Różnica ciśnienia, ciecze
0...10 bar	Różnica ciśnienia, ciecze
0...20 bar	Różnica ciśnienia, ciecze
0...40 bar	Różnica ciśnienia, ciecze
0...20 Pa	Różnica ciśnienia, gazy
0...100 Pa	Różnica ciśnienia, gazy
0...500 Pa	Różnica ciśnienia, gazy
0...3000 Pa	Różnica ciśnienia, gazy
0...100 %	Położenie
Pusta skala	

## Wskazówki do instalacji

Montaż Zadajniki BSG21.. przeznaczone są do montażu na drzwiach szafy sterowniczej, na pulpitach rozdzielczych lub puszkach przyłączeniowych (na pokrywie).

## Utylizacja



Urządzenia muszą być złomowane jako zużyty sprzęt elektroniczny zgodnie z Dyrektywą Europejską 2012/19/EU i nie mogą być utylizowane wraz z odpadami komunalnymi.

- Urządzenie należy utylizować odpowiednimi kanałami przewidzianymi do tego celu.
- Przestrzegać wszystkich przepisów obowiązujących w tym zakresie.

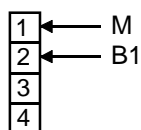
## Dane techniczne

Dane ogólne	Zakres nastaw	patrz „Zestawienie typów”
	Materiały	
	Pokrywa i płytką montażowa	poliwęglan
	Pokrętko nastawcze	poliwęglan / ASA
	Kolor	
	Pokrywa	przeźroczysta
	Pokrętko nastawcze	RAL 9003 (biały)
Warunki środowiskowe	Praca	wg IEC 60721-3-3
	Warunki klimatyczne	klasa 3K5
	Temperatura (obudowa)	-5...+55 °C
	Wilgotność (obudowa)	5...95 % r.h.
	Transport	wg IEC 60721-3-2
	Warunki klimatyczne	klasa 2K3
	Temperatura	-25...+70 °C
	Wilgotność	<95 % r.h.
	Warunki mechaniczne	klasa 2M2
Normy i standardy	Klasa bezpieczeństwa	III wg EN 60730-1
	Stopień ochrony (po zabudowaniu)	IP42 wg EN 60529
	Zgodność EU (CE)	CE1T1992xx *)
Połączenie elektryczne	Zaciski śrubowe do przewodów	przekrój maks. 2,5 mm <sup>2</sup>
Maks. długość kabla	Między BSG21.. i regulatorem	
	0,25 mm <sup>2</sup> (miedź)	40 m
	0,50 mm <sup>2</sup> (miedź)	75 m
	1,0 mm <sup>2</sup> (miedź)	110 m
Waga	Z opakowaniem	0,06 kg

\*) Dokumenty można pobrać ze strony <http://siemens.com/bt/download>

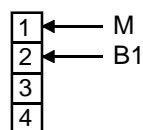
## Zaciski podłączeniowe

**BSG21.1**  
**BSG21.2**  
**BSG21.3**



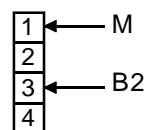
**BSG21.5**

-20...+20 °C



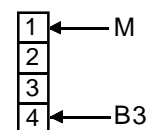
**BSG21.5**

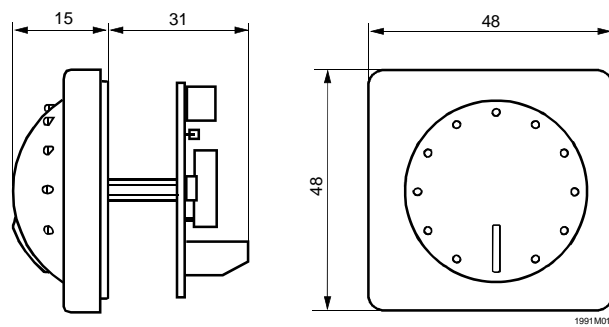
-3...+3 K



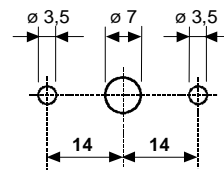
**BSG21.5**

20...60 °C





Otwory montażowe



Wymiary w mm