

## Elektroniczne urządzenia sterujące

### A525

#### Elektroniczne sterowniki chłodnicze z adaptacyjną funkcją odszraniania

Sterownik chłodniczy serii A525 z odszranianiem adaptacyjnym zapewnia sterowanie przestrzenią chłodniczą i sterowanie odszranianiem w zastosowaniach chłodniczych o średniej i niskiej temperaturze.

Sterownik A525 ma pięć zintegrowanych przekaźników napięciowych z bezpotencjałowym stykiem do sterowania sprężarką, grzałką odszraniacza lub nagr. elektryczną, wentylatorami parownika

i (dostarczonymi przez użytkownika) urządzeniami alarmowymi. Sterownik może kontrolować ciepło rezystancyjne, obejście gorącego gazu lub pasywne odszranianie. Sterownik może również sterować wentylatorami parownika z dwiema prędkościami.

Funkcja odtajania adaptacyjnego umożliwia sterownikowi dostosowanie harmonogramu odszraniania do minimalnej liczby interwałów odszraniania wymaganych do utrzymania maksymalnej wydajności, oszczędności energii i utrzymania stałej temperatury w pomieszczeniu.

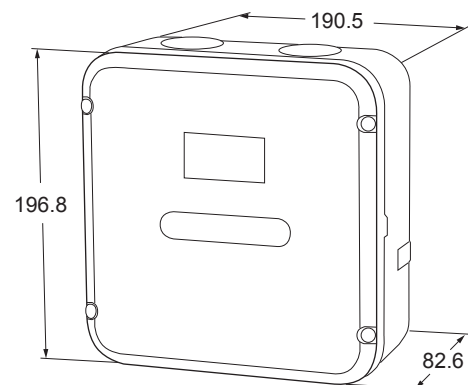
Sterownik A525 ma obudowę IP65, która umożliwia montaż na ścianie lub opcjonalny montaż na szynie DIN.

#### Właściwości:

- ▶ 5 przekaźników / 4 wejścia.
- ▶ Certyfikat CE / UL.
- ▶ Łatwy w czyszczeniu panel przedni wyświetlacza.
- ▶ Solidna obudowa IP65.
- ▶ Funkcja rejestrowania HACCP.
- ▶ Port USB do pobierania plików rejestracyjnych / uaktualnienia firmware / uruchomienia.
- ▶ Nowoczesny design.
- ▶ Funkcja oszczędzania energii.
- ▶ Komunikacja Modbus RS485.
- ▶ Komunikuj się z QREV - elektronicznym zaworem rozprężnym PSHC.
- ▶ Zgodny z VERASYS.

#### Informacje zamówieniowe

Kod	Opis
A525AEDN-0203C	Elektroniczne sterowniki chłodnicze z adaptacyjną funkcją odszraniania



Wymiary w mm