



Centra V5442A

4-DROGOWY ZAWÓR MIESZAJĄCY PN 6

ZASTOSOWANIE

4-drogowy zawór mieszający V5442A stosowany jest przede wszystkim jako element wykonawczy w układach regulacji temperatury wody zasilającej w instalacjach grzewczych i klimatyzacyjnych. Współpracuje z siłownikiem M6063. Konstrukcja zaworu zapewnia jego długą i niezawodną pracę.

WŁAŚCIWOŚCI

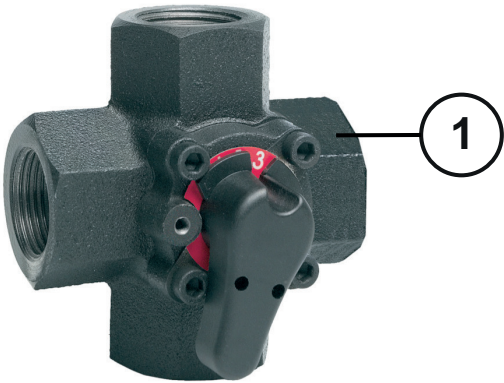
- Chromowany grzyb
- Optymalna charakterystyka regulacyjna temperatury wody zasilającej
- Zabezpieczenie antykorozyjne
- Niezawodne i trwałe sprzęgło do siłownika
- Szeroki zakres wartości przepływów
- Zwarta zabudowa



DANE TECHNICZNE

Media	
Medium:	woda grzewcza zgodnie z VDI 2035 (stężenie tlenu < 0.2 g/m ³ , pH 8..9.5)
Zakres ciśnienia	
Maks. ciśnienie pracy:	600 kPa (6 bar)
Maks. spadek ciśnienia:	w zależności od typu
Temperatura robocza	
Temperatura medium:	2 do 110 °C
Specyfikacja	
Nieszczelność	1% Kvs
Typ przyłącza	gwint wewnętrzny
Kąt obrotu	90°
Uszczelnienie	podwójne uszczelnienie O-ring
Charakterystyka przepływu	stałoprocentowa
Waga	w zależności od typu

BUDOWA

Przeгляд	Elementy	Materiał
	1 Korpus	Żeliwo
	Pozostałe elementy	
	Części wewnętrzne	Żeliwo chromowane

SPOSÓB DZIAŁANIA

Temperatura wody zasilającej jest regulowana za pomocą obrotowego, walcowego grzyba zaworu. Położenie grzyba uwzględnia dwie charakterystyki regulacyjne przepływu wody do obu wlotów zaworu.

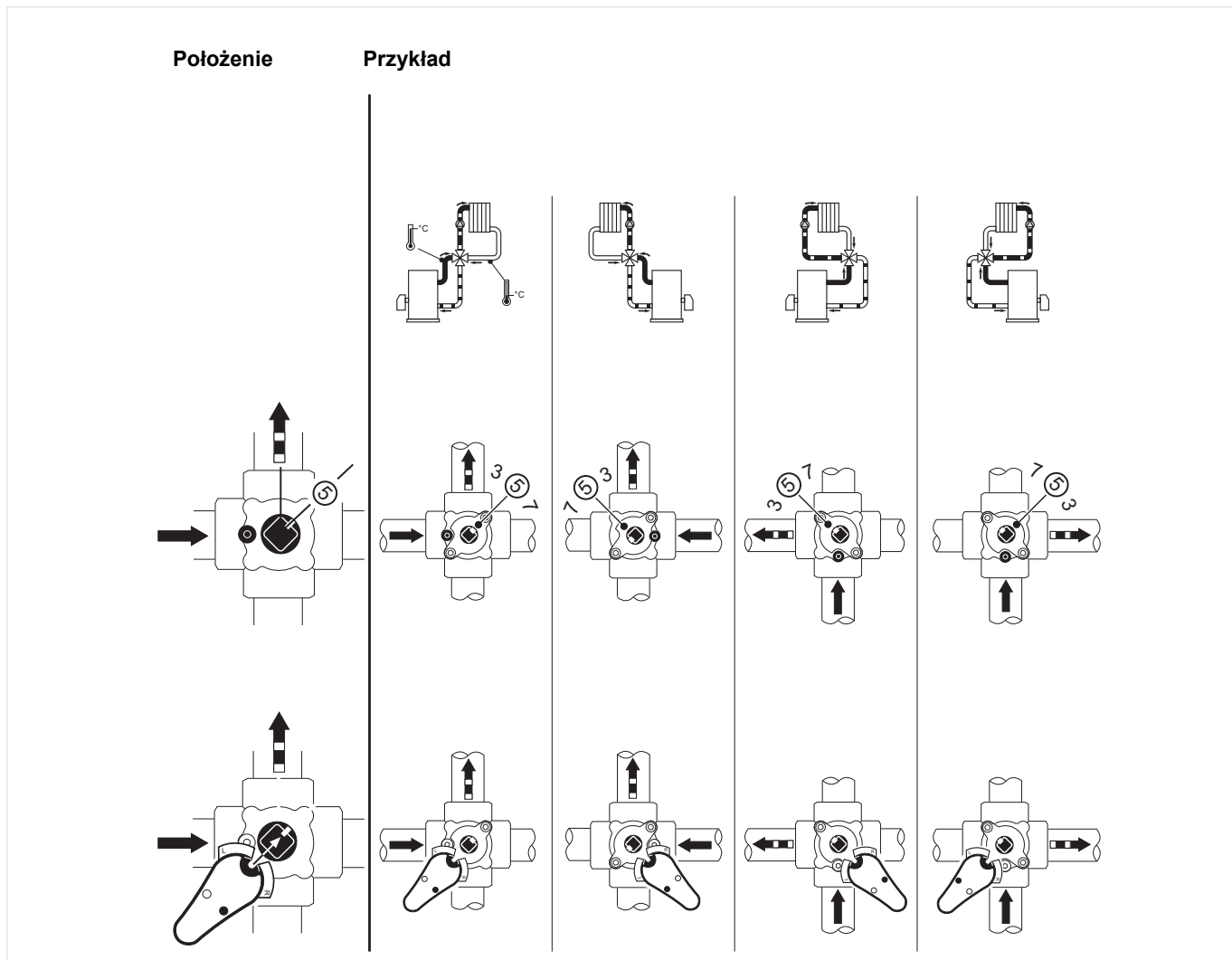
W celu zoptymalizowania regulacji - zawór V5442 posiada specjalne charakterystyki regulacyjne.

WSPÓŁPRACA SIŁOWNIKAMI

- M6063L1009 - 230/240 Vac; 3-pkt
- M6063L4003 - 230/240 Vac; 3-pkt; wyłącznik pomocniczy
- M6063A1003 - 24 Vac; 3-pkt
- M6063A4007 - 24 Vac; 3-pkt; wyłącznik pomocniczy

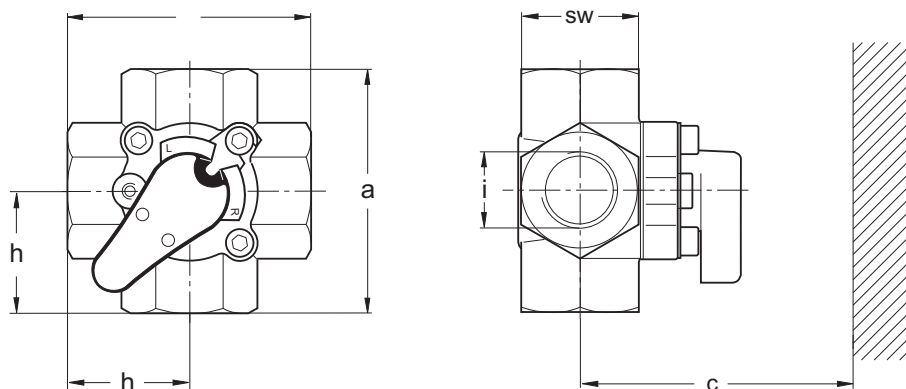
PARAMETRY MONTAŻOWE

Przykład instalacji



WYMIARY

Przeгляд



Numer katalogowy	DN	a	c	h	i	SW	Waga
V5442A1022	20	85	340	42.5	R ³ / ₄ "	41	1.0 kg
V5442A1030	20	85	340	42.5	R ³ / ₄ "	41	1.0 kg
V5442A1048	25	105	345	52.5	R1"	46	1.5 kg
V5442A1055	32	105	350	52.5	R1 ¹ / ₄ "	55	2.0 kg

Uwaga: Wszystkie wymiary w mm o ile nie podano inaczej

OZNACZENIE KATALOGOWE

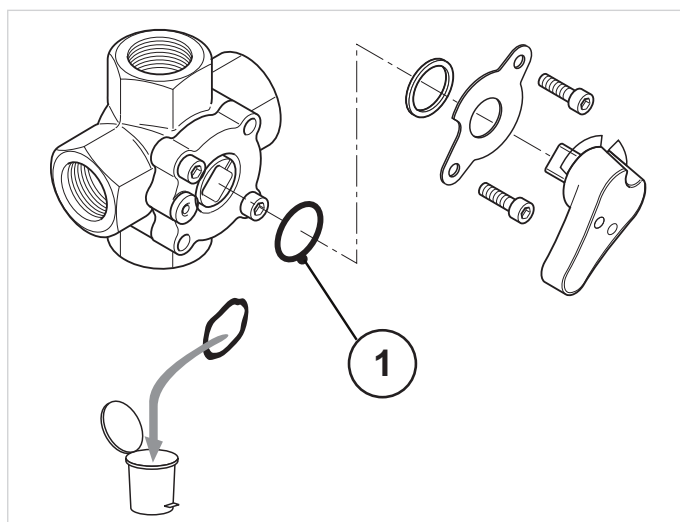
Poniżej przedstawiono niezbędne informacje potrzebne do zamówienia odpowiedniego produktu. Przy zamawianiu należy zawsze powoływać się na typ, numer zamówieniowy lub numer części.

Opcje

Numer katalogowy	DN	k _{vs} (m ³ /h)	Δp (kPa)
V5442A1022	20	4.0	100
V5442A1030	20	6.3	100
V5442A1048	25	10.0	100
V5442A1055	32	16.0	100

Części zamienne

Przeгляд



Opis

Wielkość

Nr Katalogowy

1 Zestaw uszczelnienie O-ring

DN20 - DN32 071161035



Ademco Sp. z o.o.

ul. Domaniewska 39

02-672 Warszawa

wsparcie@resideo.com

homecomfort.resideo.com/pl

Więcej informacji można znaleźć na stronie:

homecomfort.resideo.com/pl