

V5421B

PRZEPUSTNICA DO WSPÓŁPRACY Z SIŁOWNIKIEM

KARTA KATALOGOWA



WŁAŚCIWOŚCI

- Do współpracy z siłownikami VMM, VRM i M6422L1003 (tylko dla DN200)
- Nie wymaga dodatkowych przyłączy
- Łatwy montaż
- Kołowe gniazdo przepustnicy z wkładką uszczelniającą z elastomerów
- Szeroki zakres średnic
- Instalacje grzewcze z czynnikiem wodnym do 50% glikolu
- Wymienna wkładka uszczelniająca
- Obudowa odporna na korozję

ZASTOSOWANIE

W połączeniu z siłownikami VMM / VRM lub M5422L1003 przepustnice V5421B są przeznaczone do stosowania w systemach grzewczych (z wymiennikiem lub kotłem) lub klimatyzacji oraz w instalacjach wody pitnej.

DANE TECHNICZNE

Średnice	DN25...DN200
Ciśnienie nominalne	PN6, PN10 lub PN16 bar
Ciśnienie różnicowe	patrz tabela „Modele” na str. 2
Nieszczelność	szczerłość spełniona wg DIN EN 12266-1 (DIN 3230/3)
Zakres temperatur DN25...DN100)	-10...+120°C (dla 0...+90°C (dla DN125...DN200)
Korpus	Żeliwo sferoidalne GGG40
Wkładka	EPDM
Dysk obrotowy	Stal nierdzew. 1.4581 (DN25-80)
	Żeliwo sferoidalne GGG40 (DN100-200)
Walek	Stal nierdzewna 1.4021
Układ przenoszenia napędu	staliwo
Wymiary, ciężar	patrz rys. 2
Typy siłowników	patrz tabela „Modele” na str. 2

Modele

DN	K _{Vs} (m ³ /h)	Spadek ciśnienia Δp (kPa)	Zakres temperatur	Nr katalogowy	Typy siłowników		
					230 Vac 3 pkt.	24 Vac 3 pkt.	24 Vac 0...10V
25	26	1600	-10...+120 °C	V5421B1009	VMM20	VMM20-24	VRM20
32	26	1600	-10...+120 °C	V5421B1017	VMM20	VMM20-24	VRM20
40	50	1600	-10...+120 °C	V5421B1025	VMM20	VMM20-24	VRM20
50	116	1000	-10...+120 °C	V5421B1033	VMM20	VMM20-24	VRM20
65	259	1000	-10...+120 °C	V5421B1041	VMM20	VMM20-24	VRM20
80	377	1000	-10...+120 °C	V5421B1058	VMM30	VMM30-24	–
100	763	800	-10...+120 °C	V5421B1066	VMM40	VMM40-24	–
125	1030	600	0...+90 °C	V5421B1074	VMM40	VMM40-24	–
150	1790	400	0...+90 °C	V5421B1082	VMM40	VMM40-24	–
200	3460	300	0...+90 °C	V5421B1090	M6422L1003	–	–

Charakterystyki hydrauliczne

Tablica poniżej pokazuje wartości K_V w zależności od kątów otwarcia.

Tabela 1. Wartość współczynnika K_V w funkcji otwarcia

DN	wartość K _V (m ³ /h) w zależności od kąta otwarcia							
	20°	30°	40°	50°	60°	70°	80°	90°
25 32	–	1	2,5	6,5	11,6	17,6	22,2	26
40	–	1,1	5,5	14,4	26,7	39,5	48,3	49,6
50	–	4,2	13	26,3	50,3	86,9	108,5	116
65	0,4	8,8	22,9	43,3	78,5	143,6	223,3	259
80	1,1	14,2	39,8	75,5	128,6	211,2	330	337
100	10,5	45,3	87,9	155,1	267,2	481,4	711,3	763
125	11,7	61,6	122,3	222,3	373,8	589,5	899,5	1030
150	25,2	83,9	177,4	319,9	567,4	971,5	1638	1790
200	45,8	151,1	314,6	586,5	1021	1793	3126	3460

DZIAŁANIE

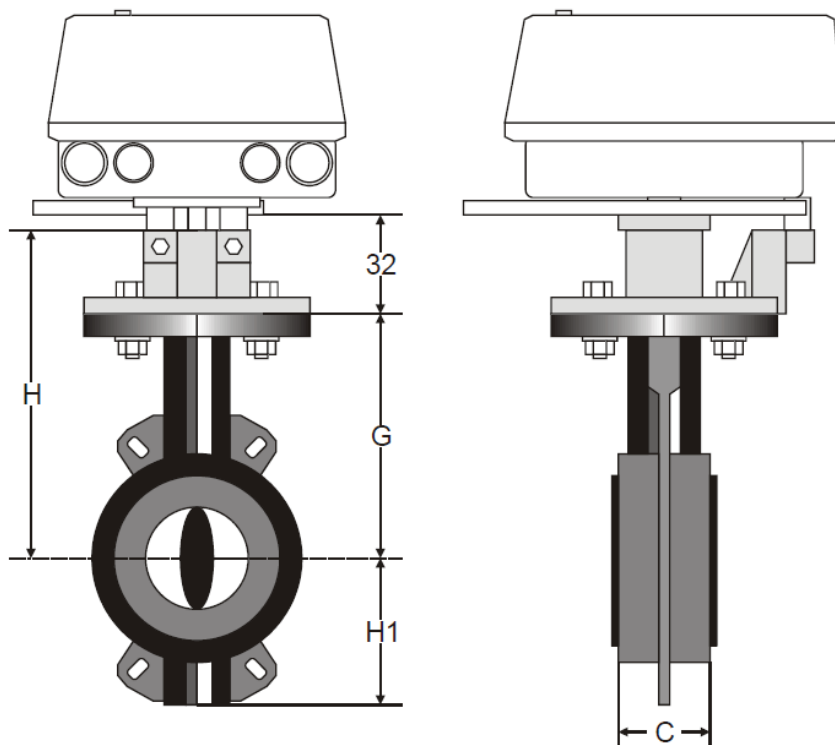
Przepustnica może odciąć przepływ czynnika po obrocie kłapy o kąt 90°. Zaleca się stosowanie tych zaworów w kotłowych systemach kaskadowych, gdzie zasilanie z kotła powinno zostać odcięte w przypadku braku zapotrzebowania na ciepło.



UWAGA

Ze względów bezpieczeństwa nie wolno pozostawiać zaworów bez siłownika jeśli instalacja jest pod ciśnieniem.

WYMIARY



Rys 1. Wymiary przepustnicy

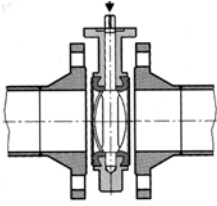
Tabela 2. Wymiary i waga

Nr katalogowy	DN	Wymiary (mm)				zawór	Ciężar (kg) Zawór + napęd
		H	H1	C	G		
V5421B1009	25	153	58	33	128	1,7	3,2
V5421B1017	32	153	58	33	128	1,7	3,2
V5421B1025	40	159	66	33	134	2,0	3,5
V5421B1033	50	165	69	43	140	2,4	3,9
V5421B1041	65	175	81	46	150	3,0	4,5
V5421B1058	80	183	100	46	158	3,6	5,1
V5421B1066	100	204	109	52	179	4,4	5,9
V5421B1074	125	221	124	56	196	7,0	8,5
V5421B1082	150	237	140	56	212	9,0	10,5
V5421B1090	200	--	167	60	246	12,6	14,3

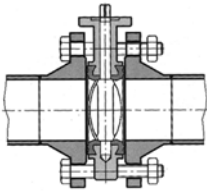
MONTAŻ

Przed montażem siłownika przepustnicę zamontować wg poniższej instrukcji:

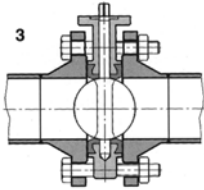
1. Rozewrzeć kołnierze zaworu aby ułatwić jego montaż. Dysk przepustnicy musi być częściowo uchylony.



2. Założyć wszystkie śruby przy lekko uchylonym dysku przepustnicy i nie dokręcać nakrętek.



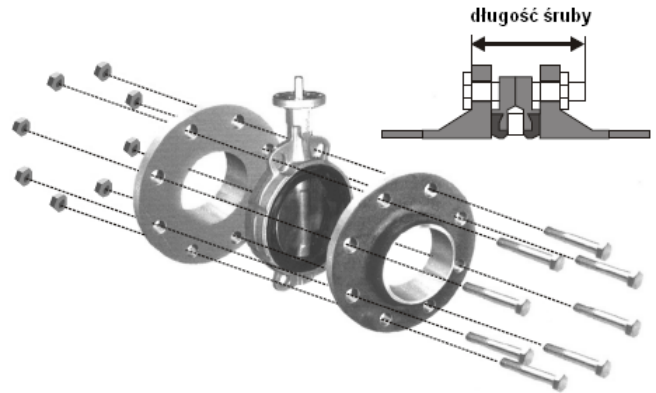
3. Otworzyć całkowicie dysk przepustnicy. Upewnić się czy rurociąg jest ustawiony osiowo. Dokręcać kolejno przeciwległe nakrętki aż do momentu dobrego kontaktu kołnierzy i obudowy zaworu. Nie stosować podkładek ani smarów. Nigdy nie spawać kołnierzy po zamontowaniu zaworu.



Rys. 2. Montaż zaworu

Kołnierze (śruby)

Ilość śrub i nakrętek zależy od ciśnienia nominalnego PN, patrz tabela 3.



Rys. 3 Montaż przepustnicy między kołnierzami

Tabela 3. Śruby i nakrętki wymagane do montażu

DN	PN6		PN10		PN16	
	Śruby	n	Śruby	n	Śruby	n
25	M10x80	4	M12x90	4	M12x90	4
32	M12x80	4	M16x90	4	M16x90	4
40	M12x80	4	M16x90	4	M16x90	4
50	M12x90	4	M16x90	4	M16x100	4
65	M12x90	4	M16x110	4	M16x110	4
80	M16x100	4	M16x110	8	M16x110	8
100	M16x110	4	M16x120	8	M16x120	8
125	M16x120	8	M16x130	8	M16x130	8
150	M16x120	8	M20x130	8	M20x130	8
200	M16x130	8	M20x140	8	M20x140	12

Części zamienne

- Zestaw adapterów dla przepustnic (niebieskich)
V5421B (DN25-150) **VCU-SET**
- Uniwersalna konsola dla przepustnic (niebieskich)
V5421B (DN25-150) **VCO2**

Honeywell