

RGT 240

Zgodny z normą DIN 3440, nr kat. DIN ATW 86295
Termostat spalin

KARTA KATALOGOWA



WŁAŚCIWOŚCI

Termostat spalin działa na zasadzie rozszerzalności cieplnej elementu pomiarowego. Rurka zanurzeniowa i umieszczony w niej metalowy pręt mają różne współczynniki rozszerzalności, dzięki czemu powstaje między nimi zależna od temperatury różnica długości. Działają one poprzez mechanizm transmisji na mikro-przełącznik, który jest uruchamiany powyżej ustawionej temperatury granicznej. Po schłodzeniu rurki zanurzeniowej o ok. 10-18 K mikro-przełącznik jest resetowany. Jeśli rurka zanurzeniowa ulegnie uszkodzeniu, obwód zostanie trwale otwarty.

MONTAŻ

Termostat spalin jest podłączony do przyłącza G 1/2. Jest on instalowany bez tulei ochronnej. Czujnik temperatury musi być włożony pod kątem prostym do kierunku przepływu i na całej swojej długości pomiarowej. Końcówka czujnika musi mieć luz co najmniej 10 mm w kierunku osiowym.

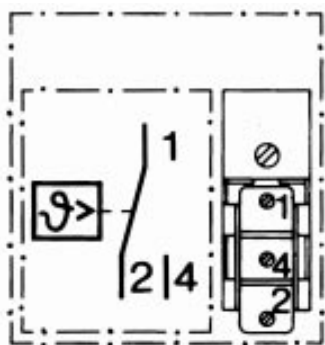
ZASTOSOWANIE

Termostat spalin służy do monitorowania temperatury spalin do kotłów na paliwo stałe pracujących w układzie dwupaliwowym z kotłami olejowymi.

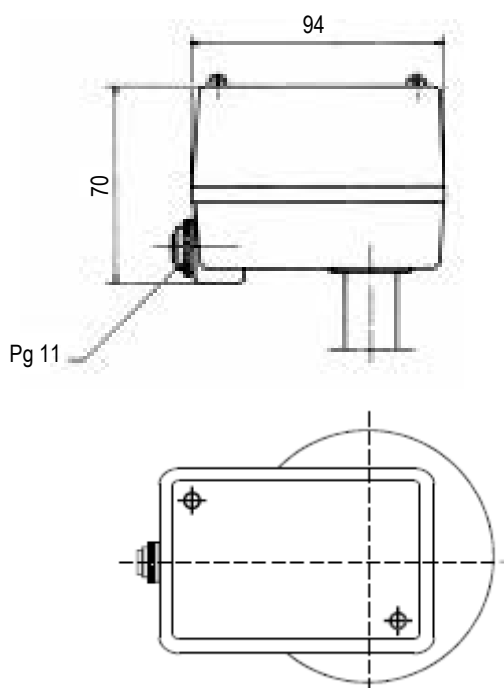
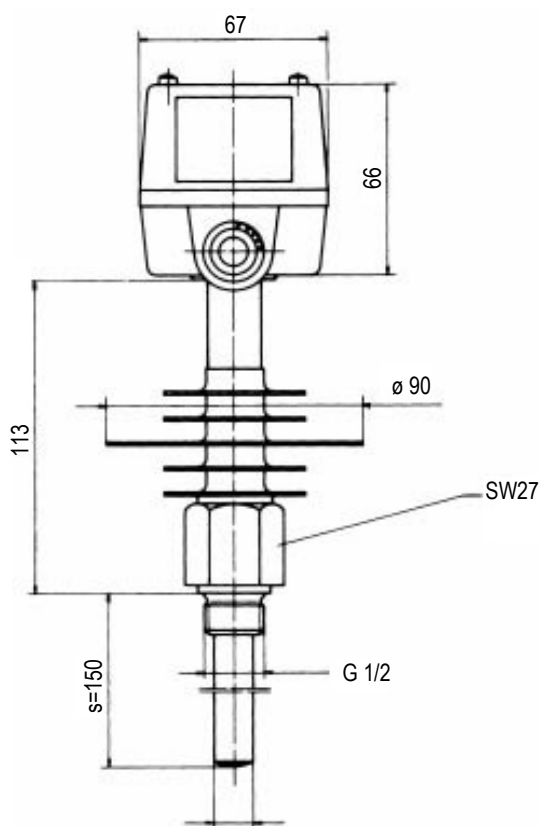
DANE TECHNICZNE

| | |
|--|--|
| Obudowa: | Odlew aluminiowy, z uszczelnianymi śrubami |
| Połączenie: | „D“, G 1/2, Stal Przepust kablowy Pg 11, standardowy Dławik kablowy Pg 11 DIN 46320 |
| Regulacja nastawy: | Punkt przełączania regulowany śrubokrętem według skali; dostęp po zdjęciu górnej części obudowy. |
| Przełącznik: | Mikroprzełącznik 1-biegunowy ze stykiem przełącznym |
| Sposób montażu: | W przewodzie kominowym |
| Klasa ochrony: | IP 54 (EN 60 529) |
| Zakres ustawień: | +20 °C... +400 °C, nastawa fabryczna: +120 °C |
| Maks. zdolność przełączania: | AC 10 (2) A, 250 V, cos. φ = 1 (0,6) |
| Nastawialna różnica temperatury: | 10-18 K |
| Waga: | 0,8 kg |
| Stała czasowa: Wpływ średniej temperatury otoczenia: | < 45 sek. Przesunięcie punktu przełączania, związane z odchyleniem od +22 °C ~ 0,007 K/K |
| Maks. temperatura otoczenia: | +700 °C |
| Temperatura przechowywania: | maks. +80 °C min. -50 °C |

POŁĄCZENIE ELEKTRYCZNE



WYMIARY



resideo

ul. Domaniewska 44
02-672 WARSZAWA,
POLSKA e-mail:
wsparcie@resideo.com

Wyprodukowano dla i w
imieniu Pittway Sàrl, Z.A., La
Pièce 6 1180 Rolle, Szwajcaria

Zawartość karty katalogowej może ulec
zmianie bez powiadomienia
RGT240-k-pl01r1123
© 2023 Pittway Sàrl. Wszelkie prawa
zastrzeżone.

**Więcej informacji
na stronie:**
resideo.com/pl

Niniejszy dokument zawiera informacje zastrzeżone przez Pittway Sàrl oraz firmy stowarzyszone i jest chroniony prawem autorskim oraz innymi prawami międzynarodowymi. Powielanie lub niewłaściwe użycie bez specjalnego pisemnego upoważnienia Pittway Sàrl jest surowo zabronione.