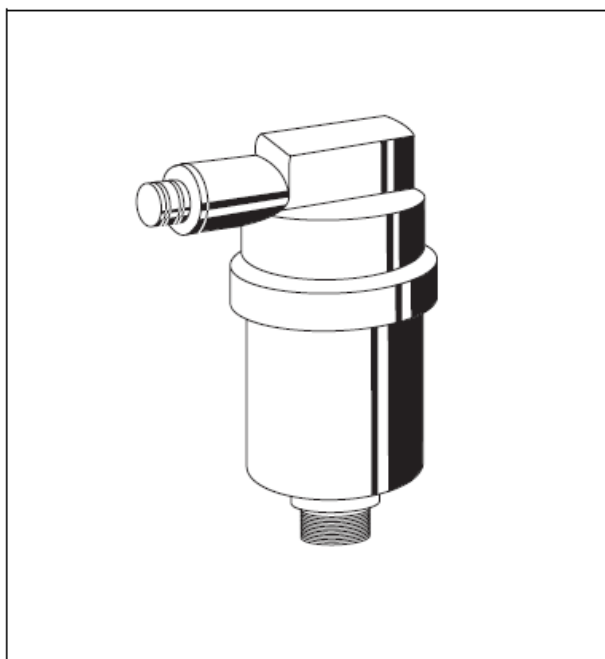


E125S

Odpowietrznik automatyczny do instalacji solarnych



Konstrukcja:

Odpowietrznik E121 składa się z:

- Korpusu
- Pokrywki
- Pływaka ze sprężyną
- Gniazda zaworu

Materiały:

- Korpus z mosiądzu
- Pokrywa z mosiądzu
- Pływak z wysokiej jakości, odpornego na temperaturę tworzywa sztucznego
- Sprężyna ze stali nierdzewnej
- Elementy gniazda z odpornego na temperaturę elastomeru

Zastosowanie:

Odpowietrzniki automatyczne E125S przystosowane są do pracy w instalacjach grzewczych, szczególnie w instalacjach solarnych. Powietrze w instalacjach grzewczych powoduje przerwy w przepływie wody wywołując zwiększoną korozję i hałas; dlatego też należy szczególną uwagę przywiązywać do odpowietrzania instalacji.

Właściwości

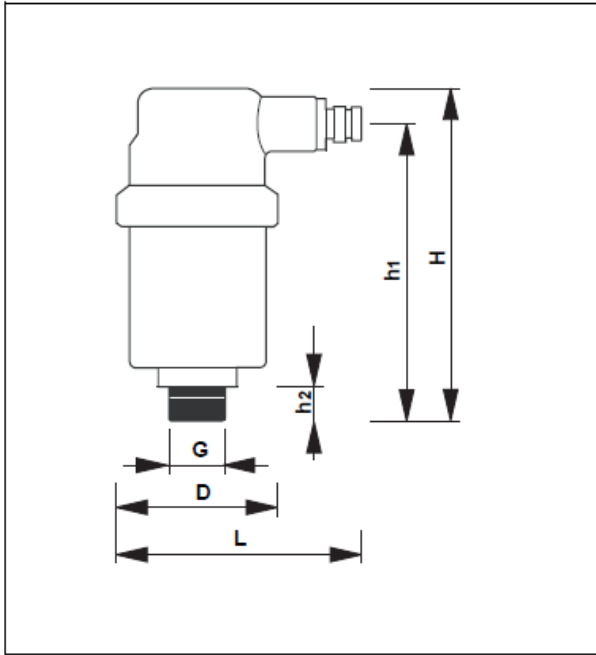
- Całkowicie szczelny
- Długa żywotność
- Duża wydajność wentylacji
- Stosując dodatkowo zawór odcinający AVSOLAR możliwość czyszczenia wewnętrznych elementów i wymiana bez konieczności spustu wody
- Bardzo szybka reakcja
- Zwarta konstrukcja

Zakres stosowania

Medium	Woda
Temperatura medium	maks. 150°C
Nie stosować do pary	

Dane techniczne:

Ciśnienie nominalne	maks. 18bar
Ciśnienie pracy	0,5 - 10bar
Przyłącze	R 3/8" oraz R 1/2"



Zasada działania:

Pływak znajdujący się wewnątrz odpowietznika podnosi się i opada w zależności od poziomu wody. Przy braku wody pływak opada otwierając zawór dlatego przy napełnianiu może być usuwane powietrze z instalacji grzewczej. Po napełnieniu instalacji wpływająca woda zamyka zawór i odpowietznik się zamyka. Zwykle woda zawiera tlen, który jest wydalany w postaci pęcherzyków z instalacji grzewczej podczas normalnego działania i gromadzi się w najwyższym punkcie instalacji - z tego powodu odpowietznik powinien być montowany w tym miejscu.

Wersja

E125S-...A = wersja standard



wielkość przyłącza

Wymiary i oznaczenia katalogowe

Przyłącze	G	3/8"	1/2"
Wymiary (mm)			
L		72,5	72,5
D		48	48
H		98	98
h ₁		87	87
h ₂		10,5	10,5
Wielkość klucza SW		23	27
Ciężar	kg	2,60	2,95
Nr katalogowy		E125S-3/8A	E125S-1/2A

Akcesoria:

Zawór stopowy (odcinający)

Pakiety po 12 szt.:



przyłącze 3/8"

AVSOLAR-3/8

przyłącze 1/2"

AVSOLAR-1/2

Honeywell