

Braukmann SG160S

Grupa bezpieczeństwa
z wymiennym wkładem zaworu bezpieczeństwa

ZASTOSOWANIE

Grupy bezpieczeństwa tego typu służą do ochrony ciśnieniowych podgrzewaczy wody zgodnie z wymaganiami norm DIN 4753-1 i EN 806-2 oraz DIN EN 1488.

Grupy bezpieczeństwa składają się ze wszystkich niezbędnych urządzeń bezpieczeństwa tj. zawór zwrotny, zawory odcinające, ujęcie testowe, membranowy zawór bezpieczeństwa wbudowane w jedno urządzenie.

Zawór bezpieczeństwa chroni zamontowane za zaworem zasobniki wody, zbiorniki ciśnieniowe itp., poprzez automatyczne otwarcie zaworu w przypadku przekroczenia ciśnienia nastawy. Zawór zwrotny chroni instalację wodociągową przed zalewarowaniem zwrotnym lub ciśnieniowym przepływem zwrotnym. Zapobiega przepływowi zwrotnemu z urządzenia z ciepłą wodą.

CERTYFIKATY

- DVGW

WŁAŚCIWOŚCI

- Urządzenie certyfikowane wg DIN EN 1488
- Przystosowanie do ochrony poziomu szumów klasy 1
- Równoważenie ciśnienia wlotowego - zmienne ciśnienie wlotowe nie wpływa na ciśnienie wylotowe
- Wymienny wkład ułatwia serwisowanie
- Łatwy sposób odpowietrzania
- Standardowe przyłącze zrzutu



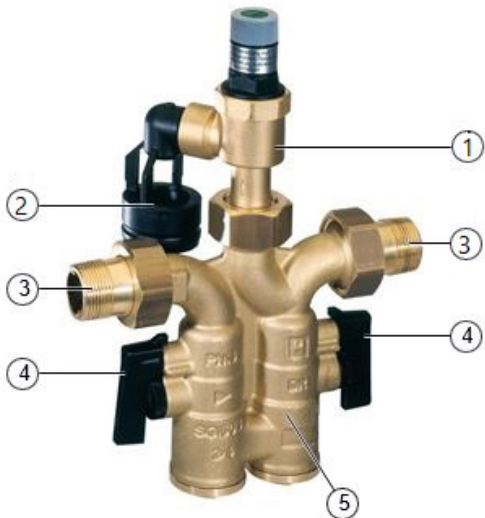
TECHNICAL DATA

Do zamkniętych podgrzewaczy wody zgodnie z DIN 4753-1 oraz EN 806-2/1988-200.

Media	
Medium:	woda pitna
Przyłącze/Wielkość	
Przyłącze:	1/2", 3/4", 1"
Zakres ciśnienia:	
Ciśnienie otwarcia:	6.0, 8.0 lub 10 bar*
Maks. ciśnienie działania:	Maks. przynajmniej poniżej 20% ciśnienia otwarcia zaworu bezpieczeństwa
Temperatury pracy	
Maks. temperatura medium:	40 °C
Montaż	
Pozycja montażowa:	pozioma lub pionowa

* Późniejsza zmiana ustawień jest niedozwolona i niemożliwa bez zniszczenia osłony nastawy

BUDOWA

Przeгляд	Elementy	Materiały	
	1	Zawór bezpieczeństwa	Wysokiej jakości materiał syntetyczny oraz mosiądz
	2	Łącznik spustowy	Wysokiej jakości materiał syntetyczny
	3	Przyłącza (wersje AA, AB oraz AC)	Mosiądz
	4	Zawory odcinające	Wysokiej jakości materiał syntetyczny
	5	Korpus z króćcem testowym G 1/4" z obu stron	Mosiądz odporny na korozję
Pozostałe elementy			
	Wkład zaworu bezpieczeństwa	Wysokiej jakości materiał syntetyczny	
	Wkład zaworu zwrotnego	Wysokiej jakości materiał syntetyczny	
	Membrana	EPDM	
	Uszczelnienie	EPDM	

METHOD OF OPERATION

Grupy bezpieczeństwa tego typu zawierają w jednym urządzeniu: zawór zwrotny, zawór odcinający, ujęcie testowe oraz membranowy zawór bezpieczeństwa. Zawór zwrotny posiada ruchomy dysk zaworowy, który popycha sprężynę podczas przepływu.

Zawór bezpieczeństwa na wylocie jest zaworem bezpośredniego działania, co znaczy, że siła otwarcia jest równoważona napięciem sprężyny. Zawory odcinające pozwalają na okresowy serwis zaworu zwrotnego.

TRANSPORT I MAGAZYNOWANIE

Przechowywać produkty w oryginalnym opakowaniu i rozpakować je na krótko przed montażem. Podczas transportu i magazynowania zachować poniższe warunki:

Parametr	Wartość
Otoczenie:	czyste, suche i bezpyłowe
Min. temperatura otoczenia:	5 °C
Maks. temperatura otoczenia:	55 °C
Min. względna wilgotność otoczenia:	25 % *
Maks. względna wilgotność otoczenia:	85 % *

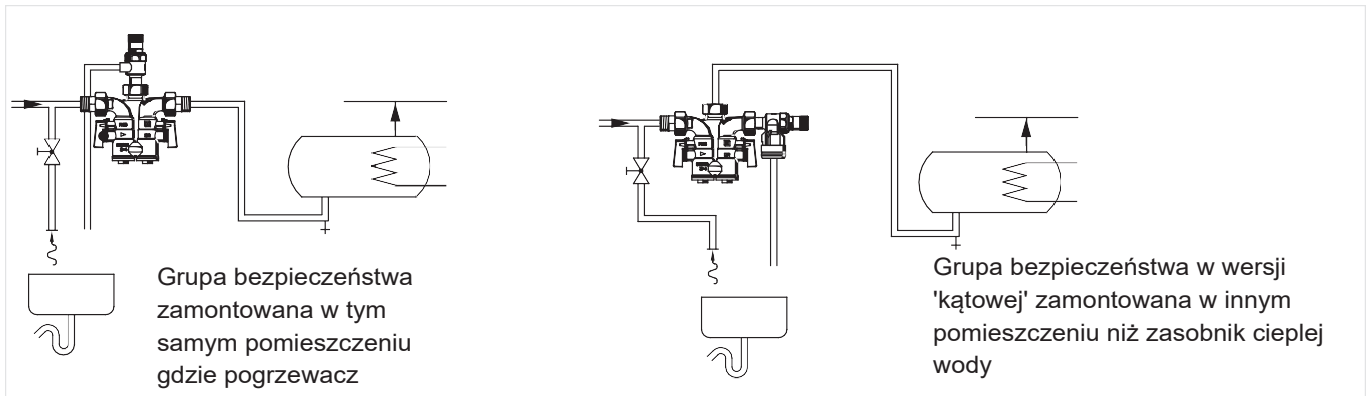
*bez kondensacji

ZASADY INSTALACJI

Warunki montażu

- Grupa bezpieczeństwa musi być zamontowana na zasilaniu zimnej wody do podgrzewacza ciepłej wody
- Możliwość montażu na rurze poziomej lub pionowej
- Wymagane jest spełnienie poniższych warunków montażu:
 - Brak zaworów odcinających lub złączy, przewężeń instalacji lub filtrów pomiędzy podgrzewaczem a zaworem bezpieczeństwa
 - Dobry dostęp zapewniający serwis i konserwację
 - Montaż zaworu bezpieczeństwa powyżej podgrzewacza w celu uniknięcia konieczności spuszczenia wody podczas wymiany wkładki zaworu bezpieczeństwa
- Jeśli w pomieszczeniu zainstalowania podgrzewacza nie ma odpływu, to zawór bezpieczeństwa należy zamontować w przyległym pomieszczeniu tam, gdzie znajduje się odpływ. Podczas serwisu należy przestrzegać warunków DIN 1988-200
- Wymagany regularny serwis zgodnie z EN 806-5.

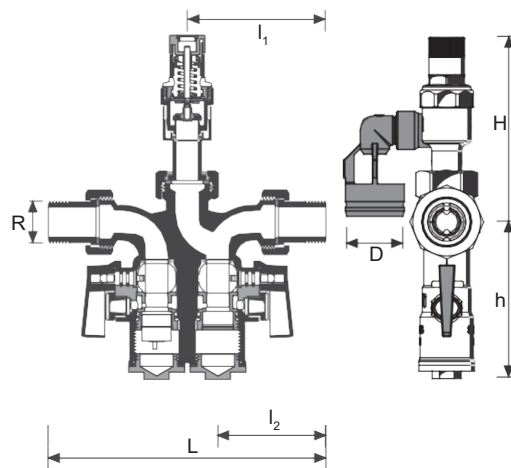
Installation Example



Rys. 1 Przykłady standardowych instalacji dla grupy bezpieczeństwa

WYMIARY

Przegląd



Parametry		Wartości		
Wielkość przyłącza	R	1/2"	3/4"	1"
Średnica nominalna	R	3/4"	3/4"	3/4"
Ciężar:	kg			
	Version A	1.64	1.7	1.96
	Version E	-	1.4	1.57
Śr. zewnętrzna spustu Ø:	D	40	40	40
Wymiary:	mm			
	L	178	186	204
	l ₁	89	93	102
	l ₂	68.5	72.5	81.5
	H	124.5	124.5	124.5
	h	105.5	105.5	105.5
	litry	200	1000	1000
Dla zasobników wody o pojemności	kW	75	150	150
DIN/DVGW Nr.:		NW-6311 CQ 0546		

Uwaga: Wszystkie wymiary w mm o ile nie podano inaczej.

*Zgodnie z DIN 1988-200

OZNACZENIA KATALOGOWE

Poniżej przedstawiono niezbędne informacje potrzebne do zamówienia odpowiedniego produktu. Przy zamawianiu należy zawsze powoływać się na typ, numer zamówieniowy lub numer części.

Opcje zamówienia

Filtr dostępny jest w następujących wielkościach: 1/2", 3/4" oraz 1" (Wersja E- tylko dla przyłącza 3/4").

- wykonanie standardowe
- nie oferowane

		SG160S- ...AA	SG160S- ...AB	SG160S- ...AC	SG160S- ...EA	SG160S- ...EB	SG160S- ...EC
Przyłącze z gwintem zewnątrznym:	6 bar	•	–	–	–	–	–
	8 bar	–	•	–	–	–	–
	10 bar	–	–	•	–	–	–
Bez przyłącza:	6 bar	–	–	–	•	–	–
	8 bar	–	–	–	–	•	–
	10 bar	–	–	–	–	–	•

Uwaga: ... = należy podać wielkość przyłącza

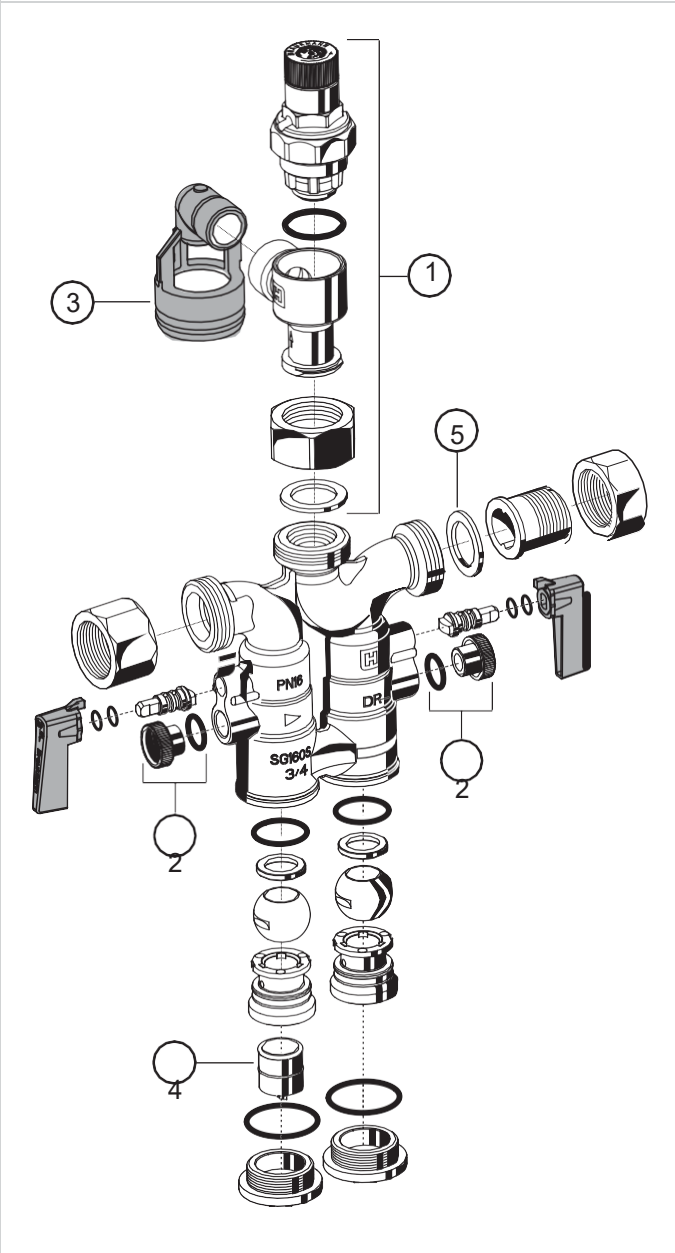
Przykład zamówienia zespołu z przyłączem 1/2" i typu AA: SG160SD-1/2AA

Akcesoria

	Opis	Wielkość	Nr katalogowy
	M07M	Manometr Obudowa 63 mm, przyłącze sztorcowe G 1/4"	
		Zakres: 0 - 4 bar	M07M-A4
		Zakres: 0 - 10 bar	M07M-A10
		Zakres: 0 - 16 bar	M07M-A16
		Zakres: 0 - 25 bar	M07M-A25
	VSTM	Przyłącze do manometru	
			1/2" VSTM-1/2A
			3/4" VSTM-3/4A
			1" VSTM-1A
	VST06A	Złączka gwintowana	
			1/2" VST06-1/2AR
			3/4" VST06-3/4A
			1" VST06-1A
	VST06B	Złączka do lutowania	
			1/2" VST06-1/2BR
			3/4" VST06-3/4B
			1" VST06-1B

Części zamienne

Grupa bezpieczeństwa SG160S, produkowana od 2004

Przegląd	Opis	Wielkość	Nr katalogowy
	1 Wkład zaworu kompletny		
	6 bar	1/2" - 1"	SV152-3/4AA
	8 bar	1/2" - 1"	SV152-3/4AB
	10 bar	1/2" - 1"	SV152-3/4AC
	2 Zaślepka z uszczelnieniem O-ring R^{1/4}" (5 szt.)		
		1/4"	S06K-1/4
	3 Osłona spustowa		
			TA160S
	4 Zawór zwrotny		
		3/4"	2110200
5 Uszczelka okrągła (10 szt.)			
	1/2" + 3/4"	0901444	
	1"	0901445	