



Braukmann VR170, ZN170, Z171T

Zawór napełniający do napełniania zbiorników z opcją pływaków ze stali nierdzewnej lub tworzywa sztucznego

ZASTOSOWANIE

Zawory VR170 utrzymują poziom cieczy w zbiornikach otwartych i zamkniętych oraz mogą być stosowane do napełniania zbiorników wody. Zawory tego typu można wykorzystywać w instalacjach przemysłowych, a także w zakładach komunalnych zaopatrzenia w wodę.

Miękkie uszczelnienie gniazda zapewnia pełne zamknięcie nawet przy pulsującym ciśnieniu na zasilaniu.

Współpracują z pływakami: Z171T (z tworzywa) lub ZN170 (ze stali nierdzewnej). Pływaki zamawiane oddzielnie.

WŁAŚCIWOŚCI

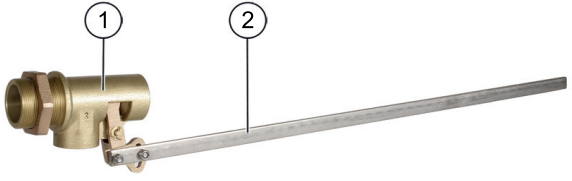
- Dostępny z pływakiem ze stali lub tworzywa
- Pływak może być montowany poziomo lub pionowo
- Konstrukcja otwarta
- Przyłącze z gwintem zewnętrznym wg DIN 228
- Duży przepływ
- Wymienny tłok zaworu i uszczelnienie
- Ramię mocujące pływak można skrócić w przypadkach niskich ciśnień napełniania




DANE TECHNICZNE

Media	
Medium:	woda i media neutralne
Przyłącze/Wielkość	
Rozmiar przyłączy	R ^{1/2} " - R2 ^{1/2} "
Zakres ciśnienia	
Maks. ciśnienie pracy:	6.0 bar 8.0 bar z pływakiem ze stali nierdzewnej
Temperatura pracy	
Maks. temperatura medium:	65 °C dla pływaka z tworzywa 90 °C z pływakiem ze stali
Montaż	
Pozycja montażowa:	Poziomo na zbiorniku magazynującym wodę

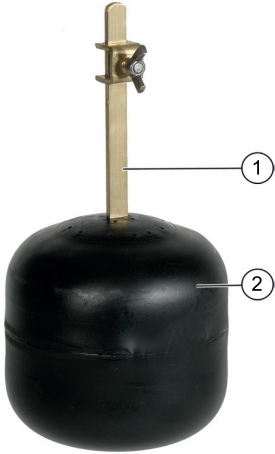
BUDOWA**Zawór napętniający VR170**

Przeгляд	Elementy	Materiały
	1 Korpus zaworu	Mosiądz (1/2" do 2") lub brąz (2 1/2")
	2 Ramię dźwigni	Mosiądz (1/2" do 1") lub stal nierdzewna (1 1/4" do
	Elementy niewidoczne	
	Tłok	Mosiądz
	Uszczelnienie	NBR

Pływak ze stali nierdzewnej ZN170

Przeгляд	Elementy	Materiały
	1 Pływak	Stal nierdzewna

Pływak z tworzywa Z171T

Przeгляд	Elementy	Materiały
	1 Mocowanie	Mosiądz
	2 Pływak	Tworzywo sztuczne

ZASADA DZIAŁANIA

Zawory pływakowe działają we współpracy z pływakami i starują poziomem wody w zbiornikach.

Pływak znajduje się na powierzchni cieczy w zbiorniku i działa bezpośrednio na ramię dźwigni zaworu pływakowego. Odchylenie poziomu szybko powoduje zmianę przepływu cieczy przez zawór pływakowy.

TRANSPORT I MAGAZYNOWANIE

Przechowywać produkty w oryginalnych opakowaniach dopóki nie należy je rozpakować przed ich montażem. Podczas transportu i magazynowania zachować poniższe warunki:

Parametr	Wartość
Otoczenie:	Czyste, suche i bezpyłowe
Min. temp. otoczenia:	5 °C
Maks. temp. otoczenia:	55 °C
Min. wilgotność otoczenia:	25 % *
Maks. wilgotność względna otoczenia	85 % *

* bez kondensacji

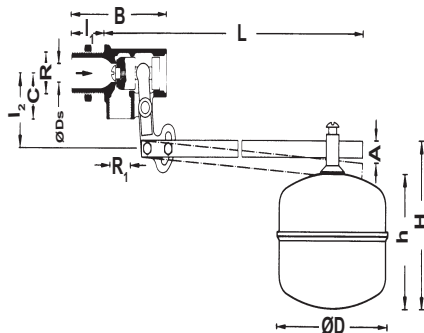
PODSTAWOWE DANE TECHNICZNE**Wartość współczynnika kvs**

Wielkości przyłącza:	1/2"	3/4"	1"	1 1/4"	1 1/2"	2"	2 1/2"
k _{VS} (m ³ /h):	2.0	3.6	5.5	9.4	13.0	17.5	21.0

WYMIARY

Zawór napętniający VR170

Przeгляд

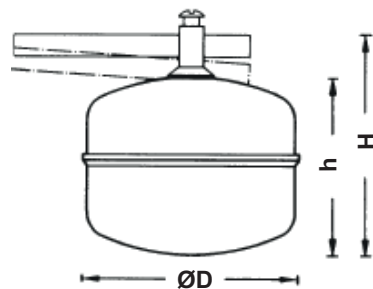


Parametry	Wartości							
Wielkość przyłącza	R	1/2"	3/4"	1"	1 1/4"	1 1/2"	2"	2 1/2"
Wielkość wypływu	R1	3/8"	1/2"	3/4"	1"	1 1/4"	1 1/2"	2"
Ciężar:	kg	1.0	1.1	1.3	2.0	2.6	3.8	5.3
Wymiary:	ØD	9	12	15	20	25	30	35
	L	600	610	720	730	890	900	1150
	A	120	130	135	180	315	325	430
	B	90	100	110	130	150	165	185
	C	30	30	37	44	50	55	62
	l ₁	30	35	38	45	50	50	55
	l ₂	54	54	54	66	66	78	78
Wymiary ramienia	BxTxL	15x6x570	15x6x570	15x6x680	20x6x680	20x6x825	20x6x825	20x8x1060

Uwaga: Wszystkie wymiary w mm, o ile nie podano inaczej

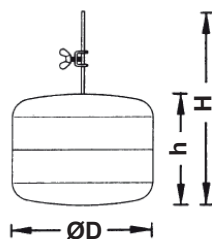
Pływak ze stali ZN170

Przeгляд



Parametry	Wartości								
Wielkość przyłącza:	R	1/2"	3/4"	1"	1 1/4"	1 1/2"	2"	2 1/2"	3"
Ciężar:	kg	0.4	0.5	0.7	0.8	1.0	1.2	1.2	1.4
Wymiary:	ØD	150	150	180	180	230	230	245	280
	H	146	161	171	206	206	246	271	306
	h	125	140	150	180	180	220	245	280
Udźwig:	kg	1.5	1.7	2.8	3.5	5.0	6.5	8.5	11.5

Uwaga: Wszystkie wymiary w mm, o ile nie podano inaczej

Plastics float Z171T**Overview**

Parameter		Values	
Connection size:	R	For 1/2", 3/4", 1" float valves	For 1 1/4", 1 1/2"*, 2** float valve
Weight:	kg	0.2	0.4
Dimensions:	ØD	130	200
	H	248	278
	h	130	160
Lift:	kg	1.2	3.5

* Dla zaworów z przyłączem 1 1/2" do 5 bar ciśnienia roboczego

** Dla zaworów z przyłączem 2" do 3 bar ciśnienia roboczego

Uwaga: Wszystkie wymiary w mm, o ile nie podano inaczej

OZNACZENIA KATALOGOWE

Poniżej przedstawiono niezbędne informacje potrzebne do zamówienia odpowiedniego produktu. Przy zamawianiu należy zawsze powoływać się na typ, numer zamówieniowy lub numer części.

Opcja zamówienia

Zawór dostępny jest w następujących wielkościach: R1/2", R3/4", R1", R1 1/4", R1 1/2", R2" oraz R2 1/2"

- wykonanie standardowe
- nie dostępne

		VR170-...A	ZN170-...A	Z171T-...A
Typ przyłącza:	Wersja standardowa (bez pływaka)	•	-	-
	Pływak ze stali nierdzewnej	-	•	-
	Pływak z tworzywa sztucznego	-	-	•

Uwaga: ... = należy podać wielkość przyłącza

Przykład zamówienia z przyłączem R1" i typem A zaworu: VR170-1A

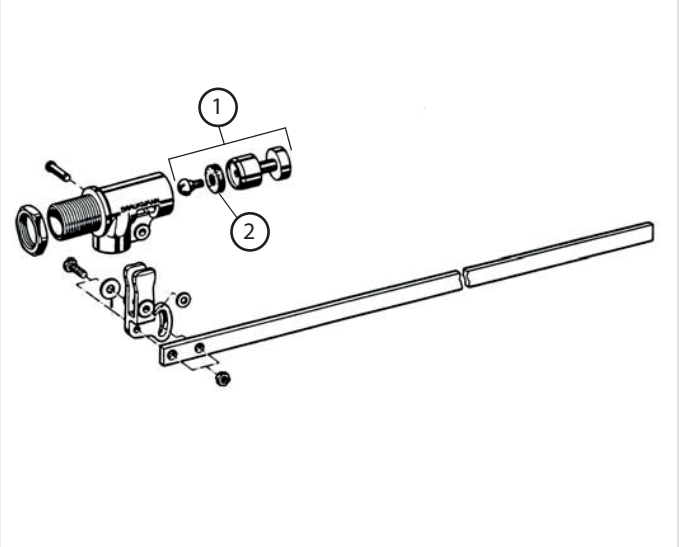
Przykład zamówienia pływaka z tworzywa:

Z171T-1/2= dla VR170 - 1/2A do 1A

Z171T -11/4 = dla VR170-11/4A do 2A

Części zamienne

Zawór napętniający VR170, produkowany od 1949

Overview	Opis	Wielkość	Nr katalogowy
	1 Tłok kompletny		
		1/2"	0900401
		3/4"	0900402
		1"	0900403
		1 1/4"	0900404
		1 1/2"	0900405
		2"	0900406
		2 1/2"	0900407
	2 Uszczelka gniazda		
		1/2"	2657800
		3/4"	2657800
		1"	2658000
		1 1/4"	2658100
		1 1/2"	2658200
	2"	2658300	
	2 1/2"	2658400	



Ademco Sp. z o.o.

ul. Domaniewska 39

02-672 Warszawa

wsparcie@resideo.com

homecomfort.resideo.com/pl

Więcej informacji można znaleźć na stronie:

homecomfort.resideo.com/pl