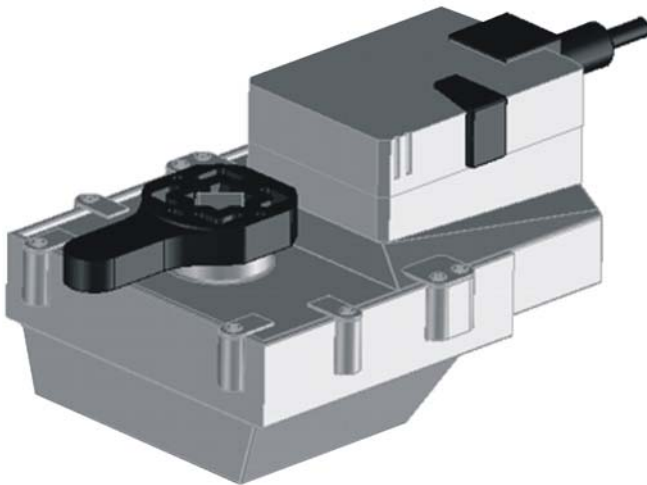


M6422L1003

SIŁOWNIK OBROTOWY PRZEPUSTNICY V5421B1090 DN200

KARTA KATALOGOWA



WŁAŚCIWOŚCI

- Pozycja montażowa na przepustnicy V5421B1090 w sekwencji co 90°
- Zabezpieczenie przed przeciążeniem
- Nie wymaga wyłączników krańcowych (siłownik automatycznie wyłącza się przy pozycji krańcowej)

DANE TECHNICZNE

Napięcie nominalne 100 ... 240 Vac, 50/60 Hz
Zakres działania 85 ... 265 V

Pobór mocy

Przy nominalnym momencie 40 Nm 4 W / 7 VA
W pozostałym zakresie 2 W

Moment nominalny

min. 40 Nm (przy nominalnym napięciu)

Tryb ręczny

przyciskiem wysprzęglającym (chwilowo/na stałe)

Czas przebieg

150 s / 90°

Głośność

maks. 45 dB (A)

Wskaźnik położenia

mechaniczny, do mocowania II

Klasa zabezpieczenia

II

Ochronność

IP54 (zależnie od położenia montażu)

Kompatybilność

Elektromagnetyczna EMC

znak CE wg EEC/89/336

Dyrektywa niskonapięciowa

znak CE wg EEC/73/23

Działanie

typ 1 (wg EN 60730-1)

Znamionowe napięcie udarowe

4 kV (wg EN 60730-1)

Stopień zanieczyszczenia

3 (wg EN 60730-1)

Temperatura otoczenia

0 ... +50 °C

Temperatura medium

0 ... 90 °C w przepustnicy

Temperatura składowania

-40 ... +80 °C

Wilgotność otoczenia

95% r.H., nieskondensowana

Ciężar

ok. 1,85 kg

Wymiary

patrz "Wymiary," str. 2

Akcesoria

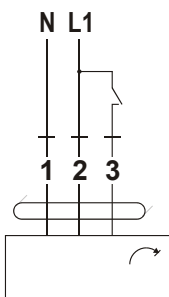
wyłącznik pomocniczy
potencjometr zwrotny

ZASTOSOWANIE

Siłownik obrotowy typ M6422L1003 jest produkowane jako urządzenie nie wymagające bieżącego serwisu, do zastosowania jako napęd przepustnicy typ V5421B1090 – DN200. Siłownik stosowany jest w instalacjach grzewczych, klimatyzacji i wentylacji. Produkt nie jest dopuszczony do innych zastosowań, szczególnie np. w instalacjach lotniczych.

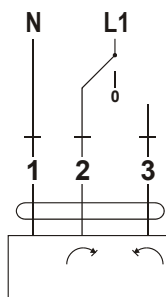
Sterowanie

ZAL./WYL.

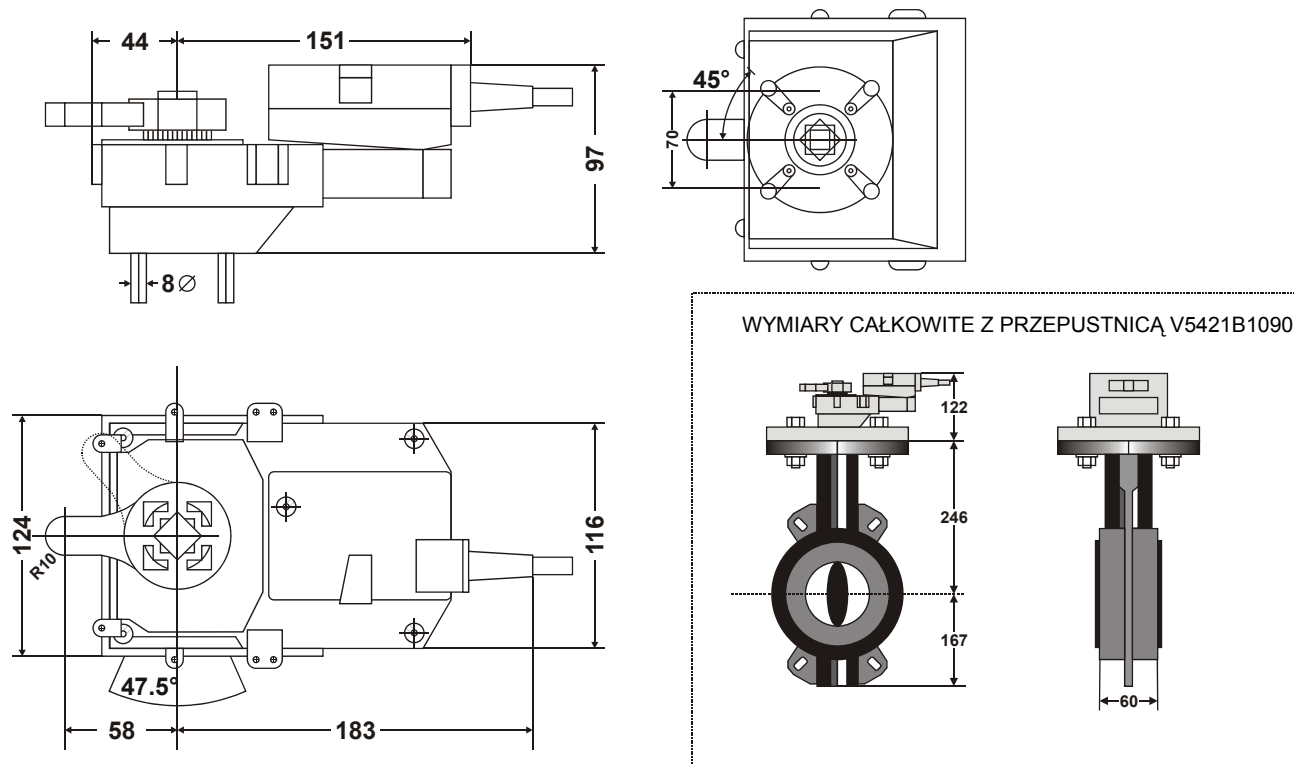


ROTARY DRIVE	ROTARY VALVE
	A - AB = 0%

3-PKT.



WYMIARY



Rys. 2. Wymiary siłownika M6422L1003 (w mm)