

H6045/6120

HIGROSTAT KANAŁOWY I POMIESZCZENIOWY

KARTA KATALOGOWA I INSTRUKCJA INSTALACJI



OGÓLNE

H6045A1002 jest higrostatem kanałowym, a H6120A1000 higrostatem pomieszczeniowym, przeznaczonymi do monitorowania wilgotności względnej w systemach wentylacji i klimatyzacji oraz do współpracy z nawilżaczami i osuszaczami powietrza.

WŁAŚCIWOŚCI

- H6045A1002 w wykonaniu IP 65 oraz klasie bezpieczeństwa I.
- H6120A1000 w wykonaniu IP30 oraz klasie bezpieczeństwa I.
- Tanie rozwiązania dla systemów HVAC.
- Przełącznik NC / NO o wysokiej pojemności.

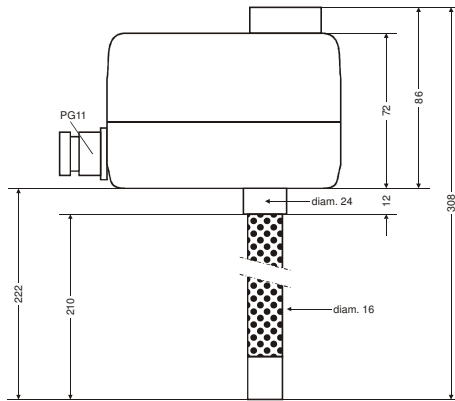
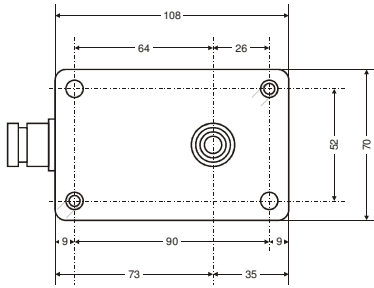
AKCESORIA

- Kołnierz montażowy R22 do montażu w kanałach powietrznych.
- Dyfuzor R25 pozwalający na zastosowanie w kanałach z przepływem powietrza do 15 m/s.

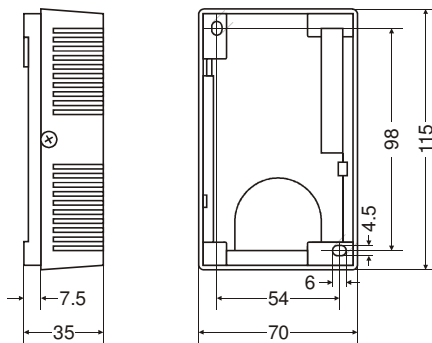
TYPY

opis	H6045A1002 - higrostat kanałowy	H6120A1000 - higrostat pomieszczeniowy
zakres wilgotności	35...100% r.H.	35...100% r.H.
obciążenie przełącznika	15 (8) A, 24...250 Vac	5 (0.2) A, 230 Vac
przełącznik	pojedynczy	pojedynczy
max. temperatura pracy	-10...+65 °C	0...+60 °C
max. prędkość przepływu powietrza	8 m/s (15 m/s with R25)	15 m/s
zabezpieczenie obudowy	IP 65	IP 30
klasa bezpieczeństwa	I	I
dokładność	max. 4% r.H.	max. 3% r.H.
histereza przełączania	5% r.H.	4% r.H.
materiał obudowy	ABS wzmocnione włókno szklane	ABS (biała)
waga	480 g	125 g

WYMIARY



Rys. 1. H6045A1002 (w mm)



Rys. 2. H6120A1000 (w mm)

MONTAŻ

H6045A1002

Higrostat kanałowy H6045A1002 może być instalowany bezpośrednio na kanale, przy pomocy załączonego uchwytu montażowego.

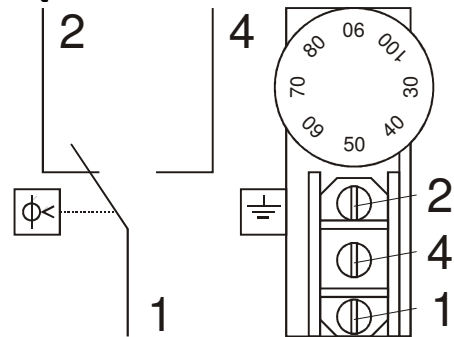
H6120A1000

Higrostat pomieszczeniowy H6120A1000 musi być montowany z dala od źródeł ciepła, w miejscu o dobrym przepływie powietrza, na wysokości ok. 1.5 metra.

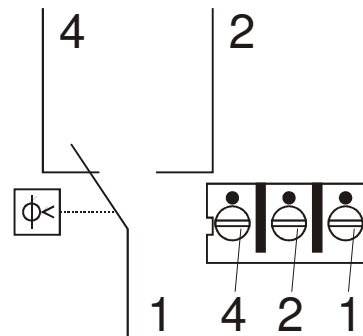
Ustawianie wartości przełączania

Wartość wilgotności przy której nastąpi przełączenie styków może być dowolnie ustawiana w pokrętle na obudowie w dostępnym zakresie (patrz tabela).

PODŁĄCZENIA ELEKTRYCZNE



Rys. 3. H6045A1002



Rys. 4. H6120A1000

Honeywell

Honeywell Sp. z o.o.

ul. Domaniewska 41 (Budynek Mars)
02-672 WARSZAWA
Tel. (48)(22) 606 09 00
Fax (48)(22) 606 09 01
<http://www.honeywell.com.pl>
<http://www.europe.hbc.honeywell.com>

Biuro Regionalne w Gdańsku
ul. Piecewska 27
80-288 Gdańsk
Tel./fax (58) 345 77 72