

Mechan. sygnalizator poziomu cieczy

F63

Sygnalizator pływakowy poziomu cieczy

F63 to pływakowy sygnalizator poziomu cieczy przeznaczony do stosowania w zbiornikach otwartych lub zamkniętych, w których musi być utrzymywany żądany poziom cieczy, oraz do instalacji przygotowania wody, wody na basenach pływackich, wody morskiej, solanki, glikolu etylenowego i innych cieczy nieszkodliwych dla podanych materiałów.

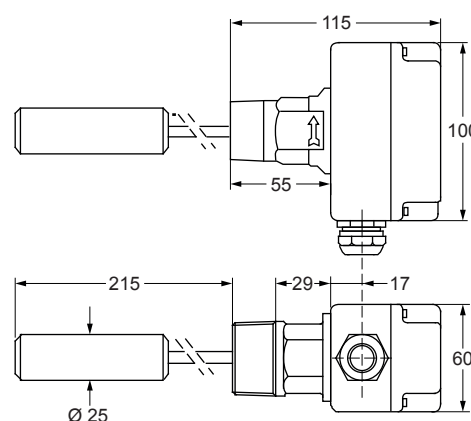
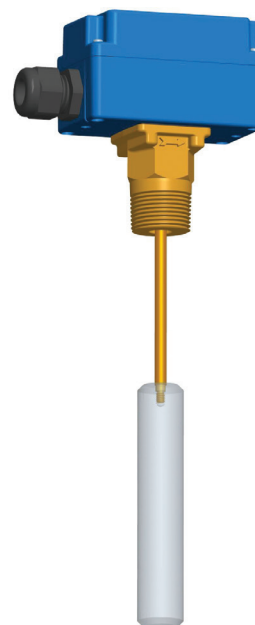
Sygnalizatory te mają styki typu SPDT i mogą być podłączane tak, by zamykać jeden obwód i otwierać drugi obwód, gdy poziom cieczy podnosi się powyżej lub opada poniżej żądanego poziomu.

Sygnalizator ten utrzymuje poziom cieczy w granicach (około) 13 mm.

Dostępne są trzy odmienne typy: z mieszkami z brązu fosforowego, do stosowania w aplikacjach, gdzie ciecz nie jest korozyjna dla brązu fosforowego, z mieszkami ze stali nierdzewnej, do stosowania w środowiskach takich jak chłodnie wieżowe (woda o wysokiej zawartości wapnia) oraz z mieszkami całkowicie wykonanymi ze stali nierdzewnej AISI 316L. Te sygnalizatory pływakowe nie powinny być stosowane do cieczy lżejszych niż woda (gęstość mniejsza niż 0,95 kg/dm³).

Właściwości:

- ▶ Lity pływak poliwęglanowy.
- ▶ Obudowa IP 67.
- ▶ Wygodne zaciski połączeniowe.



Wymiary w mm

Informacje zamawieniowe

Kody	Przyłącze	Akcja przełącznika	Obudowa	Dodatkowe cechy
F63BT-9102	1-1½ NPT	SPDT 15(8) A, 230 V~	Plastikowa obudowa IP67	Plastikowy pływak, membrana VITON

Akcesoria

Kody	Opis
FLT001N001R	F63 - Pływak