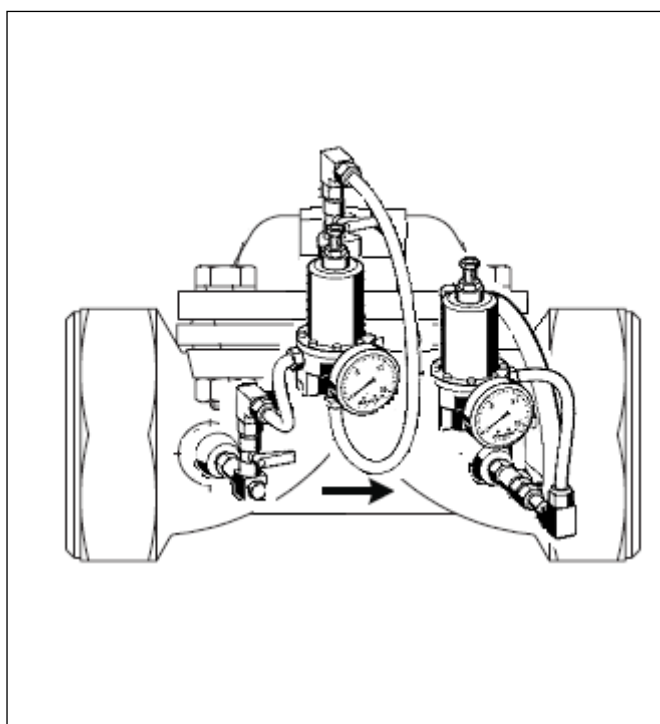


VV300/ VV100

Zawór pierwszeństwa

Karta katalogowa



Konstrukcja

Zawór składa się z:

- Korpusu z gwintami wewnętrznymi
- Dwóch zaworów pilotowych
- Obwodu regulacji

Materiały

- Obudowa z mosiądzu
- Membrana ze wzmocnianego kauczuku EPDM
- Uszczelki z NBR i EPDM
- Obwody regulacji z wysokiej jakości tworzywa syntetycznego
- Złączki z mosiądzu

Zastosowanie

Zawory pierwszeństwa VV 300/VV100 są kombinacją regulatora i ogranicznika ciśnienia. Są stosowane do zapewnienia priorytetu zaopatrzenia w wodę pitną szczególnie ważnych fragmentów sieci. Pozostałe fragmenty sieci są zasilane dopiero, gdy występuje odpowiednia ilość wody.

Ponadto zawory VV 300/VV100 regulują ciśnienie wyjściowe zabezpieczając instalację po stronie wylotowej przed przekroczeniem zadanego ciśnienia.

Właściwości

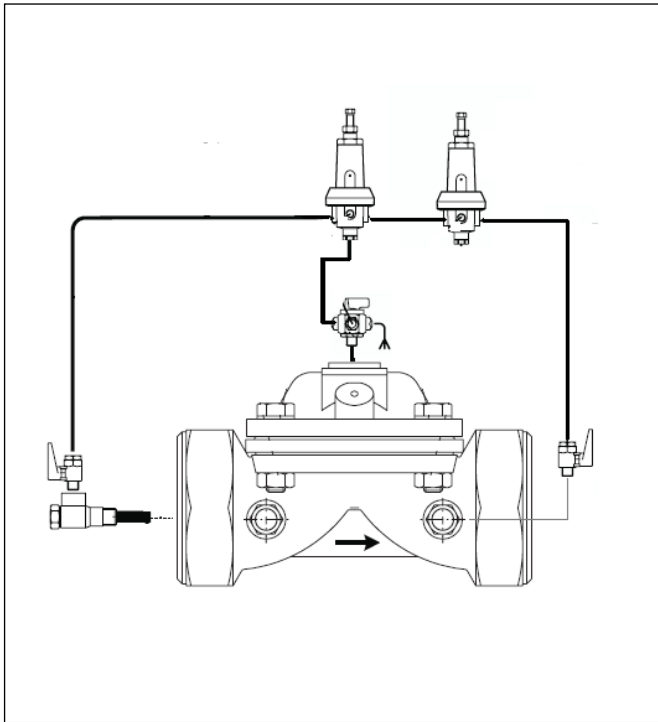
- Duży przepływ
- Mały ciężar
- Wysoka dokładność regulacji
- **inService** - Serwis i obsługa bez konieczności demontażu z rurociągu
- Wewnętrzny układ regulacji, zawory kulowe
- Niezawodny
- Wymienny wkład zaworu

Zakres zastosowań

Czynnik	Woda
Ciśnienie wejściowe	Maks. 16 bar (1,6 MPa)

Dane techniczne

Temperatura	Maks. 80 °C
Zakres ciśnień	0,5 – 12 bar
Minimalne ciśnienie	0.5 bar (50 kPa)
Wielkości	3/4" – 1.1/2"



Zasada działania

Zawór pozostaje zamknięty dopóki ciśnienie wejściowe nie osiągnie ustalonej wartości. Jeżeli to nastąpi, zawór główny otwiera się, jednocześnie redukując ciśnienie wyjściowe do wymaganej stałej wartości, niezależnie od wielkości przepływu i wahań ciśnienia wejściowego.

Zawór natychmiast się zamyka w przypadku gdy ciśnienie wyjściowe spadnie poniżej zadanej wartości.

Oznaczenia

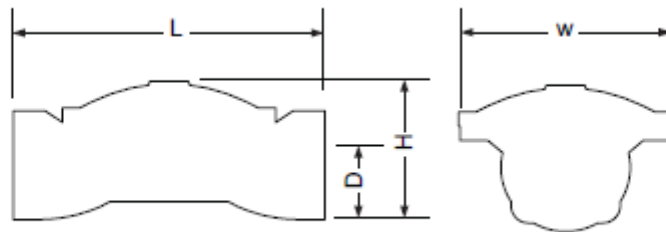
VV 300/VV100 - ... Połączenie gwintowane, PN16

A



PN25 na życzenie

Rozmiar przyłącza



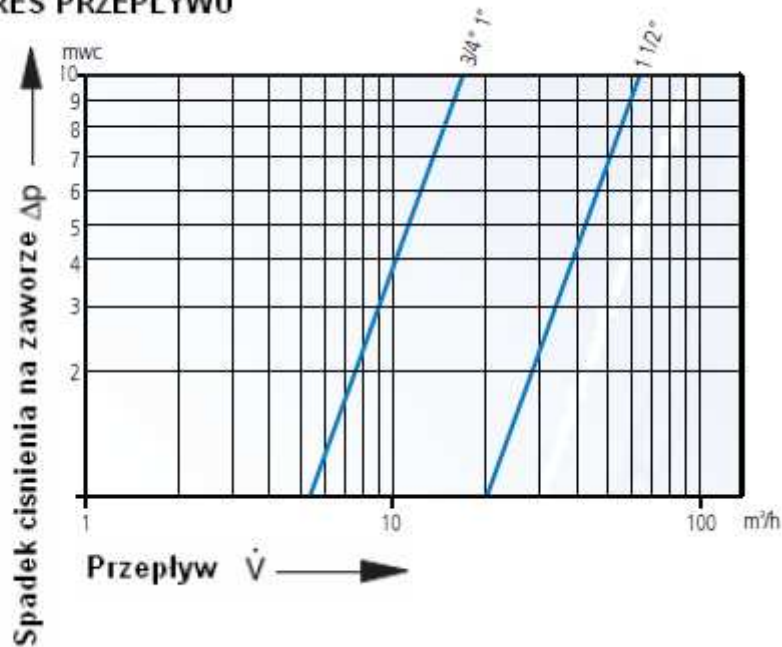
Rozmiar zaworu [cal]	L [mm]	H [mm]	D [mm]	W [mm]	Maksymalny ciągły przepływ [m ³ /h]	Maksymalny krótkotrwały przepływ [m ³ /h]	Kvs [m ³ /h]
3/4	112	43	20	68	6	16	15
1	119	52	24	68	10	27	22
1 1/2	149	86	33	93	25	68	64

Zasady instalacji

- Po obu stronach zaworu zamontować zawory odcinające
 - umożliwia to **inService** - serwis i obsługę bez konieczności demontażu z instalacji
- Zawór montować zgodnie z kierunkiem strzałki na korpusie
- Zapewnić łatwy dostęp do zaworu
- Przygotować złącze pośrednie na wypadek wyjęcia zaworu do serwisu.

Typowe zastosowania

- Zawory VV 300/VV100 są instalowane na przykład w celu zabezpieczenia pompy zasilającej niższą strefę przed zbyt wysokim wydatkiem lub tworzeniem zbyt wysokiego ciśnienia przy normalnej pracy Ogrodowych systemach nawadniania i w gospodarstwach rolnych
- W instalacjach przeciwpożarowych w celu automatycznego odcięcia instalacji socjalno-bytowej w przypadku spadku ciśnienia wody w instalacji przeciwpożarowej.

WYKRES PRZEPLYWU**Honeywell****Honeywell Sp. z o.o.**

ul. Domaniewska 41

02-672 Warszawa

tel. 0-22 6060 900

faks 0-22 60 60 901, 902
VV300/VV100-k-pl01rMB0410<http://www.honeywell.com.pl>