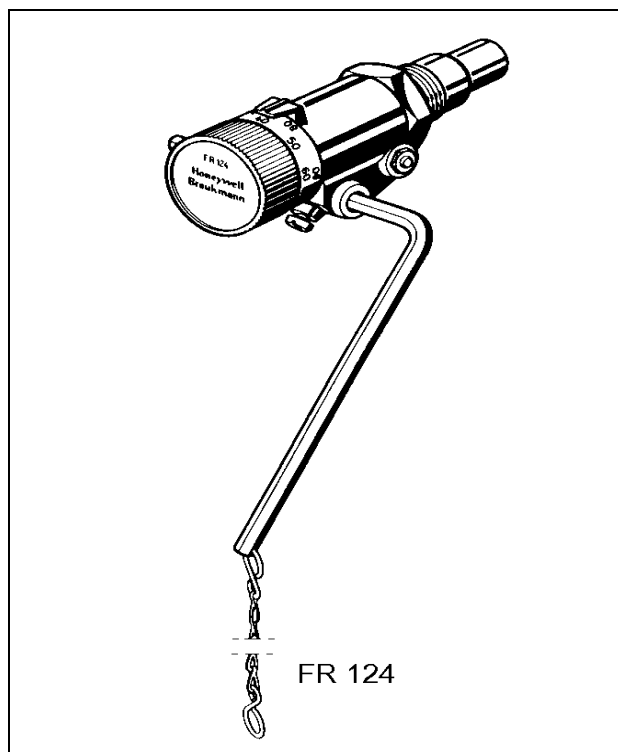


FR 124

Regulator paleniskowy do kotłów na paliwo stałe

Karta katalogowa



Wykonania:

Regulator paleniskowy składa się z:

- Korpusu
- Pokrętła regulacyjnego
- Tulei zanurzeniowej
- Dźwigni sterującej
- Łańcuszka
- Czujnika woskowego
- Sprężyny powrotnej

Materiały

- Korpus oraz pokrętło z wysokogatunkowego tworzywa syntetycznego
- Osłona czujnika z mosiądzu
- Galwanizowana dźwignia stalowa
- Galwanizowany łańcuszek stalowy

Zastosowanie:

Regulator paleniskowy FR 124 przeznaczony jest do współpracy z kotłami na paliwo stałe. W zależności od temperatury czujnika steruje klapą regulującą dopływ powietrza do komory spalania kotła.

Właściwości:

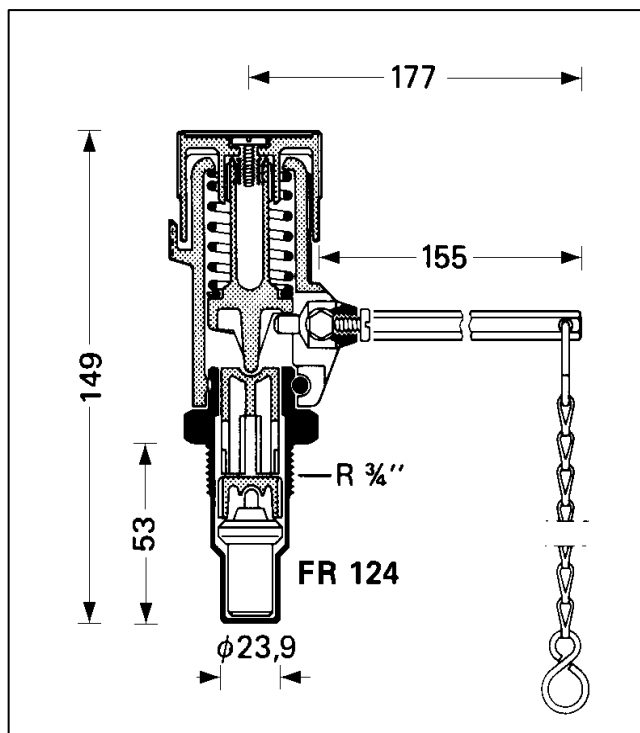
- Konstrukcja testowana wg DIN EN14597 (nr testu FR108709) oraz DIN 3440 (nr testu FR 108701)
- Skala do montażu poziomego oraz pionowego
- Dostawa wraz z dźwignią 120 mm oraz łańcuszkiem
- Kompaktowa konstrukcja

Zastosowanie:

Do sterowania kotłami na paliwo stałe oraz w systemach grzewczych wielopaliwowych wg DIN EN 12828.

Dane techniczne:

Zakres regulacji	30 - 90 °C
Dopuszczalna temp. czujnika	maks. 115 °C
Temp. otoczenia	maks. 70 °C (na pokrętło)
Przyłącze	G3/4"
Dł. łańcuszka	1,2 m
Obciążenie łańcuszka	100...600 g
Gł. zanurzeniowa	53 mm



Działanie:

Regulator paleniskowy steruje spalaniem poprzez regulację dopływu powietrza do paleniska. Wbudowany czujnik temperatury mierzy temperaturę w płaszczu widnym kotła i w zależności od nastawy temperatury poprzez dźwignie i łańcuszek steruje dopływem powietrza do paleniska otwierając lub przysmykając drziczki do paleniska.

Oznaczenie katalogowe:

FR124-3/4A = wersja standardowa

Przykład instalacji:

