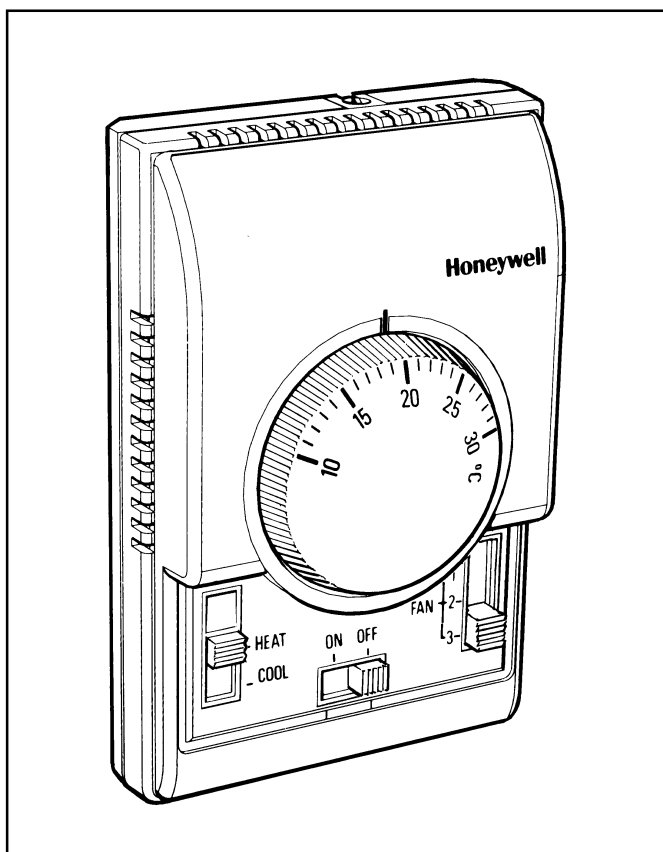


Seria XE70

T6374/T6375

TERMOSTATY POKOJOWE DO KLIMAKONWEKTORÓW 4-RUROWYCH

KARTA KATALOGOWA



Termostaty pokojowe T6374 i T6375 stosuje się do regulacji temperatury w pomieszczeniu, poprzez sterowanie pracą zaworów lub zaworów i wentylatora klimakonwektora. Istnieje także możliwość sterowania pracą niewielkiego agregatu klimatyzacyjnego oraz rozproszonych jednostek ogrzewających lub chłodzących.

Działanie termostatu polega na otwieraniu i zamykaniu zaworów w zależności od ustawionej wartości zadanej temperatury.

Praca wentylatora jest sterowana termostatem.

Dostępne są modele z 3-położeniowym przełącznikiem prędkości pracy wentylatora oraz wyłącznikiem głównym.

Niektóre modele termostatu wyposażone są również w przełącznik ogrzewanie/chłodzenie. Zależnie od modelu, tryb pracy można wybrać ręcznie przestawiając umieszczony na obudowie przełącznik suwakowy.

Jeśli nie ma przełącznika ogrzewanie / chłodzenie, wówczas tryb pracy wybierany jest automatycznie z uwzględnieniem strefy histerezy.

WŁAŚCIWOŚCI

- Dwumembranowa konstrukcja czujnika zapewnia precyzyjną stabilizację temperatury w każdych warunkach
- Nowoczesna i estetyczna obudowa pozwala umieścić termostat w pomieszczeniach zajmowanych przez ludzi, zwłaszcza w biurach, urzędach czy hotelach
- Modele posiadają funkcję "przewidywania" (antycypator), która poprawia dokładność regulacji temperatury zarówno przy ogrzewaniu jak i chłodzeniu
- Termostaty mogą być montowane bezpośrednio na ścianie lub na standardowej puszcze instalacyjnej
- Przełączniki suwakowe pozwalają na ręczne przełączanie trybu pracy oraz prędkości wentylatora
- Dostępny jest model ze strefą nieczułości pomiędzy grzaniem i chłodzeniem
- Wyposażenie opcjonalne:
 - ograniczniki zakresu temperatury F42006646-001
 - pokrywa zabezpieczająca przed dostępem niepowołanych osób:
F42008489-001(nieprzezroczysta),
F42008489-002 (przezroczysta)

DANE TECHNICZNE

Typ	Przełączniki							Funkcje dodatkowe	
	ON/OFF zasilanie (SPST)	Przełącznik 3-biegowy wentylatora (SPTT)	Wentylacja/ auto/ praca ciągła (SPDT)	Grzanie/ chłodzenie (SPDT)	Grzanie/ chłodzenie (DPDT)	Grzanie/ wyłączone/ chłodzenie (DPTT)	Grzanie/ wentylacja/ chłodzenie (DPTT)	Strefa nieczułości	Automatycznie grzanie/ chłodzenie (Aquistat)
T6374C1004								✓	
T6374C1012	✓							✓	
T6375B1021	✓	✓			✓				
T6375B1013	✓	✓					✓		
T6375C1003	✓	✓						✓	
T6375D1001	✓	✓			✓				

Zakres nastaw : 10...30°C, poprzez zmianę położenia dużego pokrętkła.

Napięcie zasilania : 230 V~, 50...60 Hz

Rodzaj zestyku : Zestyk przełączny (S.P.D.T.)

Minimalna różnica nastaw temperatury : 1°C (ogrzewanie i chłodzenie) przy 20°C dla 50% obciążenia z dołączonym antycypatorem zmian temperatury

Obciążenie styków : 4(2) A, 230 V~
Typowe obciążenie to wentylatory, zawory i przekaźniki

Bezawaryjna praca : Styki 230 V~ więcej niż 100,000 cykli przy pełnym obciążeniu. Przełączniki suwakowe więcej niż 6,000 operacji

Montaż : Mocowanie bezpośrednio do ściany lub na standardowej puszcze (wkręty są w komplecie)

Okablowanie : Maksymalnie 8 wkrętów mocujących przewody z listwą zaciskową, przekrój przewodu do 1.5 mm²

Obudowa : Dzielona z tworzywa sztucznego

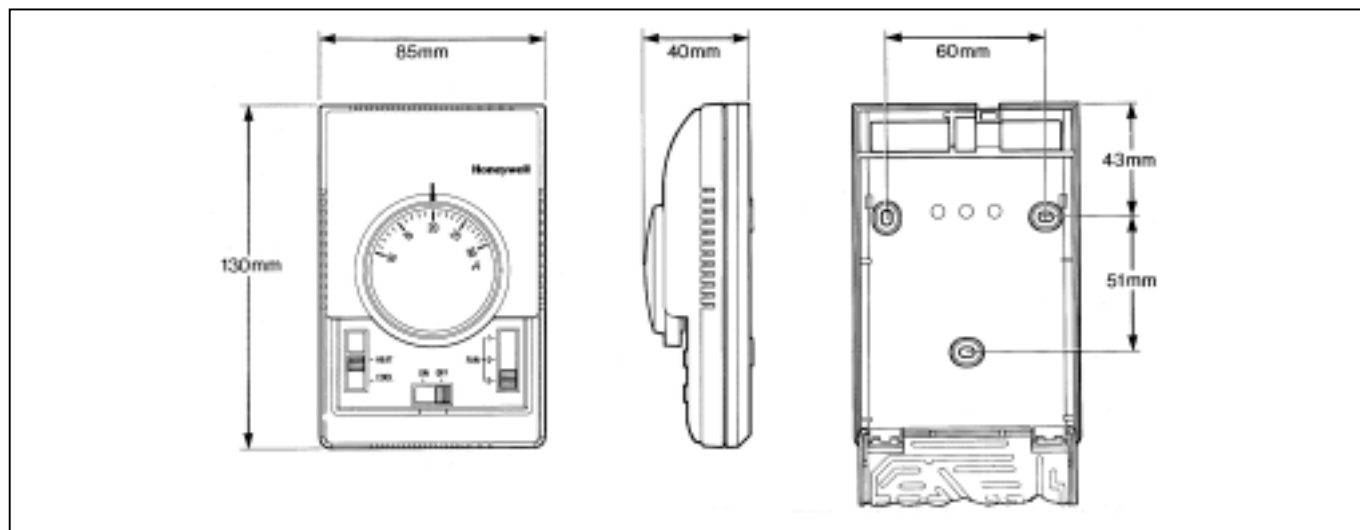
Wymiary : 85 x 130 x 40 mm (szer x wys x głęb).

Stopień ochrony : IP30

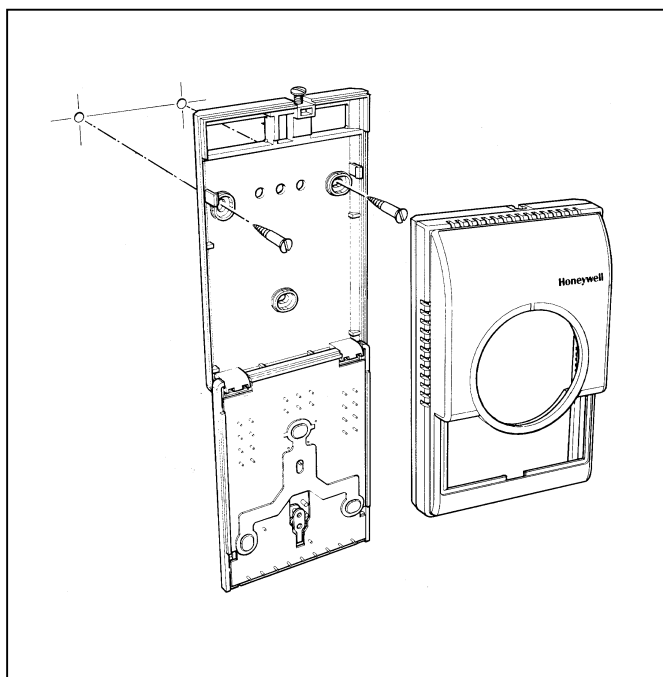
Warunki otoczenia : Temperatura pracy: 0...40°C
temperatura składowania: -20 to 50°C
wilgotność 0...90% RH, bez kondensacji

Certyfikaty : Wyrób spełnia wymogi CE, zgodny z normami EN60730-1 (1995), EN55014-1 (1997), EN55014-2 (1996). Aby był zgodny z CE musi być podłączony wg instrukcji.

WYMIARY



INSTALACJA



Lokalizacja

Termostat serii XE70 jest elementem regulującym temperaturę w systemach wentylacji. Powinien być zamocowany w pomieszczeniu, około 1,5 m nad podłogą, w miejscu przewiewnym aby mierzyć temperaturę średnią. Unikać należy miejsc wilgotnych, nasłonecznionych, przeciągu lub bliskości źródeł ciepła/zimna.

Montaż termostatu

Każdy termostat z serii XE70 może być przymocowany bezpośrednio do ściany lub na standardowej puszcze (wg rys. obok). W komplecie znajdują się wkręty mocujące niezbędne do instalacji.

Podłączenie termostatu

W górnej części podstawy znajdują się otwory przez które należy przeciągnąć przewody.

UWAGA !

1. Montaż należy zlecić wykwalifikowanemu personelowi
2. Przed rozpoczęciem montażu, odłączyć napięcie zasilające

DZIAŁANIE

Czujnik

Czujnik termostatu zawiera dwie okrągłe, giętkie metalowe blaszki zgrzane razem na obwodzie i wypełnione mieszaniną gazu i cieczy, której ciśnienie zmienia się w zależności od zmian temperatury. Ta podwójna membrana rozszerza się i w zależności od zmian temperatury w pomieszczeniu, oddziałuje na przełącznik migowy, który steruje obwodem grzania albo chłodzenia.

Funkcja przewidywania

Zalecane jest podłączenie "antycypatora" (patrz rysunek strona 4), zarówno w trakcie grzania jak i chłodzenia.

Przełączniki

Aby uprościć obsługę zastosowano przełączniki suwakowe. Przełącznik ON/OFF jest głównym przełącznikiem odłączającym zasilanie termostatu.

Przełącznik FAN SPEED pozwala na wybór odpowiedniej prędkości pracy wentylatora, 1 (mała), 2 (średnia), i 3 (duża)

Przełącznikiem DPDT HEAT/COOL służy do wyboru ogrzewanie (HEAT) lub chłodzenie (COOL). Przełącznik ten steruje dwoma wyjściami.

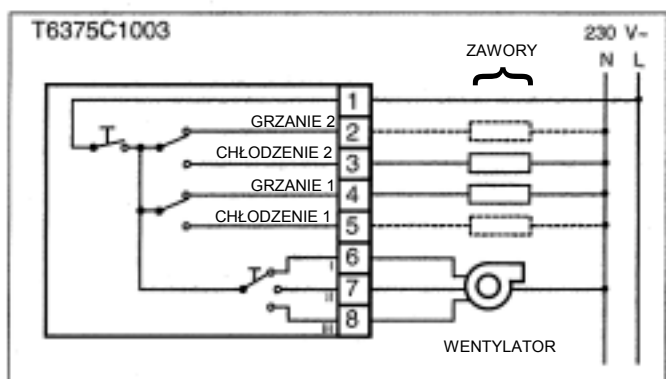
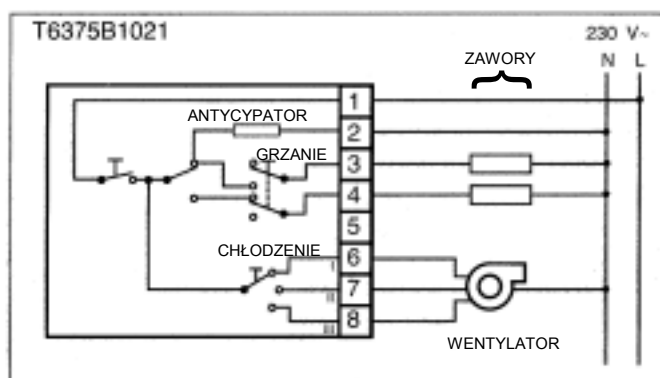
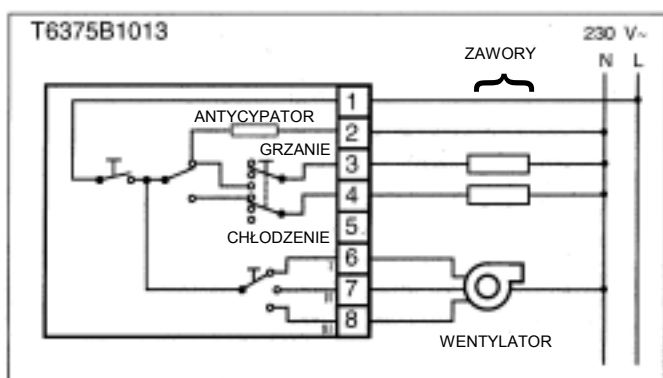
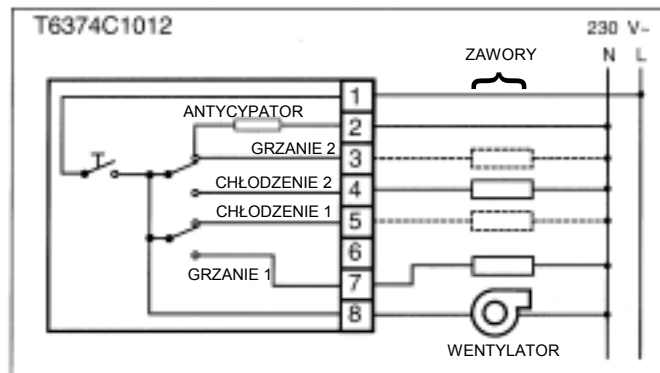
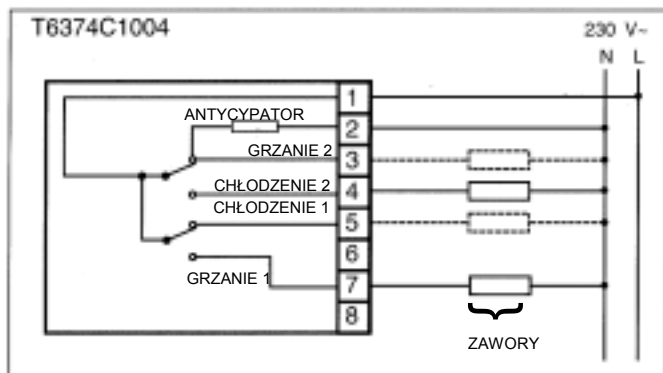
Przełącznikiem HEAT/FAN/COOL oprócz grzania i chłodzenia, dodatkowo można wybrać funkcję sterowania wentylatorem (FAN). Można nim sterować oddzielnie przełącznikiem ON/OFF.

ZASTOSOWANIE

		T6374C 1004	T6374C 1012	T6375B 1013	T6375B 1021	T6375C 1003	T6375D 1001
Funkcje	Wentylacja						✓
	Klimakonwektor 2-rurowy						✓
	Klimakonwektor 4-rurowy	✓	✓	✓	✓	✓	✓
	Pompa ciepła Klimatyzator	✓	✓	✓	✓	✓	✓
Możliwość regulacji	Ogrzewanie albo chłodzenie						
	Grzanie/chłodzenie	✓	✓	✓	✓	✓	✓
	Zmiana trybu pracy (automatyczna lub ręczna)	a	a	r	r	a	a
	Sterowanie wentylatorem (automatyczne lub ciągłe)		c	c	c	c	a i c
	Wybór prędkości wentylatora			✓	✓	✓	✓
	Sterowanie zaworem Sterowanie kompresorem	✓	✓	✓	✓	✓	✓

a- tryb pracy automatyczny, r- tryb pracy ręczny, c- tryb pracy ciągły

OKABLOWANIE



Honeywell

Honeywell Sp. z o.o.
 ul. Domaniewska 41 (Budynek Mars)
 02-672 WARSZAWA
 Tel. (48)(22) 606 09 00
 Fax (48)(22) 606 09 01
<http://www.honeywell.com.pl>
<http://www.europe.hbc.honeywell.com>

Biuro Regionalne w Gdańsku
 ul. Piecewska 27
 80-288 Gdańsk
 Tel./fax (58) 345 77 72

Zastrzegamy sobie prawo wprowadzania zmian bez powiadomienia

Fabryka posiada certyfikat **DIN EN ISO 9001**