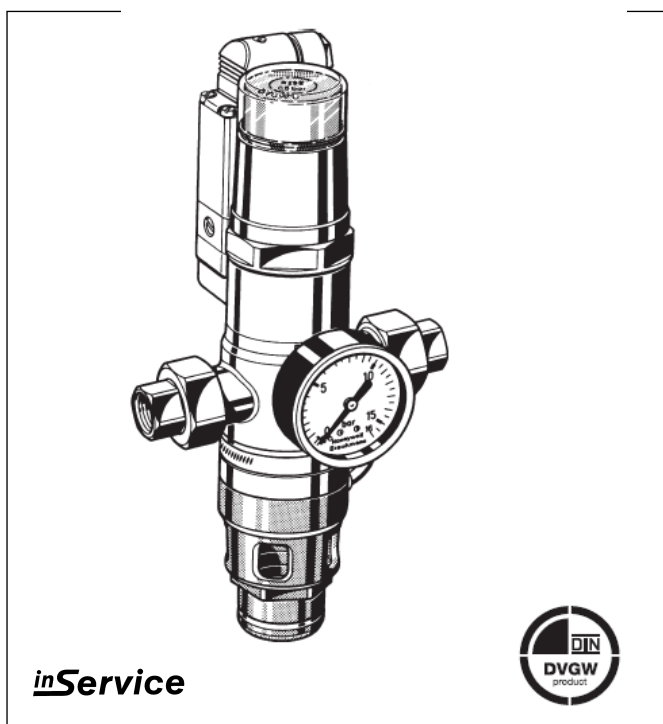


GB-R295SA

Rozłącznik hydraulicznego działania wzbudzany elektrycznie

Karta katalogowa



Zastosowanie

Rozłączniki hydraulicznego działania GB-R295H służą do ochrony systemów wody pitnej przed możliwością skażenia spowodowaną zalewarowaniem zwrotnym lub ciśnieniowym przepływem zwrotnym. Budowa GB-R295H jest zgodna z zaleceniami konstrukcyjnymi nr 2 wg normy DIN 1988, część 4 i zapewnia ochronę do 4 klasy ryzyka wg normy PN-92/B-01706-Az1:1999, DIN 1988, część 4 i normy EN 1717.

Rozłączniki GB-R295H są wykorzystywane do ochrony systemów wody pitnej zasilających budynki i inne obiekty zgodnie z ich specyfiką.

Właściwości

- aprobaty DIN/DVGW
- optymalna ochrona systemów wody pitnej
- łatwy dostęp do wszystkich elementów wewnętrznych
- **bardzo mały spadek ciśnienia**, duży przepływ
- podwyższona ochrona przeciwko zasyfonowaniu i przepływowi zwrotnemu
- zwarta konstrukcja
- wskaźnik pozycji zaworu
- prosty montaż
- **inService**- konserwacja i naprawy bez konieczności demontażu urządzenia
- znormalizowane połączenie wypływowe
- posiada atest PZH

Konstrukcja

Rozłącznik GB-R295H składa się z:

- korpusu z manometrem
- rurki impulsowej sygnału ciśnienia wylotowego
- przyłączy gwintowych
- elektromagnetycznego zaworu przełączającego
- tłumika uderzeń hydraulicznych
- wkładu zaworowego ze sprężyną
- przyłącza spustowego
- osłony sprężyny
- prowadnicy z uszczelkami

Materiały

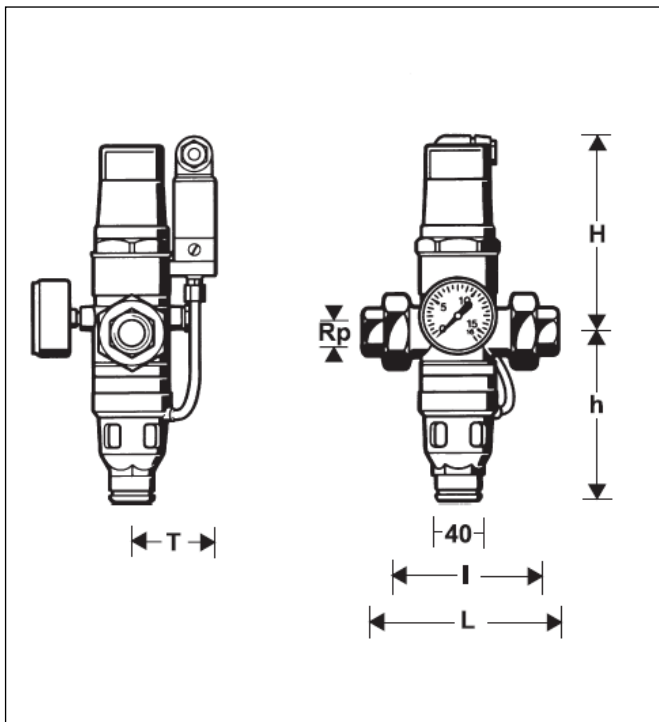
- korpus - czerwony brąz
- nakrętki przyłączy - mosiądz
- przyłącza gwintowane - czerwony brąz (dla 2" mosiądz)
- przyłącze spustowe - wysokojakościowe tworzywo sztuczne
- osłona sprężyny - wysokojakościowe tworzywo sztuczne
- zawór przełączający - czerwony brąz
- uszczelki - NBR
- sprężyna i trzpień zaworu - stal nierdzewna
- zawór zwrotny i inne elementy wewnętrzne - wysokojakościowe tworzywo sztuczne
- rurka impulsowa - wysokojakościowe tworzywo sztuczne

Zakres zastosowań

Czynnik	woda
Ciśnienie wlotowe	maks. 16.0 bar (1.6 MPa)

Dane techniczne

Montaż	poziomo, przyłączem spustowym do dołu
Temperatura robocza	maks. 40 °C
Ciśnienie otwarcia	0.5, 1.0, 1.5 lub 2.0 bar wg wymagań
Min. ciśnienie wlotowe	Ciśnienie otwarcia + 1.0 bar
Podłączenie elektryczne	230 VAC/50 Hz (wersje specjalne na zamówienie)
Rozmiary przyłączy	1/2" - 2"



Zasada działania

Rozłącznik bez podania sygnału elektrycznego pozostaje w pozycji zamkniętej. W momencie podania napięcia na elektromagnetyczny zawór sterujący (np. poprzez sygnalizator przepływu, presostat, czujnik poziomu, itp.) rozłącznik hydraulicznie przełącza się do pozycji otwartej (przepływu). Dzieje się tak, gdyż przestrzeń nad tłokiem zostaje połączona ze strefą wlotową, powodując dostanie się do niej wody. Ciśnienie wody powoduje nacisk na tłok i przesunięcie go w dół (przeciwnie do siły działania sprężyny). Zawór spustowy zamyka się otwierając jednocześnie przepływ przez rozłącznik. Gdy sygnał elektryczny zostanie zdjęty (zaprzestanie rozbioru wody) przestrzeń nad tłokiem zostaje odłączona od strefy wlotowej i otwarta do atmosfery. Siła sprężyny powoduje przesunięcie tłoka do góry, otwarcie zaworu spustowego i zamknięcie przepływu przez rozłącznik.

Wykonania

GB-R295SA - ... A = Śrubunki z gwintem wewn., ciśn. otw. 0.5 bar,

GB-R295SA - ... B = Śrubunki z gwintem wewn., ciśn. otw. 1 bar,
(wykonanie standardowe)

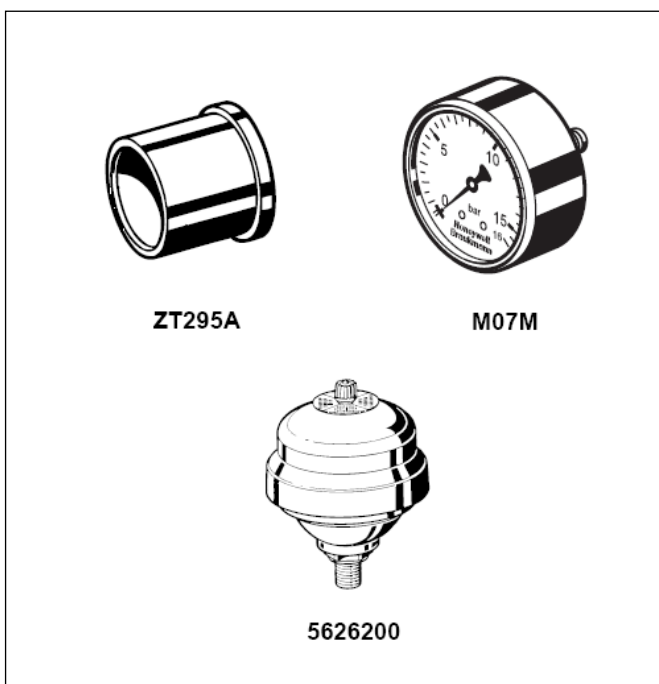
GB-R295SA - ... C = Śrubunki z gwintem wewn., ciśn. otw. 1.5 bar,

GB-R295SA - ... D = Śrubunki z gwintem wewn., ciśn. otw. 2 bar,

Wersje specjalne na zamówienie

Wielkość przyłącza

Wielkość przyłącza Rp	1/2"	3/4"	1"	1 1/4"	1 1/2"	2"
Ciężar (w przybliżeniu) [kg]	2.7	2.9	3.1	7.6	8.2	8.6
Wymiary [mm]						
L	151	153	159	216	228	241
I	105	105	105	150	160	165
H	160	162	162	232	231	224
h	125	123	123	158	159	166
T	72	72	72	90	90	90
Przepływ nominalny [m ³ /h] przy Δp = 0.8 bar (80 kPa)	4.0	5.4	7.6	11.6	16.1	24.1
wartość k _{vs}	4.5	6	8	13	18	27
wartość ξ	4	7	10	10	12.5	14
Ciśnienie otwarcia	0.5, 1.0, 1.5 lub 2.0 bar wg wymagań					
Nr aprobaty DIN/DVGW	NW – 6301 AT 2321					



Akcesoria

ZT 295 A Złączki do lutowania (pakowane po 2)

ZT 295 A - 1/2" (do rur Ø 15 mm)

ZT 295 A - 3/4" (do rur Ø 22 mm)

ZT 295 A - 1" (do rur Ø 28 mm)

ZT 295 A - 1 1/4" (do rur Ø 35 mm)

ZT 295 A - 1 1/2" (do rur Ø 42 mm)

ZT 295 A - 2" (do rur Ø 54 mm)

M 07M Manometr

Obudowa o średnicy 63 mm, połączenie od tyłu G 1/4"

Zakres: 0 - 4 bar, 0 - 10 bar, 0 - 16 bar,
0 - 25 bar

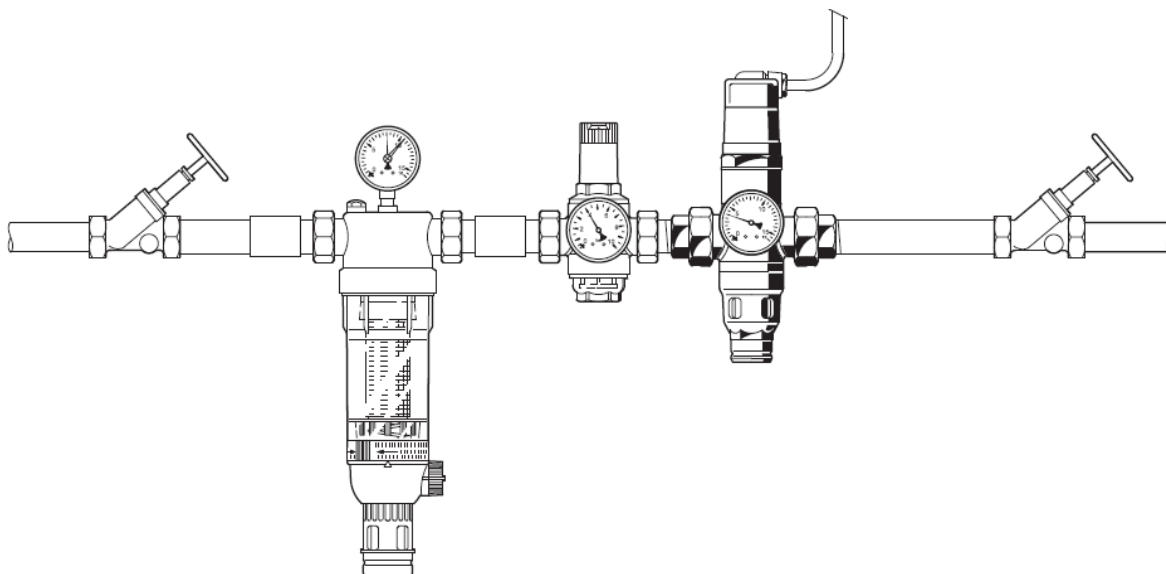
Zakres wpisać przy zamówieniu

5626200 Tłumik uderzeń hydraulicznych

Średnica: 85 mm

Połączenie od dołu G 1/4"

Przykład instalacji



Zasady instalacji

- zamontować zawory odcinające
 - zawory odcinające umożliwiają konserwację i obsługę bez demontażu rozłącznika, tzw. **inService**
- instalować poziomo, przyłączem spustowym ku dołowi
- zapewnić łatwy dostęp do urządzenia
 - ułatwia konserwację i kontrolę
- przed rozłącznikiem zainstalować filtr
 - chroni urządzenie przed zanieczyszczeniami
- nie instalować urządzenia w miejscach narażonych na zalanie lub działanie szkodliwych par i gazów

Za izolatorem nie może być podłączone do instalacji żadne inne niechronione zasilanie!

Typowe zastosowania

Rozłączniki GB są zalecane do zastosowań w układach zasilania budynków i obiektów produkcyjno-usługowo-handlowych. Instaluje się w instalacjach wody pitnej w miejscach narażonych na kontakt z płynem zaliczanym do 4 kategorii. Stosowane jako zabezpieczenie główne na przyłączy instalacji do sieci wodociągowej.

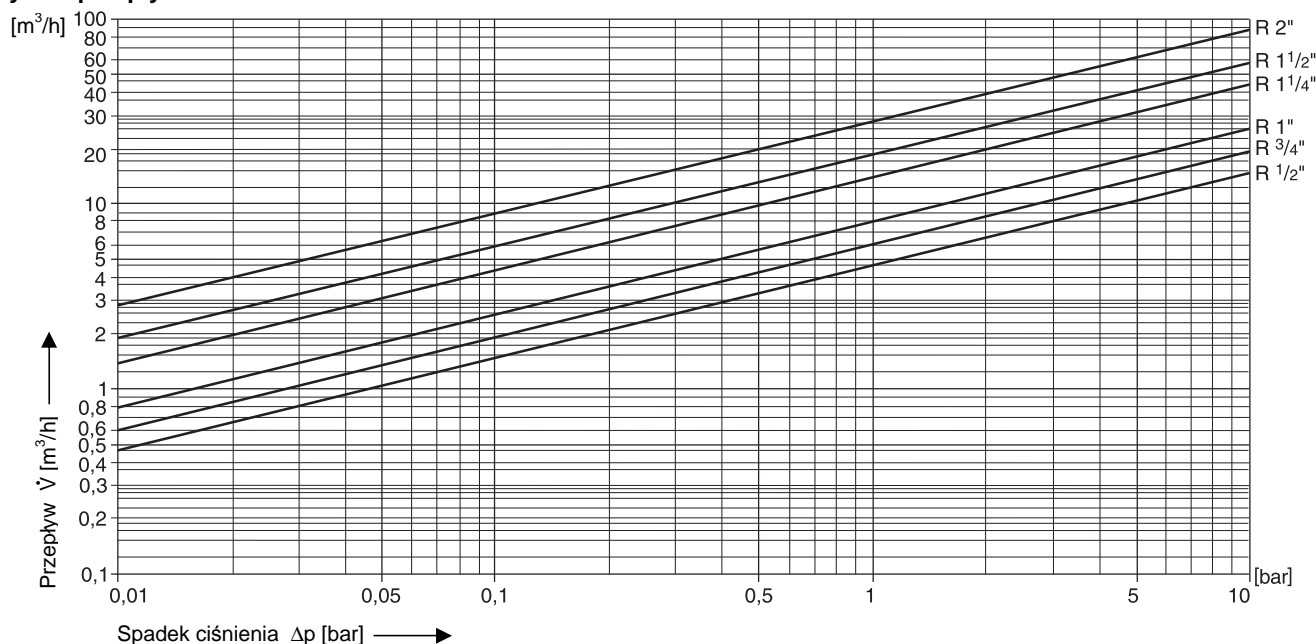
Powinny być instalowane w układach zasilania m.in.:

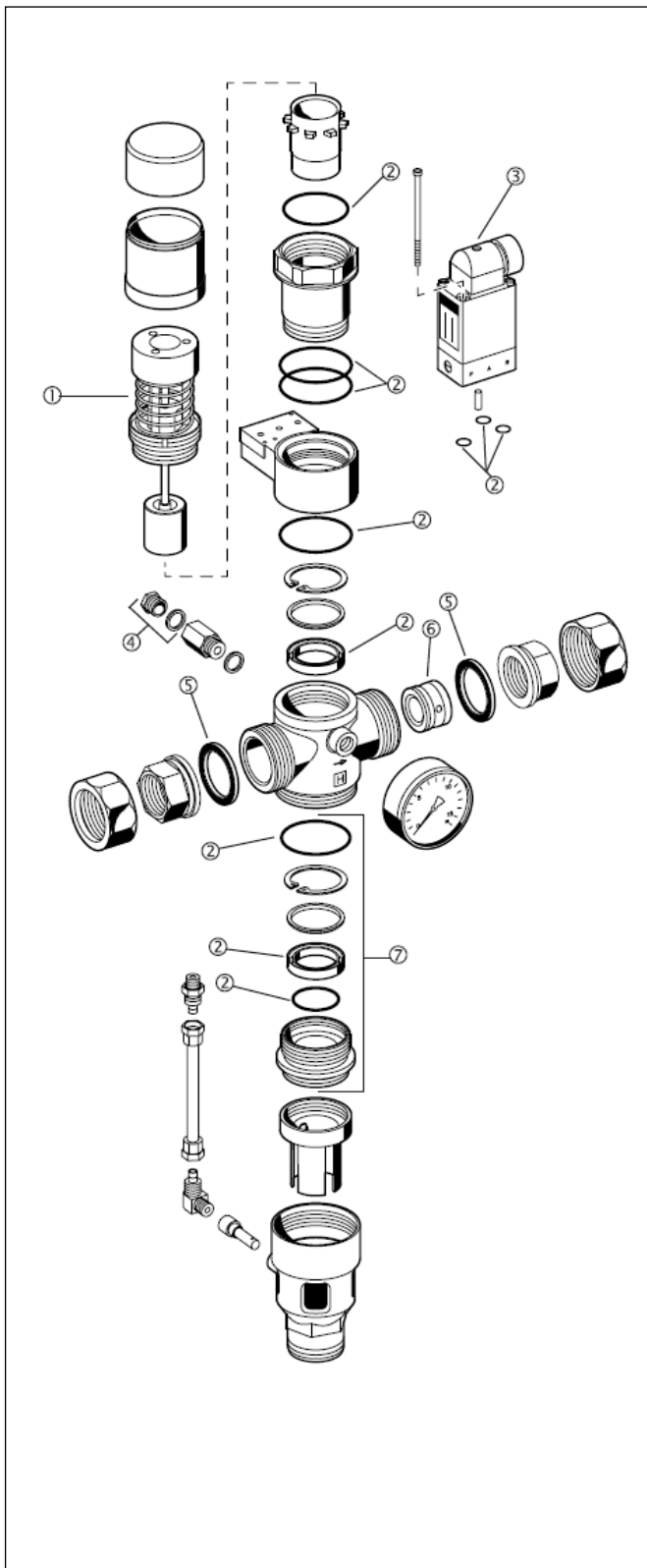
- łaźni i instalacji natryskowych z wylewkami ruchomymi
- instalacji zmiękczenia i odkwaszania
- przyłączy zraszaczy ogrodowych
- automatycznych dozowników napojów
- podgrzewaczy wody, naczyń wzbiorczych
- uzupełniania systemów grzewczych (bez inhibitorów)
- urządzeń klimatyzacyjnych
- budynków mieszkalnych wielorodzinnych
- obiektów produkcyjnych, handlowych, usługowych.

Zasady eksploatacji

Skuteczność działania izolatorów typu GB powinna być co 6 miesięcy badana przez osoby odpowiednio przeszkolone a wyniki badań ewidencjonowane.

Wykres przepływu





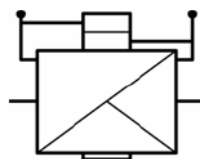
Zastrzega się prawo wprowadzenia zmian bez powiadomienia

Części zamienne do rozłączników GB-R295SA

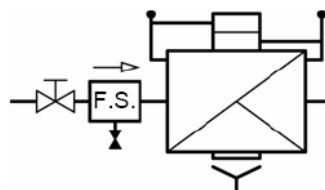
Opis	Wielkość	Nr części
① Kompletny wkład zaworu 0.5 bar	1/2" - 1"	R 295 SAA - 1A
	1 1/4" - 2"	R 295 SAA - 2A
1.0 bar	1/2" - 1"	R 295 SAA - 1B
	1 1/4" - 2"	R 295 SAA - 2B
1.5 bar	1/2" - 1"	R 295 SAA - 1C
	1 1/4" - 2"	R 295 SAA - 2C
2.0 bary	1/2" - 1"	R 295 SAA - 1D
	1 1/4" - 2"	R 295 SAA - 2D
② Zestaw uszczelniający	1/2" - 1"	0901015
	1 1/4" - 2"	0901016
③ Zawór przełączający	1/2" - 2"	0901407
④ Zaślepka sześciokątna z uszczelką (pakowane po 5 szt.)	1/2" - 2"	S 06 M - 1/4
⑤ Uszczelka złączki	1/2"	5351200
	3/4"	5351300
	1"	5166300
	1 1/4"	5162900
	1 1/2"	5163000
	2"	5163100
⑥ Zawór zwrotny	1/2"	RV 282 E - 3/4A
	3/4"	RV 282 E - 1A
	1"	RV 282 E - 1A
	1 1/4"	RV 276 - 1 1/4
	1 1/2"	RV 276 - 1 1/2
	2"	RV 276 - 2
⑦ Przyłącze spustowe	1/2" - 1"	0901340
	1 1/4" - 2"	0901341

Symbol graficzny

a) urządzenie zabezpieczające



b) zespół zabezpieczający



lub



Honeywell

Honeywell Sp. z o.o.

ul. Domaniewska 39 B

02-672 Warszawa

tel.: (+48) (22) 606 09 00; fax.: (+48) (22) 606 09 01

<http://www.honeywell.com.pl>