



WAŻNE INFORMACJE DOTYCZĄCE BEZPIECZEŃSTWA!
Przeczytać przed zainstalowaniem i uruchomieniem urządzenia!

Instrukcje montażu i obsługi

Czujnik ciśnienia, reduktor ciśnienia

Modele podstawowe	Funkcje dodatkowe
DWR...	...-2xxx
DGM...	...-3xxx
	...-5xxx
Ex-DWR...	
Ex-DGM...	

Charakterystyka

Zastosowanie

Para wodna, gorąca woda, zgodnie z TRBS i DIN EN 12828

Paliwo gazowe, zgodnie z DVGW arkusz G260

Paliwa ciekłe, np. olej pędny

Normy badawcze dla DWR

VdTÜV Druck 100, EN 12952-11, EN 12953-9

DIN EN 764-7 w nawiązaniu do EN 161, jeśli chodzi o zgodność materiałów EN 13611, DIN EN 1854

Dyrektywy unijne

EU 97/23 EC (PED)

EU 94/9 EC (ATEX)

Normy badawcze dla DGM

EN 13611, DIN EN 1854

Dyrektywy unijne

EU/2009/142/EC (GAD)

EU/94/9/EC (ATEX)

Zadanie

Czujnik i reduktor ciśnienia (z blokadą wewnętrzną)

Dla maksymalnej i minimalnej funkcji przełącznika

Czujnik

Konstrukcja specjalna, 2 mln cykli przełączania

Kod typu

Wersja podstawowa DWR XXX	Wersja z funkcją dodatkową DWR XXX-YYY	Wersja Ex-d Ex-DWR XXX	Wersja Ex-i DWRXXX-5xx
DWR	Identyfikator serii		
XXX	Identyfikator zakresu ciśnienia		
YYY	Identyfikator funkcji dodatkowej		
Ex-	Identyfikator wersji Ex-d		
...-5xx	Identyfikator wersji Ex-i		

Kod typu odnosi się również częściowo do serii DGM...

Ważna uwaga: nie wszystkie technicznie możliwe kombinacje modeli znajdują się w naszych zapasach. Z tego powodu zalecamy skontaktowanie się z nami przed złożeniem zamówienia celem uzyskania pomocy przy doborze modeli najlepiej nadających się do wybranego zastosowania.

Obudowy przełącznika

DWR XXX	Obudowa wtyku (200)
DWR XXX-2...	(Wtyk do DIN EN 175301)
DWR XXX-3...	Obudowa połączenia terminalowego (300)
DWR XXX-5...	Obudowa połączenia terminalowego (500)
Ex-DWR...	Urządzenie przełączające typu Ex (700)

Ważna uwaga

Przełączniki ciśnienia to precyzyjne przyrządy, skonfigurowane i wyregulowane w fabryce. **Nie należy więc otwierać urządzeń ani zmieniać ustawień lakierowanych śrub regulacyjnych.** Punkty przełączania mogą ulec zmianie — niezbędne będzie ponowna regulacja.

Ważne informacje dotyczące bezpieczeństwa

Prosimy o przeczytanie poniższych informacji przed przystąpieniem do montażu i oddaniem do użytkowania

Montaż i obsługa

- ▶ Montaż czujników ciśnienia może zostać przeprowadzony wyłącznie przez przeszkolony personel (branża elektryczna/hydrauliczna/mechaniczna), w oparciu o instrukcje montażowe oraz obowiązujące przepisy prawne.
- ▶ Te urządzenia należy instalować (połączenie mechaniczne, ciśnieniowe) tylko na materiałach dopasowanych elektrochemicznie. W przeciwnym wypadku istnieje ryzyko uszkodzenia materiałów bazowych przez korozję stykową. Wynikiem tego może być utrata stabilności i wycieki.
- ▶ Należy zachować ostrożność podczas dotykania urządzenia — istnieje ryzyko poparzenia. Urządzenie może osiągnąć średnią temperaturę rzędu 70°C. Ryzyko zamarzania przy pracy z materiałami przy temperaturze do – 20°C.
- ▶ Nie należy otwierać skrzynki przewodów ani wtyczki. Nie należy również usuwać śrub zaciskowych, dopóki urządzenie nie przejdzie w stan spoczynku.

Instrukcje dotyczące bezpieczeństwa

- ▶ Urządzenia z serii DWR zostały zaprojektowane jako czujniki ciśnienia dla gazów zgodnie z DVGW, arkusz G260, dla paliw ciekłych (np. olej grzewczy EL) oraz dla systemów pary wodnej i gorącej wody zgodnie z TRBS i DIN 4751, część 2.
- ▶ Urządzenia serii DGM zostały zaprojektowane i zatwierdzone dla gazów zgodnie z DVGW, arkusz G260, i kryteriami w zakresie szczelności ustanowionymi w normie EN 1854.
- ▶ Urządzenie to musi być stosowane wyłącznie w zakresach elektrycznych, hydraulicznych i termicznych określonych w arkuszu danych.
- ▶ Obciążenia impedancyjne mogą spowodować oparzenia lub przepalenie styków. Stosowanie środków zapobiegawczych leży w zakresie odpowiedzialności klienta. Środkiem takim może być użycie członów RC.
- ▶ W przypadku stosowania wersji ZF 1979 (bezolejowa i bezsmarowa), należy starać się uniknąć zanieczyszczenia powierzchni będących w kontakcie z materiałami (począwszy od otwarcia opakowania, aż po zakończenie montażu). Nie przewiduje się odpowiedzialności za wersję bezolejową i bezsmarową.
- ▶ Będące w kontakcie z materiałami wysokiej jakości części czujnika wykonane ze stali nierdzewnej pozwalają na stosowanie tych urządzeń z szeroką gamą materiałów. Przed dokonaniem wyboru **NIEZBĘDNE** jest jednak przeprowadzenie **testu odporności chemicznej**.

- ▶ Nie zezwala się na stosowanie z kwasami czy też innymi agresywnymi substancjami, takimi jak kwas fluorowodorowy, chlorek miedzi, woda królewska czy nadtlenek wodoru.
- ▶ Nie zezwala się na stosowanie w systemach zawierających niestabilne gazy lub ciecze, takie jak cyjanowodór, acetylen rozpuszczony lub NOx.
- ▶ Urządzenia należy chronić przed promieniami słonecznymi oraz deszczem.
- ▶ Przelącniki ciśnieniowe są urządzeniami precyzyjnymi, kalibrowanymi fabrycznie. Nie należy otwierać urządzenia ani zmieniać ustawień lakierowanych śrub regulacyjnych.
- ▶ Należy chronić przełącznik ciśnieniowy przed nadmiernymi wibracjami, np. izolując go mechanicznie lub stosując inne środki zabezpieczające przed wibracjami.
- ▶ Silnie zanieczyszczone materiały mogą spowodować zatkanie czujnika oraz błędy i/lub jego nieprawidłowe działanie. Jeśli sprzęt jest stosowany do tego celu, niezbędne jest zastosowanie odpowiednich uszczelnień chemicznych.
- ▶ Czujniki ciśnienia oraz uszczelki chemiczne tworzą jednostkę funkcjonalną i nie można ich rozdzielać.
- ▶ Przed rozmontowaniem (usunięciem przełącznika ciśnieniowego z systemu) należy odłączyć urządzenie od sieci zasilania oraz opróżnić system. Należy zapoznać się ze wskazówkami dotyczącymi zapobiegania wypadkom.
- ▶ Nigdy nie należy używać czujników ciśnienia jako uchwytów do wspinania

się.

- ▶ Firma Honeywell GmbH nie ponosi odpowiedzialności za szkody powstałe w wyniku zachowania niezgodnego z zaleceniami.

Bezpieczeństwo funkcjonalne

- ▶ Jeśli urządzenie jest zainstalowane w układzie związanym z bezpieczeństwem funkcjonalnym, należy przestrzegać danych z certyfikatu SIL.

Spis treści

	Identyfikator typu*
1. Wersja podstawowa	DWR XXX
1.1 Dane techniczne	
1.2 Przyłącze elektryczne	
1.3 Przyłącze ciśnieniowe	
1.4 Ustawianie ciśnienia przełączania	
1.5 Blokada elektryczna w rozdzielnicy	
2. Czujniki ciśnienia z regulowaną różnicą przełączania	DWR XXX-203/-303
3. Ograniczniki ciśnienia z mechaniczną blokadą stanu przełączania (blokada ponownego uruchomienia)	DWR XXX-205/-305 DWR XXX-206/-306
4. Czujniki ciśnienia z połączanymi stykami	DWR XXX-213/-313
5. Czujniki ciśnienia z iskrobezpiecznymi obwodami sterującymi (Ex-i)	DWR XXX-513/-563
6. Czujniki ciśnienia maksymalnego w iskrobezpiecznych obwodach sterowania z monitorowaniem otwarcia i zwarcia obwodu (Ex-i)	DWR XXX-574-577
7. Czujniki ciśnienia w wersji Ex	Ex- DWR XXX
*Identyfikator typu nawiązuje również częściowo do serii DGM...	

1. Podstawowe wyposażenie miniatorów ciśnienia / reduktorów ciśnienia

W rozdziale 1 opisano podstawowe wyposażenie oraz montaż czujników ciśnienia DWR/DGM XXX (bez funkcji dodatkowych). Kolejne rozdziały opisują wersje oraz funkcje dodatkowe.

1.1 Dane techniczne (wersja podstawowa)

Kalibracja podstawowa

W zależności od serii oraz przeznaczenia czujniki ciśnienia FEMA są kalibrowane pod ciśnieniem spadającym lub rosnącym. Tabela zawiera informacje o kalibracji różnych urządzeń oraz o ich wersjach.

	Wyposażenie podstawowe	Wersje
Kalibracja pod rosnącym ciśnieniem	DWR Ex-DWR...	DWR...-203, -205, -213, -301,-303, -305, -313, -351, -353, -363, -513, -563, -576, -577
	DGM..., EX-DGM...	DGM...-205, -213, -301, -305,-313, -351, -363, -513, -563,-576, -577
Kalibracja pod spadającym ciśnieniem	n/d	DWR...206, -306, -574, -575
	n/d	DGM...206, -306, -574, -575

W przypadku urządzeń skalibrowanych pod ciśnieniem rosnącym, zastosowanie ma co następuje

Jeśli wartość maksymalna zakresu ustawień została ustawiona jako punkt przełączania, punkt resetowania jest niższy o wartość średniej różnicy przełączania.

(np. DWR6: zakres ustawień 0,5 – 6 bar, punkt przełączania 6 bar, punkt resetowania 5,8 bar)

W przypadku zastosowania minimalnej wartości zakresu ustawień najniższa wartość ustawień stanowi również punkt resetowania.

Wartość punktu przełączania musi przekraczać wartość średniej różnicy przełączania (np. DWR6: 0,5-6 bar, punkt przełączania 0,7 bar, punkt resetowania 0,5 bar).

W przypadku urządzeń skalibrowanych pod ciśnieniem spadającym, zastosowanie ma co następuje:

Jeśli stosowana jest wartość minimalna zakresu ustawień, najniższa wartość ustawienia stanowi również punkt przełączania. Wartość punktu resetowania musi przekraczać wartość średniej różnicy przełączania

(np. DWR6-206: 0,5–6 barów, punkt przełączania 0,5 bara, punkt resetowania 0,8 bara).

W przypadku zastosowania najwyższej wartości skali ustawień, najwyższą wartość ustawień będzie stanowić punkt resetowania.

Wartość punktu resetowania musi przekraczać wartość średniej różnicy przełączania (np. DWR6-206: skala ustawień 0,5–6 barów, punkt resetowania 6 barów, punkt przełączania 5,7 bara).

Dla wszystkich przełączników:

Punkty przełączania i resetowania muszą się znajdować w granicach określonego zakresu ustawień podanego na arkuszu danych technicznych.

Wyłącznik

Przełącznik jednobiegunowy

Zdolność przełączania

8 (5) A, 250 V AC

Pozycja montażu

Pionowo do góry oraz poziomo

Maksymalna temperatura otoczenia

-25 do 70°C (DWR...)

-25 do 60°C (DGM...)

Maksymalna temperatura materiału

70°C (60°C na DGM). Wyższe temperatury materiałów są możliwe, jeśli powyższe wartości graniczne na urządzeniu przełączającym nie zostały przekroczone dzięki zastosowaniu odpowiednich środków

(np. rura korków wodnych). Przy temperaturze otoczenia poniżej 0°C należy się upewnić, że w czujniku i urządzeniu przełączającym nie dojdzie do skraplania.

Różnica przełączania

Wartości: patrz arkusz danych

Przyłącze ciśnieniowe

Gwint zewnętrzny G ½" A (przyłącze manometru) zgodnie z DIN 16288, gwint wewnętrzny G ¼" zgodnie z ISO 228, Część 1.

Dla zastosowania z gazami zezwala się na gwint wewnętrzny tylko do ciśnienia do 4 barów. Dla ciśnienia > 4 bary należy użyć płaskiego pierścienia uszczelniającego.

Skrzynka przełącznikowa

Wytrzymała obudowa z odpornego na wodę morską odlewu aluminiowego z wtykiem (200) lub połączeniem terminalowym (300, 500) i obudową typu Ex (700).

Stopień ochrony zgodnie z EN60529

IP 54 (obudowa 200)

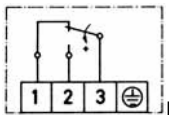
IP 65 (obudowa 300, 500 i 700)

Materiały

Patrz arkusz danych

1.2 Przyłącze elektryczne

Schemat połączenia



Rys. 1. Schemat połączenia

W przypadku ciśnienia rosnącego

3–1 otwiera się, 3–2 zamyka się

W przypadku ciśnienia spadającego

3–2 otwiera się, 3–1 zamyka się

Okablowanie

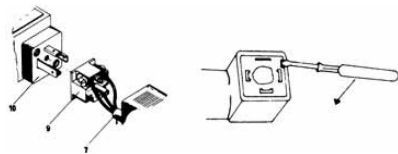


UWAGA: Wyłączenie napięcia.

Okablowanie na wtyczce kątowej.

Wyjście kabla może znajdować się w jednej z 4 pozycji, które są położone względem siebie pod kątem 90°.

- ▶ Usuń śrubę.
- ▶ Umieść śrubokręt w otworze i naciśnij w dół.



Rys. 2. Okablowanie

W przypadku urządzeń z obudową złączy zaciskowych płytka zacisków jest dostępna po zdjęciu pokrywy.

1.3 Przyłącze ciśnieniowe

Montaż

Bezpośrednio na systemie (przyłącze manometru na gwincie wewnętrznym G 1/2" lub G 1/4")

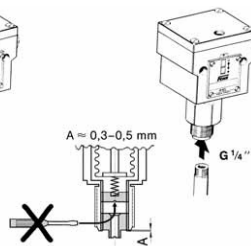
Do dokręcania urządzenia należy posługiwać się wyłącznie sześciokątem umieszczonym najbliżej przyłącza ciśnieniowego. Nigdy nie należy dokręcać urządzenia na obudowie ani innych obszarów części czujników. Nigdy nie należy używać obudowy ani wtyczki jako dźwigni.

Alternatywnie możliwy jest montaż na płaskiej powierzchni przy użyciu 2 śrub \varnothing 4 mm.

Gwint zewnętrzny



Gwint wewnętrzny



Rys. 3 Przełącznik ciśnieniowy

Gwint zewnętrzny G 1/2"

(przyłącze manometru)

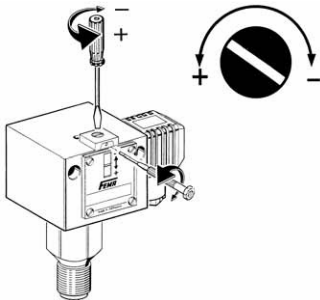
W przypadku stosowania uszczelnień płaskich należy dokręcić śrubę środkową (głębokość A ok. 0,3–0,5 mm)

Gwint wewnętrzny G 1/4"

W przypadku gazu gwint wewnętrzny można stosować wyłącznie do ciśnień do 4 barów. Dla ciśnienia > 4 bary należy użyć płaskiego

pierścienia uszczelniającego.

1.4 Ustawianie ciśnienia przełączania



Rys. 4. Ustawianie ciśnienia przełączania

! UWAGA: Wyłączenie napięcia.

Ciśnienie przełączania jest ustawiane przy użyciu trzpienia ustawiającego. Przed ustawieniem należy poluzować śrubę ustalającą znajdującą się ponad skalą o **ok. 2 obroty**. Po zakończeniu należy tę śrubę ponownie dokręcić.

Wartość na skali odpowiada punktowi przełączania (dla ciśnienia rosnącego). Wartość punktu resetowania jest niższa niż różnica przełączania.

Skala podaje wartość przybliżoną; do podania dokładnych wartości niezbędny jest manometr.

Na obudowach połączeń terminalowych po zdjęciu pokrywy dostępna jest śruba ustalająca.

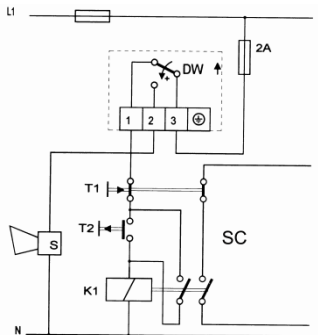
1.5 Zewnętrzna blokada elektryczna w rozdzielnicy (przykłady obwodów)

Czujnik ciśnienia może być również używany jako reduktor, jeśli szeregowo została podłączona blokada elektryczna.

W celu ograniczenia ciśnienia pary wodnej i w kotłach gorącej wody, blokada zewnętrzna może być stosowana wyłącznie w przypadku potwierdzenia, iż czujnik jest urządzeniem o „konstrukcji specjalnej”.

W przypadku blokady elektrycznej, obwody należy zaprojektować zgodnie ze wskazówkami podanymi w DIN EN 50156 / VDE 0116-1 lub w oparciu o obowiązujące lokalnie standardy i przepisy prawne!

Ograniczenie maksymalnego ciśnienia z użyciem blokady zewnętrznej



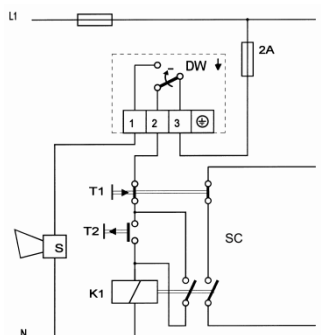
Rys. 5. Maksymalne ograniczenie ciśnienia

DW = czujnik ciśnienia

T1 = STOP

T2 = START

Minimalne ograniczenie ciśnienia z blokadą zewnętrzną



Rys. 6. Minimalne ograniczenie ciśnienia

S = sygnał (zgodnie z wymaganiami)

K1 = przekaźnik z własnym podtrzymaniem

SC = obwód zabezpieczający

2. Czujniki ciśnienia z regulowaną różnicą przełączania DWR...-203 / -303 (nie dla DGM)

2.1 Dane techniczne jak w 1.1

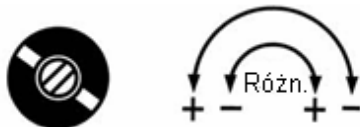
2.2 Przyłącze elektryczne jak w 1.2

2.3 Przyłącze ciśnieniowe jak w 1.3

2.4 Ustawienie (tzn. przełączanie przy ciśnieniu rosnącym)

Jeden trzpień dla każdego ustawienia: ciśnienie przełączania i różnica przełączania. Oba trzpienie są ułożone koncentrycznie. Zewnętrzny o większej średnicy reguluje punkt przełączania. Różnica przełączania oraz punkt resetowania są zmieniane za pomocą małej śruby umieszczonej wewnątrz.

Kierunek operacji wskazuje strzałka.



Rys. 7. Kierunek działania



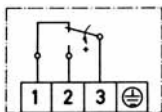
UWAGA: zbliżając się do maks. wartości różnicy przełączania, należy zwrócić uwagę, aby trzpień różnicowy nie obrócił się na tyle, żeby zetknąć się z ogranicznikiem i prawdopodobnie zablokować, ponieważ mogłoby to utrudnić przełączenie powrotne. Jeśli jednak przypadkowo dojdzie do takiej sytuacji, należy poluzować śrubę o pół obrotu lub o cały obrót.

Sekwencja ustawień

- Punkt przełączania (tzn. dla ciśnienia rosnącego), za pomocą trzpienia zewnętrznego, zgodnie ze skalą lub manometrem
- Mała śruba wewnętrzna reguluje różnicę przełączania oraz punkt resetowania.

W przypadku zmiany różnicy przełączania górny punkt przełączania SP pozostaje niezmieniony, a dolny punkt przełączania ulega przesunięciu o różnicę przełączania X_d .

Podsumowując:



Rys. 8. Schemat połączenia

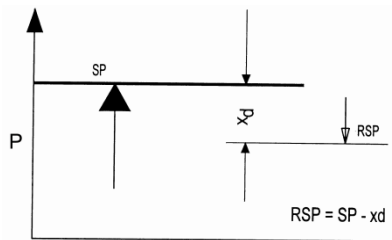
W przypadku ciśnienia rosnącego

3–1 otwiera się, 3–2 zamyka się

W przypadku ciśnienia spadającego

3–2 otwiera się, 3–1 zamyka się

$$RSP = SP - x_d$$



Rys. 9. Ciśnienie rosnące $RSP = SP - x_d$

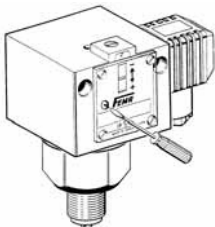
SP = punkt przełączania

RSP = punkt resetowania

x_d = różnica przełączania (histereza)

p = ciśnienie

3. Reduktory ciśnienia z blokadą mechaniczną stanu przełączenia (dotyczy DWR i częściowo DGM)



Rys. 10. Blokada mechaniczna

Zamiast przełącznika typu microswitch z automatycznym resetem na ogranicznikach montowany jest bistabilny przełącznik microswitch.

Po osiągnięciu określonej na skali wartości ciśnienia przełącznik microswitch ulega przełączeniu i pozostaje w tej pozycji.

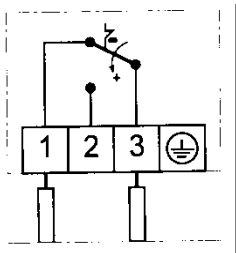
Zwolnienie może nastąpić po przyciśnięciu przycisku zwalnającego (oznaczonego z boku skali urządzenia przełączającego czerwoną kropką). Ogranicznik nie może zostać zwolniony aż do chwili, gdy nastąpi spadek ciśnienia o określoną wartość, lub w przypadku blokady w dolnym punkcie przełączenia, ponowny wzrost.

W zależności od wersji, blokada może być efektywna dla wartości rosnącej (DWR...-205) lub malejącej (DWR...-206).

3.1 Dane techniczne jak w 1.1

3.2 Przyłącze elektryczne

Ograniczenie maksymalnego ciśnienia



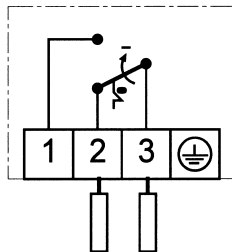
Rys. 11. DWR...-205 / -305

Przełączanie i blokada na ciśnieniu **rosnącym**

Dodatkowa funkcja (...-205 / -305).

Połączenie obwodu sterowania z zaciskami 1 i 3.

Ograniczenie minimalnego ciśnienia



Rys. 12. DWR...-206 / -306

Przełączanie i blokada na ciśnieniu **spadającym**

Dodatkowa funkcja (...-206 / -306).

Połączenie obwodu sterowania z zaciskami 2 i 3.

3.3 Przyłącze ciśnieniowe jak w 1.3

3.4 Ustawienie jak w 1.4

Uwaga

W przypadku reduktorów ciśnienia maksymalnego (...-205 / -305) wartość skali odpowiada górnemu punktowi przełączania, a w przypadku reduktorów ciśnienia minimalnego (...-206 / -306) dolnemu punktowi przełączania.

4. Reduktory ciśnienia z pokrytym złotem stykiem DWR...213 / -313 / 363, DGM...-213 / -313 / 363

Pokryte złotem styki są stosowane wyłącznie w zakresie niskonapięciowym, aby obniżyć rezystancję przejścia styków.

4.1 Dane techniczne jak w 1.1

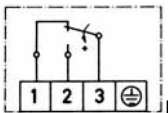
Zdolność przełączania maks. 24 V DC
 maks. 100 mA
 min. 5 V DC
 min. 2 mA

W przypadku wyższego napięcia i natężenia złota powłoka na stykach ulegnie uszkodzeniu.

Wszystkie inne dane odnoszą się do podstawowego sprzętu.

5. Czujniki ciśnienia z iskrobezpiecznymi obwodami sterującymi DWR / DGM... -513 / -563

zgodnie z rozdziałem 5.7 EN 60079-11:2007, „Proste urządzenia elektryczne”



Rys. 13. Schemat połączenia

Złote styki SPDT

Różnica przełączania bez możliwości regulacji
Schemat okablowania ważny dla monitoringu ciśnienia maksymalnego

W przypadku ciśnienia rosnącego styk 1–3 otwiera się a 2–3 zamyka się.

Montaż wyłącznie z odpowiednim wzmacniaczem posiadającym homologację WE.

Wzmacniacz należy zamontować poza strefą Ex. Podczas montażu należy postępować

zgodnie ze schematem okablowania wzmacniacza oraz obowiązującymi wskazówkami montażowymi dla obwodów Ex-I. Maksymalne obciążenie przełączania: 24 VDC, 50 mA

Minimalne obciążenie przełączania: 5 VDC, 2 mA

Przełącznik ciśnienia może działać wyłącznie w dozwolonym zakresie!

Podczas wybierania odpowiedniego wzmacniacza i planowania długości okablowania należy przestrzegać poniższych parametrów:


$U_i = \text{maks. } 24 \text{ VDC}$


$I_i = 100 \text{ mA}$

$L_i = 100 \mu$

$C_i = 1 \text{ nF}$

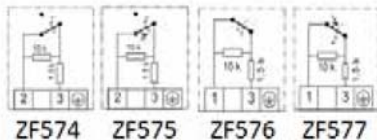
Typ ochrony Ex

 II 1/2G Ex ia IIC T6 Ga/Gb

 II 1/2D Ex ia IIIC T80°C Da/Db

6. Czujniki ciśnienia z iskrobez-piecznymi obwodami (Ex-i)

wg rozdziału 5.7 EN 60079-11, „Proste urządzenia elektryczne”



Rys. 14. Schemat połączenia

Czujniki ciśnienia są zgodne pod kątem danych technicznych z Typem DWR (DGM). Urządzenie przełączające jest również wyposażone w rezystor, który wraz z odpowiednim wzmacniaczem w wykonaniu przeciwybuchowym monitoruje przewody pomiędzy wzmacniaczem izolującym a czujnikiem ciśnienia pod kątem przerwania kabla i wystąpienia krótkiego spięcia.

W przypadku przerwania kabla lub wystąpienia krótkiego spięcia system przełącza się na bezpieczną stronę. Zgodnie z homologacją wzmacniacz przełączający musi być zainstalowany poza strefą Ex.


Okablowanie wzmacniacza wyłącznie zgodnie z instrukcją montażu i okablowania oraz obowiązującymi standardami i wskazówkami dla obwodów iskrobezpiecznych.

Napięcie

U_i	14 VDC
R_i	1,5 k Ω
L_i	100 μ H
C_i	1 nF

Typ ochrony Ex

Gaz:  II 1/2G Ex ia IIC T6 Ga/Gb

Pył:  II 1/2D Ex ia IIIC T80°C Da/Db



UWAGA:

Nigdy nie należy używać czujników ciśnienia z połączeniem rezystorów bez odpowiedniego wzmacniacza przełączającego. Przeciążenie połączenia rezystorów może spowodować przegrzanie i spalanie urządzenia.

7. Czujniki ciśnienia w wersji Ex-d Ex-DWR..., Ex-DGM...

Czujniki ciśnienia w wykonaniu przeciwwybuchowym należy dostarczyć w formie zatwierdzonej przez ATEX. Dlatego nie jest możliwe tworzenie innych wersji i dodatkowych funkcji.

7.1 Dane techniczne przełączników ciśnienia Ex

Typ ochrony Ex

 0035  II 2G Ex d e IIC T6 Gb

 0035  II 1/2D Ex ta/tb IIIC T80°C

Da/Db

Zatwierdzenie Ex

zobacz certyfikat

Strefa Ex

Dla stref 1, 2, 20 (tylko przy czujniku), 21 & 22

Typ ochrony

IP 65 (pozycja pionowa)

Temperatura otoczenia

-20 do +60°C

Maksymalna temperatura materiału dla przełączników ciśnieniowych

60°C. Wyższe temperatury materiałów są możliwe, jeśli podjęte zostały odpowiednie kroki (np. instalacja syfonu), dzięki czemu na przełączniku nie są przekraczane dozwolone zakresy.

Typ kabla

M16 x 1,5, do montażu stałego, wyłącznie

Różnica przełączania

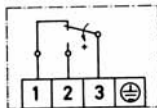
Bez regulacji, przybliżone wartości:
patrz arkusz danych

Pozycja montażu

Pionowo w górę

7.2 Dane elektryczne**Schemat przyłączenia**

Płytkę zacisków jest dostępna po zdjęciu osłony. Po podłączeniu linii zasilania należy ponownie zamocować osłonę.



Rys. 15. Schemat połączenia

Przy ciśnieniu rosnącym 3–1 zostanie przerwany, 3–2 zamknięty.

Zakresy elektryczne przełącznika typu micro-switch**Napięcie**

Do 250 VAC

Wartość znamionowa prąduAC: 3 A, $\cos \varphi \leq 0,9$

DC: 0,1 A

Zaciski

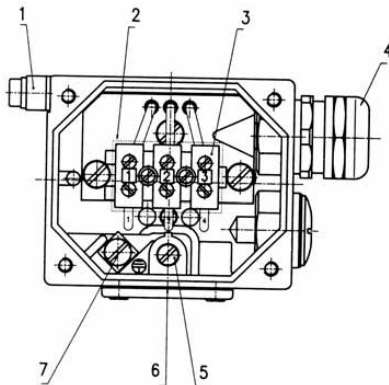
Moment dokręcania maks. 0,4 Nm

Przekrój przewodu maks. 2,5 mm²Uziemienie maks. 4 mm²**7.3 Przyłącze ciśnieniowe jak w 1.3****7.4 Ustawienie punktu przełączania**

Punkt przełączania można ustawić w zakresie podanym w arkuszu danych za pomocą śrubokręta i trzpienia regulacyjnego. Należy również zdjąć obudowę płyty (z 4 sześciokątnymi śrubami M 4). Należy usunąć śrubę mocującą na krańcu przednim (ponad skalą), a po ustawieniu punktu przełączania śrubę tę należy ponownie przykręcić.

Przekręcanie trzpienia ustawiającego zgodnie z kierunkiem wskazówek zegara zapewnia niższy punkt przełączania, przekręcanie przeciwnie do ruchu wskazówek zegara zapewnia wyższy punkt przełączania.

Skala może stanowić odpowiedź, jednak dla uzyskania dokładniejszych ustawień konieczne jest użycie manometru.



1. Wyrównanie potencjału
2. Ochronna pokrywa zacisków (zdejmowana)
3. Zaciski
4. Wlot kabla M16 x 1,5
Wyłącznie montaż stały!
5. Regulacja punktu przełączenia
6. Śruba blokująca trzpienia regulacyjnego
7. Przyłącze połączenia przewodzącego

Rys. 16. Ustawienie punktu przełączenia

7.5 Numery seryjne

Wszystkie urządzenia przełączające oraz ich pokrywy płytek zacisków są oznaczone numerem seryjnym.

Podczas montażu należy dopilnować, aby osłony nie zostały pomieszane.

Uwaga

W przypadku montażu przełączników w wykonaniu przeciwybuchowym i przygotowywania ich do pracy należy postępować zgodnie z zasadami i wytycznymi odnośnie montażu na obszarach zagrożonych wybuchem.

W przypadku montażu stałego należy stosować wyłącznik uszczelnienia dławieniowe kabli w wykonaniu Ex (4).



Wyprodukowano dla i w imieniu Environmental and Combustion Controls Division, Honeywell Technologies Sàrl, Rolle, Z.A. La Pièce 16, Szwajcaria, przez upoważnionego przedstawiciela:

Honeywell GmbH
FEMA Controls
Böblinger Strasse 17
71101 Schönaich
Niemcy
Telefon: 07031/637-02
Faks: 07031/637-850
PL2B-0264GE51 R0314C

www.fema.biz