



## FY71P

### Filtr skośny

z przyłączem kołnierzowym

#### ZASTOSOWANIE

Filtry skośne FY71P Filtry są stosowane w komercyjnych i przemysłowych instalacjach, a także w centralnych systemach zaopatrzenia w wodę w zakresie ich technicznych właściwości.

Filtry tego typu chronią instalacje przed uszkodzeniami i korozją będących następstwem zanieczyszczeń tj. resztki spawalnicze, materiały uszczelniające, resztki metalu i rdzy itp. Ochrona sieci pozwala na zwiększenie żywotności instalacji wewnętrznych i zapobieganie awarii.

#### WŁAŚCIWOŚCI

- Niskie opory przepływu dzięki dobrej charakterystyce przepływu
- Powierzchnie korpusu wewnątrz i zewnątrz pokryte bezpieczną fizjologicznie i toksykologicznie powłoką proszkową
- Podwójne sito wkładu filtra ze stali nierdzewnej zapewnia odporność na korozję
- Duża powierzchnia sita zapewnia możliwość zatrzymania dużej ilości zanieczyszczeń
- Obsada sita zapewnia dobre uszczelnienie
- Zanieczyszczenia lub kondensaty w systemach instalacji sprężonego powietrza łatwe do usunięcia przez korek zaślepiający
- łatwy serwis siatki filtrującej




#### DANE TECHNICZNE

<b>Media</b>	
Medium:	Woda, olej, sprężone powietrze oraz inne nieagresywne media
<b>Przyłącze/Wielkość</b>	
Wielkość przyłącza:	DN65 - DN150
<b>Zakres ciśnień</b>	
Maks. ciśnienie robocze:	40 bar dla wody, oleju i sprężonego powietrza
<b>Temperatury pracy</b>	
Maks. temperatura medium:	85 °C
<b>Montaż</b>	
Pozycja montażowa:	na rurze poziomej lub pionowej z korkiem zaślepiającym do dołu

Uwaga: Filtr zaprojektowany jest do wody pitnej. W przypadku zastosowania w instalacjach technologicznych jego efektywność powinna być sprawdzona indywidualnie.

## BUDOWA

Przegląd	Elementy	Materiały	
	1	Korpus PN40 z kołnierzami wg DIN 2545	Staliwo
	2	Potrójne sito z siatką ok. 0,50 mm	Stal nierdzewna
	3	Pokrywa z korkiem zaślepiającym z uszczelnieniem	Stalowa pokrywa wraz z mosiężnym korkiem
<b>Pozostałe elementy</b>			
	Pierścień uszczelnienia pokrywy	Unitec	

## ZASADA DZIAŁANIA

Medium wpływa z kierunku określonego strzałką na korpusie i przepływa wewnątrz od środka na zewnątrz przez dużą powierzchnię siatki filtracyjnej. Zanieczyszczenia gromadzą się na potrójnym sicie filtra. Zgromadzone zanieczyszczenia mogą być w łatwy sposób usunięte podczas okresowego serwisu filtra.

## TRANSPORT I MAGAZYNOWANIE

Przechowywać produkty w oryginalnym opakowaniu i rozpakować je na krótko przed montażem.

Podczas transportu i magazynowania zachować poniższe warunki:

Parametr	Wartość
Otoczenie:	Czyste, suche i bezpyłowe
Min. temp. otoczenia:	5 °C
Maks. temp. otoczenia:	55 °C
Min. wilgotność otoczenia:	25 % *
Maks. wilgotność względna otoczenia	85 % *

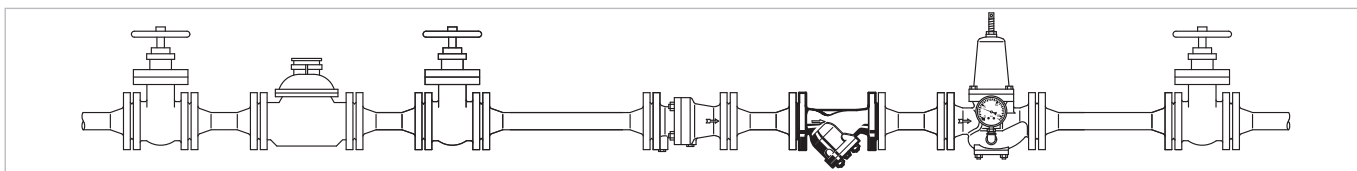
\*bez kondensacji

## ZASADY INSTALACJI

### Warunki montażu

- Jeśli to możliwe filtr montować na odcinkach poziomych korkiem do dołu
  - Taka pozycja zapewnia optymalną efektywność filtrowania
  - W przypadku instalacji na pionie zanieczyszczenia nie będą gromadziły się w osłonie filtra
- Zamontować zawory odcinające
  - Ułatwiają czyszczenie siatki
- Zapewnić łatwy dostęp tak, aby:
  - łatwo wymienić siatkę
  - ułatwić serwis i czyszczenie

## Przykładowa instalacja



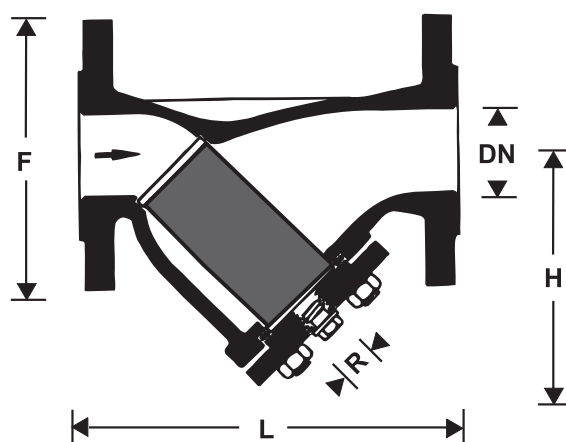
## CHARAKTERYSTYKA PRZEPŁYWU

## Współczynnik tłumienia - zeta

	65	80	100	150
Współczynnik Zeta:	2,5	2,9	4,4	5,7

## WYMIARY

## Przeгляд



Parametr	Wartości				
Średnica nominalna:	DN	65	80	100	150
Ciężar:	kg	18	23	33	80
Wymiary:	L	290	310	350	480
	H	179	203	222	320
	R	1/2"	1/2"	1"	1"
	F	185	200	235	300

Uwaga: Wszystkie wymiary w mm o ile nie podano inaczej

## OZNACZENIA KATALOGOWE

Poniżej przedstawiono niezbędne informacje potrzebne do zamówienia odpowiedniego produktu. Przy zamawianiu należy zawsze powoływać się na typ, numer zamówieniowy lub numer części.

## Opcje zamówienia

Filtr dostępny jest w następujących wielkościach: DN65 - DN150

- wykonanie standardowe
- nie oferowane

Typ przyłącza: z potrójnym sitem, wielkość siatki ok. 0,50 mm

FY71P-...B

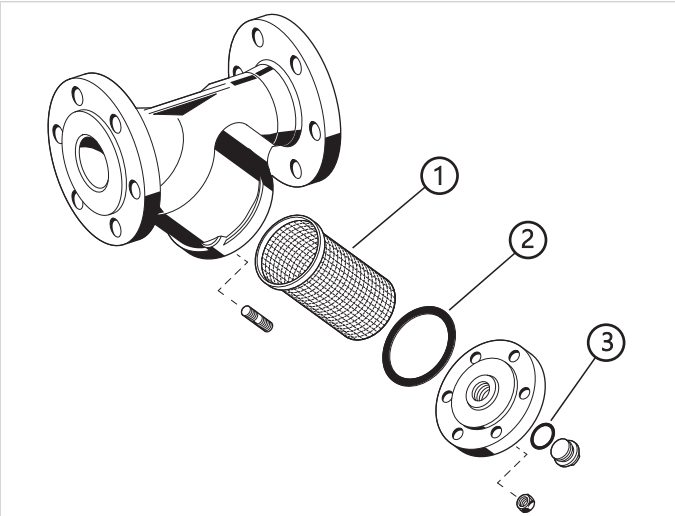
•

Uwaga: ... = należy podać wielkość przyłącza

Przykład zamówienia filtra z przyłączem DN65 w typie A: FY71P-65B

## Części zamienne

FY71P Filtr skośny

Przegląd	Opis	Wielkość	Nr katalogowy
	<b>1 Wymienna siatka filtracyjna</b>		
		DN65	ES71Y-65
		DN80	ES71Y-80
		DN100	ES71Y-100
		DN150	ES71Y-150
	<b>2 Uszczelka pokrywy</b>		
		DN65	5783000
		DN80	5783100
		DN100	5783200
		DN150	5783400
	<b>3 Korek zaślepiający z uszczelką</b>		
		DN65	5782400
		DN80	5782400
		DN100	5783800
		DN150	5783800

## Więcej informacji można znaleźć na stronie:

[resideo.com/pl/pl](http://resideo.com/pl/pl)
**resideo**
**Ademco Sp. z o.o.**

ul. Domaniewska 39  
 02-672 Warszawa  
 wsparcie@resideo.com  
[resideo.com/pl/pl](http://resideo.com/pl/pl)

Doc. | Rev | 09/20  
 Podane informacje mogą ulec zmianie bez powiadomienia.  
 © 2019 Resideo Technologies, Inc.  
 Nazwa Honeywell Home jest znakiem towarowym spółki Honeywell International Inc., używanym na licencji udzielonej firmie Resideo Technologies, Inc.