

1-fazowy sterow. went. skraplacza

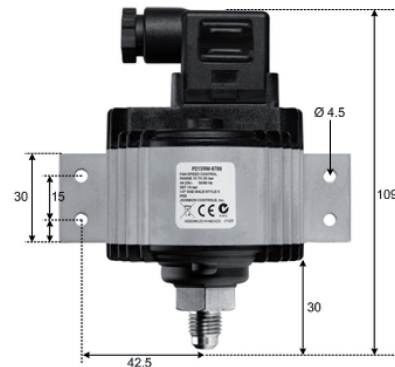
P215RM

Sterownik jednofazowy zdalnego montażu

Nowy model P215RM (montowany zdalnie) jest modelem uzupełniającym dla naszego bardzo popularnego regulatora P215PR do montażu bezpośredniego, objętego programem produkcji od 2004 r. Model P215RM został zaprojektowany na wypadek sytuacji, w których przestrzeń montażowa jest ograniczona lub przewód chłodniczy jest zbyt cienki, by móc unieść ciężar regulatora P215PR. Nowością w tym produkcie jest również jego konstrukcja w całości mieszcząca się we wsporniku stanowiącym część kompletnej obudowy aluminiowej. Regulator P215RM może być przykręcony do panelu bocznego i podłączony do przewodu chłodniczego za pomocą przewodu elastycznego lub kapilary miedzianej.

Właściwości:

- ▶ Łatwy i szybki montaż dzięki wbudowanemu wspornikowi montażowemu.
- ▶ Łatwy montaż dzięki przyłączu ciśnieniowemu w wykonaniu 5.
- ▶ Brak konieczności stosowania adaptera męski / żeński pomiędzy regulatorem P215RM a przewodem elastycznym.
- ▶ Dostępne są dwa zakresy, 10 – 25 barów i 22 do 42 barów.
- ▶ Maksymalny prąd wyjściowy 4A przy 55°C temperatury roboczej otoczenia.
- ▶ Globalna aprobatą CE.



Wymiary w mm

Informacje zamówieniowe

Kody	Zakres (bar)	Wersja	Wartość zadana (bar)	Zakres prop. (bar)	Napięcie zas. 50/60 Hz	Obciąż. maks.	Tryb regul.	Właściwości dodatkowe
P215RM-9700	10 to 25	5	19	4.5	230 VAC	4 A	Odcięcie	---
P215RM-9702	22 to 42		26	5.5				
P215RM-9703	5 to 15		9	2.5				