

## DPS PRESOSTAT RÓŻNICY CIŚNIEŃ

### KARTA KATALOGOWA I INSTRUKCJA INSTALACJI



#### DANE TECHNICZNE

<b>Max. ciśnienie pracy</b>	5000 Pa
<b>Medium</b>	powietrze, gazy niepalne i nie agresywne
<b>Podłączenia ciśnieniowe</b>	dwie plastikowe rurki, średnica zewnętrzna: 6.0 mm
<b>Obciążalność styków</b>	1.5 A, (0.4) /250 Vac
<b>Połączenie elektryczne</b>	złącze konektorowe 6.3 x 0.8 zgodnie z normą DIN 46244 lub złącze śrubowe
<b>Wejście przewodu elekt</b>	PG 11
<b>Klasa szczelności</b>	IP 54
<b>Uchwyt montażowy</b>	umieszczony w dolnej części obudowy
<b>Temp. czynnika/pracy</b>	-20...+85 °C
<b>Temp składowania</b>	-40...+85 °C
<b>Materiał membrany</b>	silion

#### ZASTOSOWANIE

Do sygnalizacji zmian wartości różnicy ciśnień, na np.: filtrach, wentylatorach, przepustnicach pożarowych.

#### UDOGODNIENIA

- Punkt przełączania ustawiany (skala w Pa);
- Dławik kabla obracany co 120°;
- Do otwarcia obudowy wystarczy odkręcić jedną śrubę.

#### DOPUSZCZENIA

- CE wg EEC 73/23;
- Przełączanie wg VDE 0630;
- EC Gas Appliance Directive 90/396/EEC wg DIN EN 1854 (Nov. 01, 1997)

#### ZAWARTOŚĆ DOSTAWY

W komplecie znajdują się następujące części:

- 1 sygnalizator DPS
- 1 karta katalogowa
- 1 zestaw montażowy DPSK:
  - 2 m rurki silikonowej
  - 2 złącza rurkowe
  - 2 wkręty samogwintujące mocowania obudowy
  - 3 złącza śrubowe do podłączeń elektrycznych.

#### ZAKRESY PRACY

typ	Zakres regulacji dla górnej wartości przełączanego ciśnienia *	Przełączająca różnica ciśnień (histereza)
DPS 200	20...200 (Pa)	10 (Pa)
DPS 400	40...400 (Pa)	20 (Pa)
DPS 1000	200...1000 (Pa)	100 (Pa)
DPS 2500	500...2500 (Pa)	150 (Pa)

\* Podane wartości ciśnienia mają zastosowanie dla presostatów zamontowanych w pozycji pionowej. W przypadku montażu poziomego (obudową do góry) zakres dla przełączanego ciśnienia wzrośnie o 20 Pa.

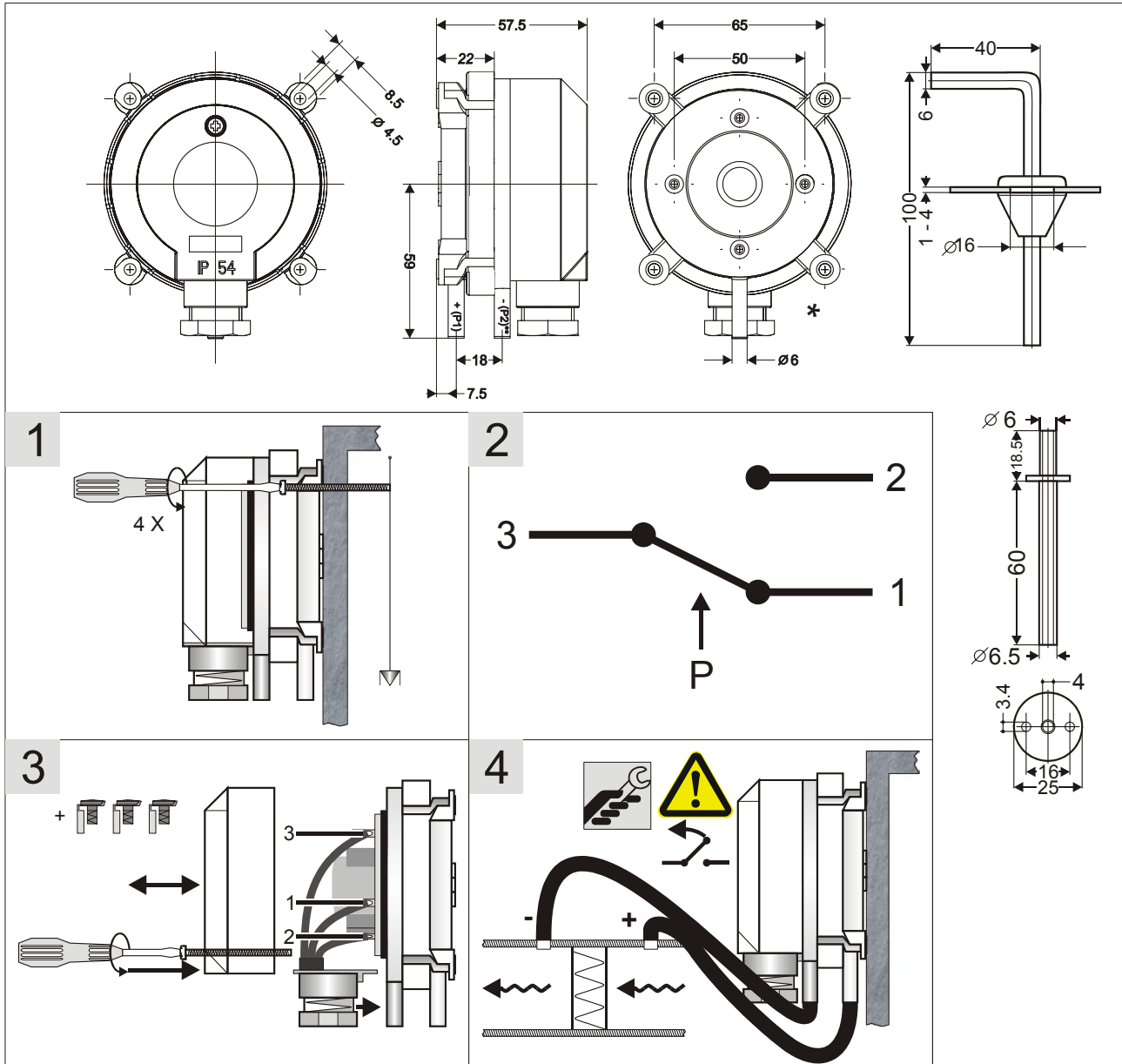
#### WYMIARY

Patrz str. **Error! Bookmark not defined..**

#### AKCESORIA

- DPST: Zestaw złączy śrubowych
- DPSJ: rurka (część zestawu DSPK)

## MONTAŻ



P1 = wysokie ciśnienie

P2 = niskie ciśnienie

\* Należy używać tylko 2 śrub do montażu przyłączy!

\*\* Należy usunąć zabezpieczenie transportowe z P2!

**UWAGA:** Nie instalować obudową do dołu dla ciśnień < 50 Pa!

# Honeywell

## Honeywell Sp. z o.o.

ul. Domaniewska 41 (Budynek Mars)  
02-672 WARSZAWA  
Tel. (48)(22) 606 09 00  
Fax (48)(22) 606 09 01  
<http://www.honeywell.com.pl>  
<http://www.europe.hbc.honeywell.com>

Biuro Regionalne w Gdańsku  
ul. Piecowska 27  
80-288 Gdańsk  
Tel./fax (58) 345 77 72

Biuro Regionalne w Chorzowie  
ul. Kościuszki 6  
41-500 Chorzów  
Tel./fax (32) 77 12 999

Zastrzegamy sobie prawo wprowadzania zmian bez powiadomienia

Fabryka posiada certyfikat **DIN EN ISO 9001**