

DPTAxx

3-PRZEWODOWE PRZETWORNIKI RÓŻNICY CIŚNIEŃ Z WYJŚCIEM PRĄDOWYM I NAPIĘCIOWYM I AUTOMATYCZNĄ KOMPENSACJĄ OFSETU

DANE TECHNICZNE



ZASTOSOWANIE

Przetworniki różnicy ciśnień serii DPTA posiadają automatyczną kompensację offsetu. Są wykorzystywane do pomiaru różnicy ciśnień, nadciśnienia i podciśnienia. Znajdują one zastosowanie w:

- Klimatyzacji i ochronie środowiska
- Sterowaniu zaworami i przepustnicami w automatyce budynków,
- Monitorowaniu filtrów i nawiewów
- Monitorowaniu płynów i poziomu.

Model wielozakresowy DPTAQ posiada osiem zakresów pomiarowych wybieranych pokrętelem, zapewnia korzyść długookresowej stabilności pomiaru dzięki automatycznej kalibracji offsetu. Jeden model przeznaczony do pomiaru bardzo niskich różnic ciśnień (0...25 Pa / 0...50 Pa).

MODELE

Dla wszystkich modeli: przeciążalność 20 kPa, odporność 40 kPa

order no.	Zakresy pomiarowe	
	1 (fabryczny)	2 (ustawiany)
DPTA25	0...25 Pa ¹⁾	0...50 Pa ¹⁾
DPTA25S	-25...0...+25 Pa ¹⁾	n.a.
DPTA25D*	0...25 Pa ¹⁾	0...50 Pa ¹⁾
DPTA25SD*	-25...0...+25 Pa ¹⁾	n.a.
DPTAQ8	-50...0...+50 Pa ¹⁾ , -100...0...+100 Pa ¹⁾ , -250...0...+250 Pa ²⁾ , -500...0...+500 Pa ²⁾ , 0...100 Pa ¹⁾ , 0...250 Pa ¹⁾ , 0...500 Pa ²⁾ , 0...1000 Pa ³⁾	
DPTAQ8D*	-50...0...+50 Pa ¹⁾ , -100...0...+100 Pa ¹⁾ , -250...0...+250 Pa ²⁾ , -500...0...+500 Pa ²⁾ , 0...100 Pa ¹⁾ , 0...250 Pa ¹⁾ , 0...500 Pa ²⁾ , 0...1000 Pa ³⁾	

¹⁾ Błąd temperatury przy 0...50 °C ≤ ± 5% of FS *Z wyświetlaczem
²⁾ Błąd temperatury przy 0...50 °C ≤ ± 2.5% of FS
³⁾ Błąd temperatury przy 0...50 °C ≤ ± 1% of FS

WŁAŚCIWOŚCI

- Monitoruje lotne, nieagresywne media
- Piezorezystancyjny przetwornik ciśnienia
- Możliwość przeciążenia do 20kPa
- Prosta instalacja i okablowanie
- DPTAQ8 z ośmioma zakresami pomiarowymi i testem regulacji 0 V / 10 V / 4 mA / 20 mA
- DPTA25 do pomiaru szczególnie małych różnic ciśnień
- Czas odpowiedzi ustawiany zworką
- Sygnał wyjściowy ustawiany zworką
- Automatyczna rekalicacja offsetu

Uwaga: Ponieważ przetworniki nie spełniają wymagań FDA, nie można stosować ich w farmacji.

SPECYFIKACJA

Napięcie zasilania	22...30 Vac/dc, 50/60 Hz
Sygnał wyjściowy	0...10 Vdc (fabryczny) / 4...20 mA
Czas odpowiedzi	1 s (fabryczny) / 100 ms
Temperatura pracy	0...50 °C
Temperatura składowania	-10...+70 °C
Wilgotność	0...95% rh, bez kondensacji
Max. pobór prądu	< 60 mA (bez wyświetlacza) < 150 mA (z wyświetlaczem)
Błędy liniowości i histerezy	± ± 1.0% of FS
Długoterminowa stabilność, typowa	± ± 0.5% do ± 2.5% FS rocznie, zależna od zakresu pomiarowego
Powtarzalność pomiaru	± ± 0.2% FS
Wpływ pozycji (pion/poziom)	± ± 0.02% FS
Medium	Powietrze + gazy nieagresywne
Przyłącze pomiarowe	6 mm rurka plastikowa
Połączenie elektryczne	Złącze śrubowe dla przewodów do 1.5 mm ²
Montaż urządzenia	Śruby ząbkowane
Materiał obudowy	ABS i POM
Dławik kablowy	M20x1.5 (poliamid)
Klasa ochrony	IP54 (z pokrywą), IP00 (bez pokrywy) zgodnie z EN6529
Zgodność EMV	EN60770, EN61326
Masa	130 g (bez wyświetlacza) 145 g (z wyświetlaczem)

OPIS DZIAŁANIA

DPTAxx trójprzewodowe przetworniki różnicy ciśnień są wyposażone w zintegrowany przetwornik ciśnienia. Różnica ciśnień po obu stronach cienkiej przepony monosilikonowej powoduje jej odkształcenie. Półprzewodnikowe oporniki na membranie (połączone dla równoczesnej kompensacji wpływu temperatury) wykrywają to mechaniczne odkształcenie i generują wyjściowy sygnał elektryczny. Jest on przekształcany w analogowy sygnał 4...20 mA zmienny (z określoną wartością błędu) proporcjonalnie do przyłożonej różnicy ciśnień, równocześnie odpowiednia wartość (Pa/kPA) jest wyświetlana na wyświetlaczu LED.

UWAGA: Sygnał wyjściowy jest fabrycznie ustawiony na 0...10 V. Można go zmienić na 4...20 mA przez zdjęcie odpowiedniej zworki (patrz Rys. 3).

UWAGA: DPTAQ8 ma fabrycznie ustawiony zakres pomiarowy "4" (0...1000 Pa). Jest siedem innych zakresów pomiarowych i test wartości sygnału wyjściowego możliwych do wybrania pokrętłem (patrz Rys. 3).

UWAGA: DPTA25 ma fabrycznie ustawiony zakres pomiarowy "1". Można go zmienić na "2" (poza modelem "S") przez zdjęcie odpowiedniej zworki (patrz Rys. 3).

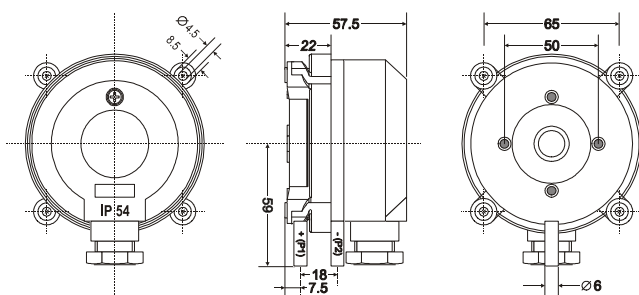
UWAGA: Urządzenia mają fabrycznie ustawiony czas odpowiedzi 1 sekundy. Można go zmienić na 100 ms przez zdjęcie odpowiedniej zworki (patrz Rys. 3).

AKCESORIA

DPSK: Zestaw kanałowy, zawiera 2 m rurki silikonowej, 2 złączki rurkowe.

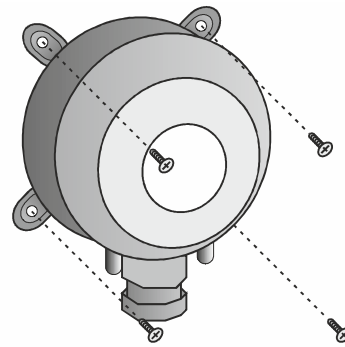
DPSL: Zamawiane osobno. Uchwyty montażowe w kształcie L ze śrubami.

WYMIARY



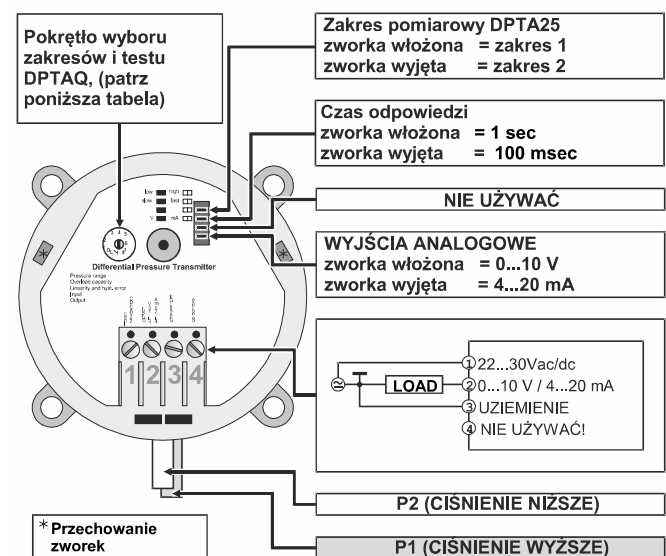
Rys. 1. Wymiary (mm)

MONTAŻ



Rys. 2. Montaż

OKABLOWANIE



Rys. 3. Szczegóły podłączenia elektrycznego

Table 1. Measuring ranges DPTAQ

Pozycja pokrętła	Zakres pomiarowy	Pozycja pokrętła	Zakres pomiarowy
1	0...100 Pa	5	-50...+50 Pa
2	0...250 Pa	6	-100...+100 Pa
3	0...500 Pa	7	-250...+250 Pa
4	0...1000 Pa	8	-500...+500 Pa
LO	test sygnał niski	HI	test sygnał wysoki

Honeywell

FEMA

Honeywell Sp. z o.o.

Honeywell Building Solutions

ul. Domaniewska 39

02-672 WARSZAWA

Tel. (48)(22) 606 09 00

Fax (48)(22) 606 09 01

http://www.honeywell.com.pl/automatyka_budynkow.php

<http://www.honeywell.com.pl/kontakt2.php>

Zastrzegamy sobie prawo wprowadzania zmian bez powiadomienia

Certyfikat **DIN EN ISO 9001**

MU0B-0710PL10 R0214